

PROFIBUS PA T-Connector

- für Industrieanwendung
- standard



Die **PROFIBUS-PA** Installations Produkte werden zunehmend in der

- Nahrungsmittelindustrie
- Grundstoffindustrie und der
- Chemischen Industrie eingesetzt.

Die Produktreihe bietet eine Vielzahl von Kundenlösungen auch unter schwierigen Einsatzbedingungen.

Dies beinhaltet Standard und Ex-Versionen in Einfach und Mehrfach-Ausführung mit Steckeranschluss M12 oder Kabelverschraubung.

Weidmüller bietet für fast jede Applikation eine Lösung. Falls Sie Ihre Lösung hier nicht finden, wenden Sie sich bitte an Ihre zuständige Niederlassung/Verkaufsbüro.

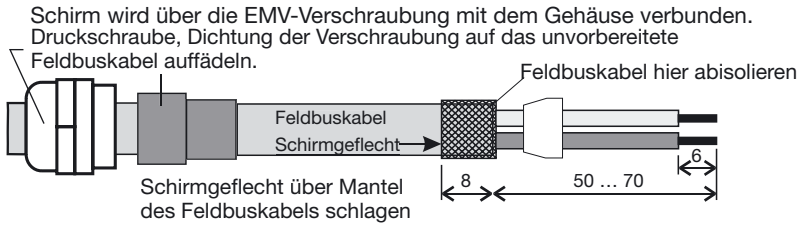
PROFIBUS-PA T-Connector standard

- 1, 2, 4, 8-fach mit EMV-Verschraubung Industrie + EX / ATEX
- Überspannungsschutz optional

Der **PROFIBUS-PA T-Connector** ist zur direkten Kopplung von Messgeräten, Sensoren, Aktoren, usw. vorgesehen.

- Schutzart IP 66
- Modularer Aufbau
- Unterbrechungsfreier BUS-Betrieb im Servicefall
- Einfache Handhabung
- Geringe Installationskosten
- Außenliegender Erdanschluss
- Druckausgleichselement
- EMV-Kabelverschraubung





Aderendhülsen verwenden!

Der PROFIBUS-PA

Ist ein offener Feldbusstandard (EN 50 170, IEC 1158-2, DIN 19 245). Er wurde speziell für die Anforderungen in der Verfahrenstechnik konzipiert, das sind unter anderem Fernspeisung und Eigen-sicherheit. Der PROFIBUS-PA erlaubt das Betreiben von mehreren PA Sensoren und Aktoren an einer Busleitung. Die Geräte werden in 2-Draht-Technik mit Energie versorgt, und die Prozessdatenüber-mittlung erfolgt digital.

Die Integration in das PROFIBUS-DP Netz erfolgt durch einen Segment-Koppler.

Spezifische Vorteile PROFIBUS-PA :

- Geringe Verdrahtungskosten
- Minimale Planungskosten für das Prozessleitsystem
- Fernabfragen, bzw. Programmierung des Feldgeräts
- Weiterentwicklung und Unterstützung durch die PROFIBUS Nutzer Organisation (PNO)

Weidmüller bietet die PROFIBUS-PA FB-Connectoren an. Im Servicefall oder Anlagenmodifikation, erlauben die PROFIBUS-PA FB-Connectoren von Weidmüller das Anschliessen, bzw. Austauschen von Feldgeräten ohne das Bussystem zu unterbrechen.

Reichhaltiges Zubehör wie vorkonfektio-nierte Leitungen und Stecker runden das Programm ab.

Technische Daten für die Seiten 52-54

Temperaturbereich	
Betriebstemperatur-	von -40 bis 85°C
Schutzart	IP 66
Werkstoff Gehäuse	hochwertige Aluminium Legierung (AL - Si 12)
Oberfläche	Einbrennlackiert RAL 7001
PROFIBUS-PA - Anschluss	Zugfederanschluss 0,5 - 1,5 mm ²
Kabeldurchführung	Kabelverschraubung M16
Klemmbereich	5,5 - 9,5 mm
Messgeräte-Verbinder M12 x 1 4-polig	Kontakte MS, Oberfläche CUZnAu

Verarbeitungshinweise

Drehmomente	
M16-Verschraubung an Gehäuse	6,25 Nm
Überwurfmutter M16-Verschraubung	4,5 Nm
Gehäusedeckel	1,8 - 2,0 Nm
Erdanschluss außen	1,8 - 2,0 Nm

Bestelldaten

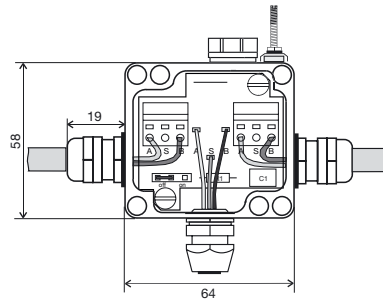
Typ	Best.-Nr.
Profibus PA T Verteiler Typ FBCon PA CG/M12 1way	8564060000
Profibus PA T Verteiler Typ FBCon PA CG/M12 2way	8564070000
Profibus PA T Verteiler Typ FBCon PA CG/M12 4way	8564080000
Profibus PA T Verteiler Typ FBCon PA CG/M12 8way	8564310000
Profibus PA T Verteiler Typ FBCon PA CG 1way	8564090000
Profibus PA T Verteiler Typ FBCon PA CG 2way	8564100000
Profibus PA T Verteiler Typ FBCon PA CG 4way	8564110000
Profibus PA T Verteiler Typ FBCon PA CG 8way	8564300000

Feldbus-Komponenten für Industrieanwendung mit Zugfederanschluss

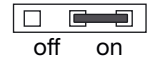
Der Anschluss der Messgeräte erfolgt über einen M 12 Steckanschluss.
Der Schirm wird über die EMV-Kabelverschraubung mit dem Gehäuse verbunden.



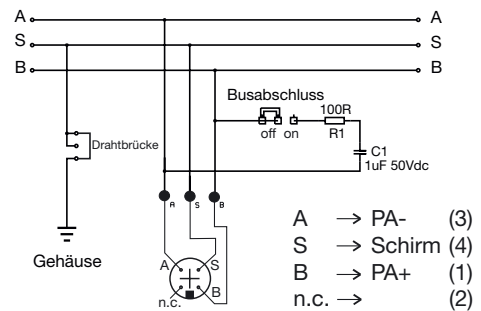
PROFIBUS-PA T-Connector standard 1-fach Typ FBCon PA CG/M12 1way



Busabschluss:



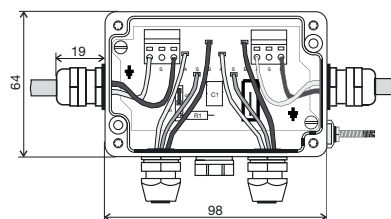
Schaltbild



Bestelldaten

Typ	Best.-Nr.
Profibus PA T Verteiler Typ FBCon PA CG/M12 1way	8564060000

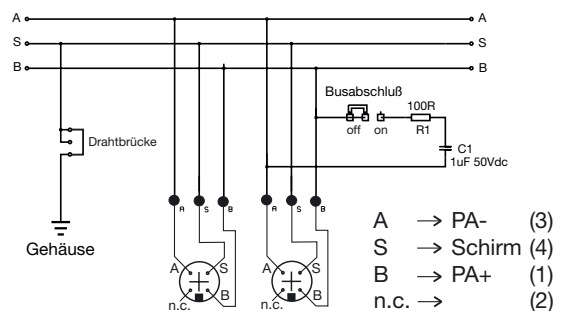
PROFIBUS-PA T-Connector standard 2-fach Typ FBCon PA CG/M12 2way



Busabschluss:



Schaltbild



Bestelldaten

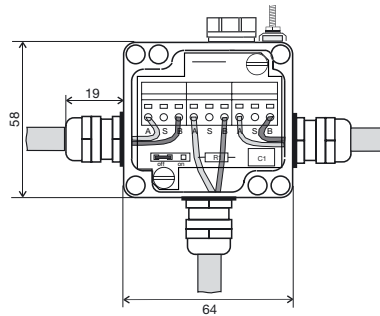
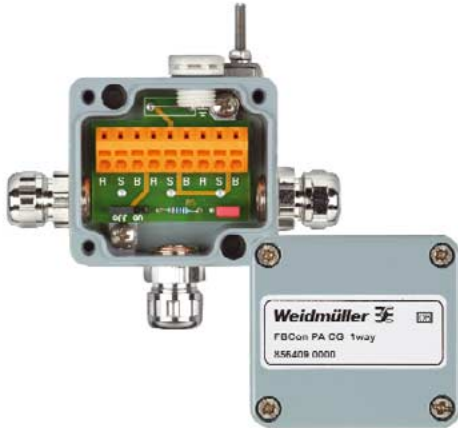
Typ	Best.-Nr.
Profibus PA T Verteiler Typ FBCon PA CG/M12 2way	8564070000

Feldbus-Komponenten für Industrieanwendung mit Zugfederanschluss

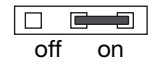
Der Anschluss der Messgeräte erfolgt über die EMV-Kabelverschraubung direkt im Verteiler.
Der Schirm wird über die EMV-Kabelverschraubung mit dem Gehäuse verbunden.



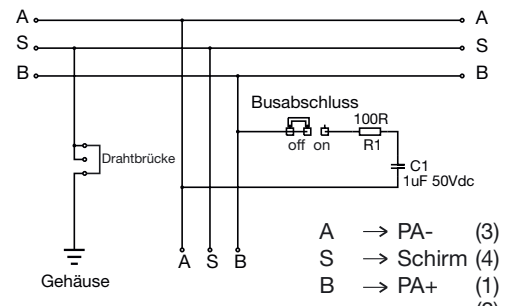
PROFIBUS-PA T-Connector EMV-Ausführung 1-fach Typ FBCon PA CG 1way



Busabschluss:



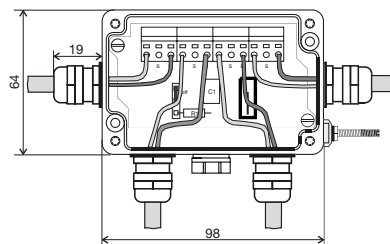
Schaltbild



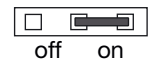
Bestelldaten

Typ	Best.-Nr.
Profibus PA T Verteiler Typ FBCon PA CG 1way	8564090000

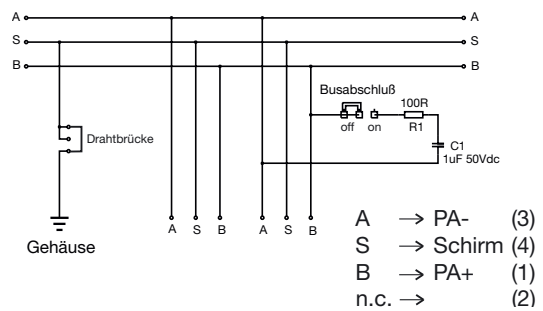
PROFIBUS-PA T-Connector EMV-Ausführung 2-fach Typ FBCon PA CG 2way



Busabschluss:



Schaltbild



Bestelldaten

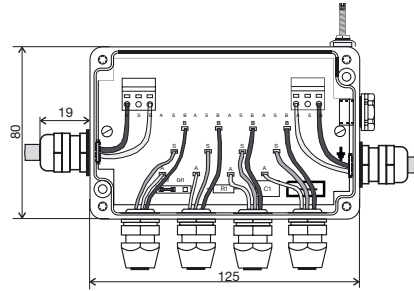
Typ	Best.-Nr.
Profibus PA T Verteiler Typ FBCon PA CG 2way	8564100000

Feldbus-Komponenten für Industrieanwendung mit Zugfederanschluss

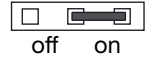
Der Anschluss der Messgeräte erfolgt über einen M 12 Steckanschluss.
Der Schirm wird über die EMV-Kabelverschraubung mit dem Gehäuse verbunden.



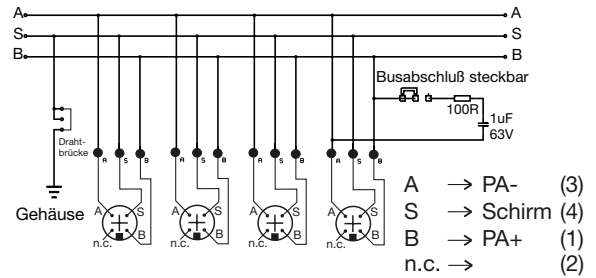
PROFIBUS-PA T-Connector standard 4-fach Typ FBCon PA CG/M12 4way



Busabschluss:



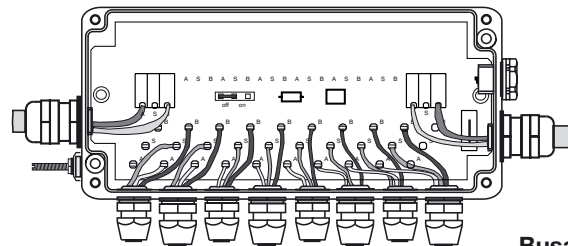
Schaltbild



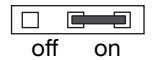
Bestelldaten

Typ	Best.-Nr.
Profibus PA T Verteiler Typ FBCon PA CG/M12 4way	8564080000

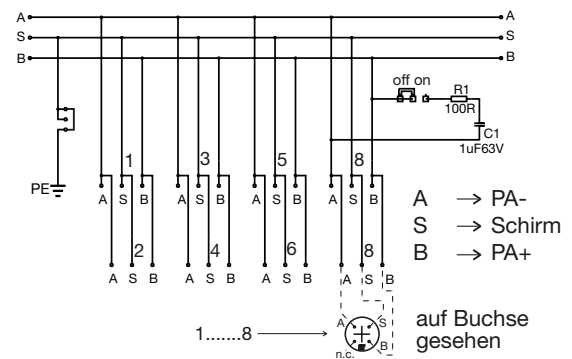
PROFIBUS-PA T-Connector standard 8-fach Typ FBCon PA CG/M12 8way



Busabschluss:



Schaltbild



Bestelldaten

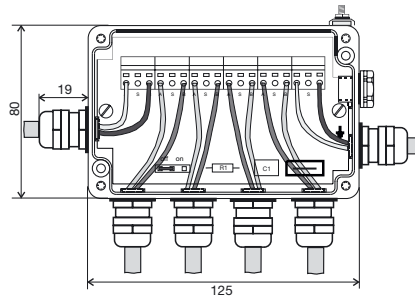
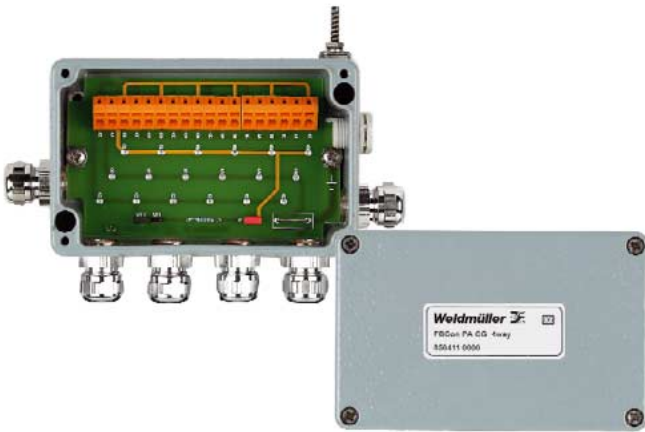
Typ	Best.-Nr.
Profibus PA T Verteiler Typ FBCon PA CG/M12 8way	8564310000

Feldbus-Komponenten für Industrieanwendung mit Zugfederanschluss

Der Anschluss der Messgeräte erfolgt über die EMV-Kabelverschraubung direkt im Verteiler.
Der Schirm wird über die EMV-Kabelverschraubung mit dem Gehäuse verbunden.



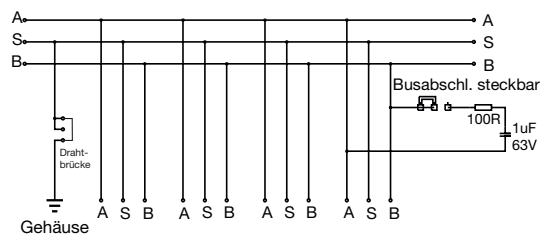
PROFIBUS-PA T-Connector EMV-Ausführung 4-fach Typ FBCon PA CG 4way



Busabschluss:



Schaltbild

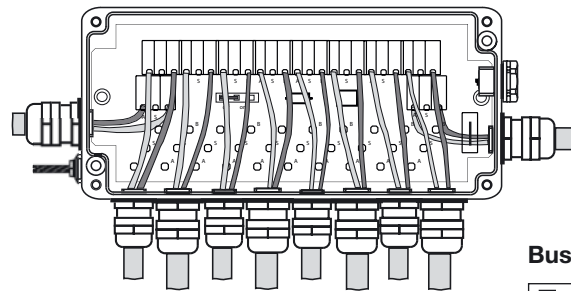


- A → PA- (3)
- S → Schirm (4)
- B → PA+ (1)
- n.c. → (2)

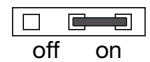
Bestelldaten

Typ	Best.-Nr.
Profibus PA T Verteiler Typ FBCon PA CG 4way	8564110000

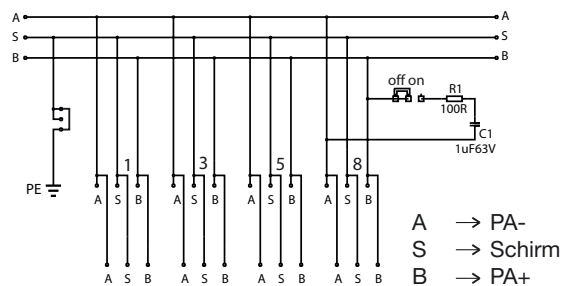
PROFIBUS-PA T-Connector EMV-Ausführung 8-fach Typ FBCon PA CG 8way



Busabschluss:



Schaltbild



- A → PA-
- S → Schirm
- B → PA+

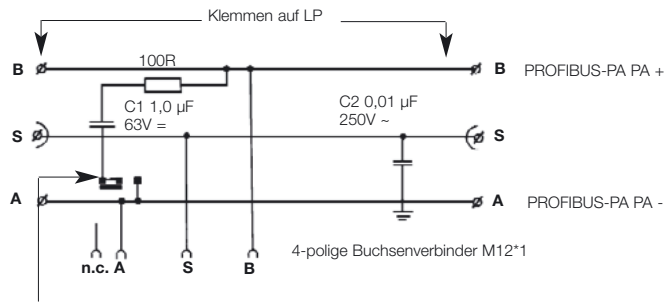
Bestelldaten

Typ	Best.-Nr.
Profibus PA T Verteiler Typ FBCon PA CG 8way	8564300000

PROFIBUS PA Verteiler mit Schraubanschluss

PROFIBUS-PA T-Connector standard

Schaltbild



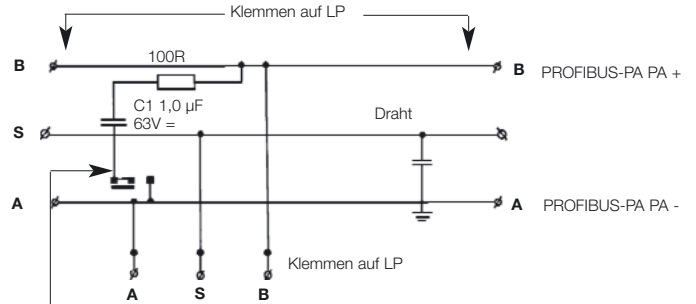
off: kein Busabschluss
(Lieferzustand)
on: Busabschluss wirksam

Bestelldaten

Typ	Best.-Nr.
PROFIBUS-PA T-Connector standard	842600000

PROFIBUS-PA T-Connector mit 3 PG-Verschraubung

Schaltbild



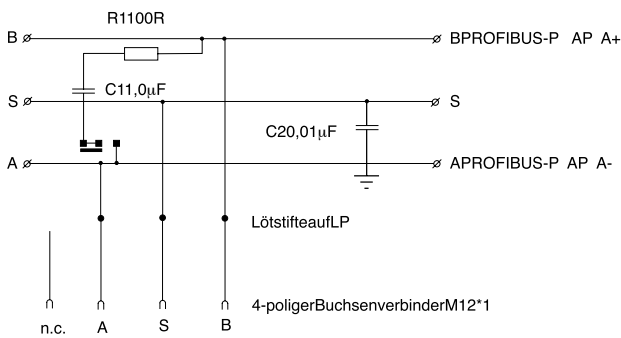
off: kein Busabschluss
(Lieferzustand)
on: Busabschluss wirksam

Bestelldaten

Typ	Best.-Nr.
PROFIBUS-PA T-Connector mit 3 PG-Verschraubungen	9455940000

PROFIBUS-PA T-Connector mit 2 EMV-Verschraubung

Schaltbild

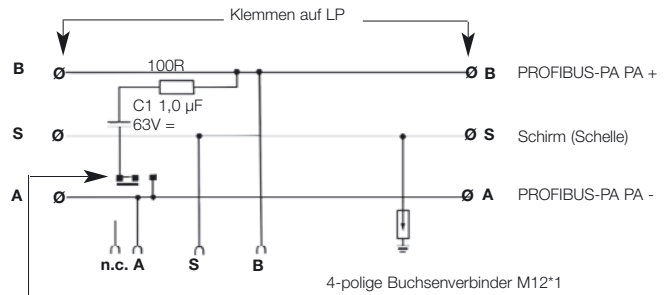


Bestelldaten

Typ	Best.-Nr.
PROFIBUS-PA T-Connector mit 2 EMV-Verschraubungen	8426010000

PROFIBUS-PA T-Connector mit Überspannungsschutz

Schaltbild



off: kein Busabschluss
(Lieferzustand)
on: Busabschluss wirksam

Schirm ist durch die Verschraubung mit dem Gehäuse verbunden

Bestelldaten

Typ	Best.-Nr.
PROFIBUS-PA T-Connector mit Überspannungsschutz	8426020000

Der Überspannungsschutz gewährleistet eine sichere Ableitung gegen Erdpotential

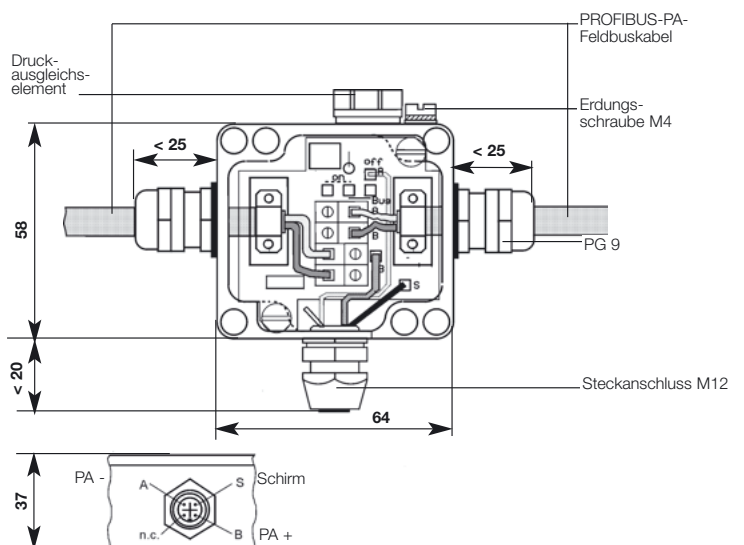
Technische Daten

Temperaturbereich	
Betriebstemperatur	- 40 bis 85 °C
Schutzart	IP 66
Werkstoff Gehäuse	Hochwertige Aluminiumlegierung (AL - Si 12)
Oberfläche	Einbrennlackiert RAL 7001
PROFIBUS-PA- Anschluss	Schraubklemmen 0,5 - 1,5 mm ² (AWG 26 - 16)
Kabeldurchführung	Kabelverschraubung PG 9 / Klemmbereich 4,0 - 8,0 mm
Messgeräte-Verbinder	Kontakt MS,
M12 x 1 4-polig	Oberfläche CuZnAu
Gasableiter, optional	90 V Zündspannung DC / 700 V bei 1 kV/µS 2,5 KA Ableitstrom 8/20 µs

Verarbeitungshinweise

Drehmomente Schraubklemmen	0,4 Nm
Drehmomente Verschraubung an Gehäuse	6,0 Nm
Überwurfmutter PG-Verschraubung	4,0 Nm
Gehäusedeckel	1,8 - 2,0 Nm
Adapter/Stichleitung	handfest
Erdanschluss außen	1,8 - 2,0 Nm

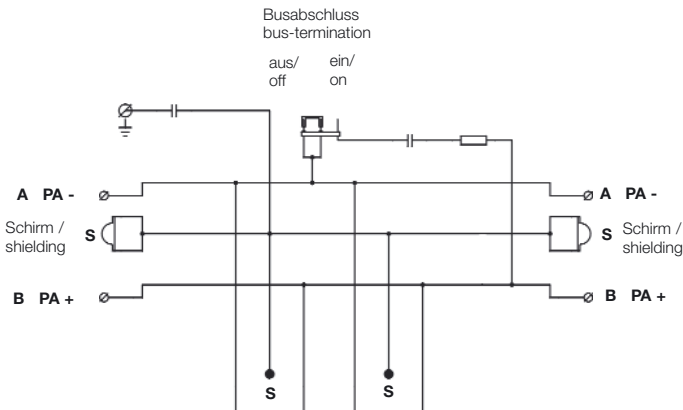
(empfohlen wird die Verwendung eines Kabelschuhs) Anschluss gemäß Schaltbild



PROFIBUS PA Verteiler mit Schraubanschluss

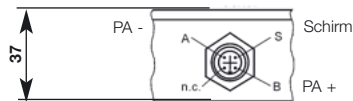
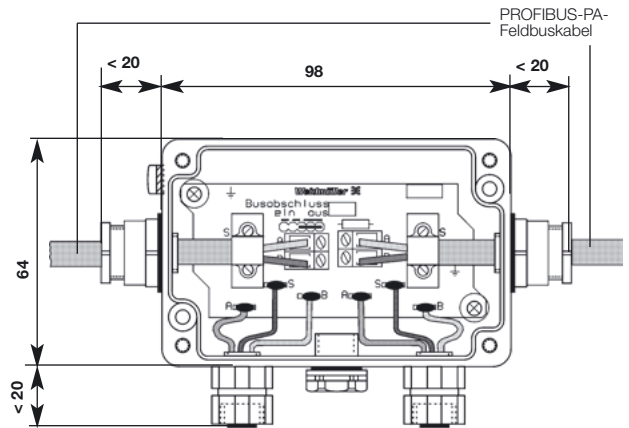
PROFIBUS-PA -Connector 2-fach

Schaltbild



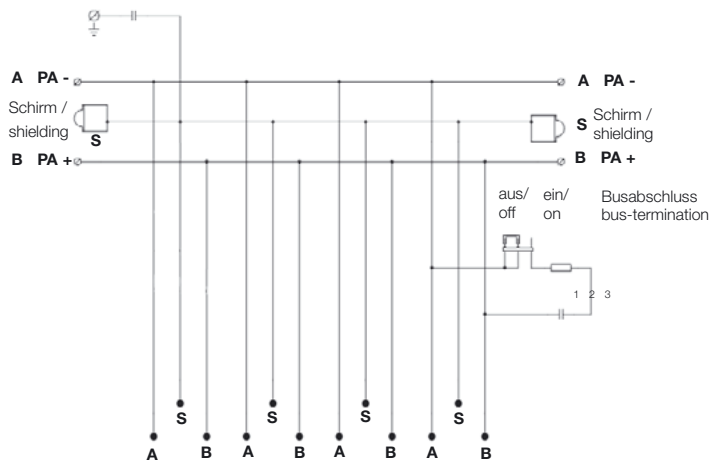
Bestelldaten

Typ	Best.-Nr.
PROFIBUS-PA 2-WAY Connector	8491180000



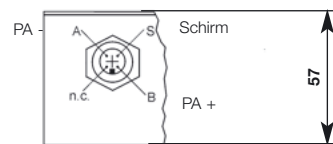
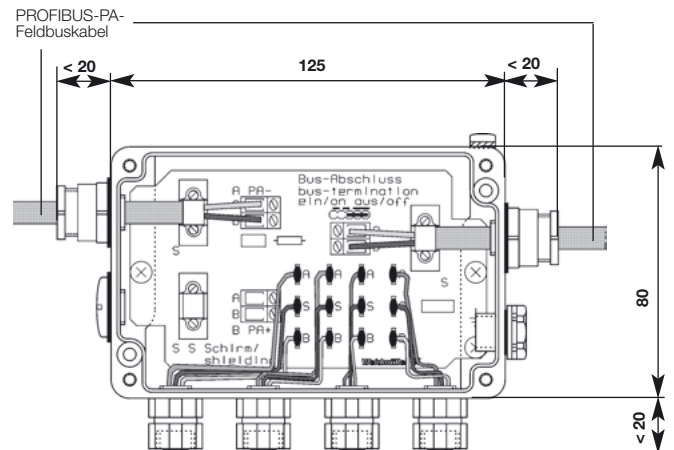
PROFIBUS-PA -Connector 4-fach

Schaltbild



Bestelldaten

Typ	Best.-Nr.
PROFIBUS-PA 4-WAY Connector	8426300000



Technische Daten

Temperaturbereich	
Betriebstemperatur	- 40 bis 85 °C
Schutzart	IP 66
Werkstoff Gehäuse	Hochwertige Aluminiumlegierung (AL - Si 12)
Oberfläche	Einbrennlackiert RAL 7001
PROFIBUS-PA- Anschluss	Schraubklemmen 0,5 - 1,5 mm ² (AWG 26 - 16)
Kabeldurchführung	Kabelverschraubung PG 9 / Klemmbereich 4,0 - 8,0 mm
Messgeräte-Verbinder	Kontakte Ms,
M12 x 1 4-polig	Oberfläche CuZnAu

Verarbeitungshinweise

Drehmomente Schraubklemmen	0,4 Nm
Drehmomente Verschraubung an Gehäuse	6,0 Nm
Überwurfmutter PG-Verschraubung	4,0 Nm
Gehäusedeckel	1,8 - 2,0 Nm
Stichleitung	handfest
Erdanschluss außen	1,8 - 2,0 Nm
(empfohlen wird die Verwendung eines Kabelschuhs) Anschluss gemäß Schaltbild	