

# VEGAVIB 61

## Двухпроводный

### Вибрационный сигнализатор предельного уровня с вибрирующим стержнем для гранулированных сыпучих продуктов



#### Область применения

Сигнализатор уровня VEGAVIB 61 предназначен для сигнализации предельного уровня гранулированных и крупнозернистых сыпучих продуктов. Датчик обеспечивает надежную и точную сигнализацию минимального или максимального уровня. Оптимальная конструкция исключает заклинивание вибрирующего элемента частицами продукта.

#### Преимущества

- Пуск в эксплуатацию без настройки
- Точка переключения не зависит от продукта
- Оптимальная форма вибрирующего стержня исключает застревание гранул
- Простота очистки
- Отсутствие износа и необходимости в обслуживании

#### Функция

Пьезопривод возбуждает колебания вибрирующего стержня VEGAVIB 61 на его резонансной частоте. При погружении стержня в продукт амплитуда его колебаний падает. Это изменение преобразуется встроенной электроникой в сигнал переключения.

#### Технические данные

Давление процесса	-1 ... 16 bar/-100 ... 1600 kPa (-14.5 ... 232 psig)
Температура процесса	-50 ... +250 °C (-58 ... +482 °F)
Плотность	> 0,02 г/см <sup>3</sup> (0.0007 lbs/in <sup>3</sup> )
Температура окружающей среды на корпусе	-40 ... +80 °C (-40 ... +176 °F)
Температура хранения и транспортировки	-40 ... +80 °C (-40 ... +176 °F)
Гистерезис	прибл. 2 мм (0.08 in) при вертикальном монтаже
Присоединение	Резьба от G1 A
Рабочее напряжение	10 ... 36 V DC (через устройство формирования сигнала)
Задержка переключения	Покрыт продуктом: 0,5 с, не покрыт продуктом 1 с

#### Материалы

Контактирующие с продуктом детали выполнены из нержавеющей стали 316L. Поставляемое в комплекте уплотнение: Klingsil C-4400. Полный список возможных материалов и уплотнений см. в разделе "Configurator" на странице производителя [www.vega.com/configurator](http://www.vega.com/configurator).

#### Исполнения корпуса

Корпус может иметь исполнение из пластика, нержавеющей стали или алюминия. Корпуса имеют исполнения со степенью защиты до IP 67.

#### Варианты исполнения электроники

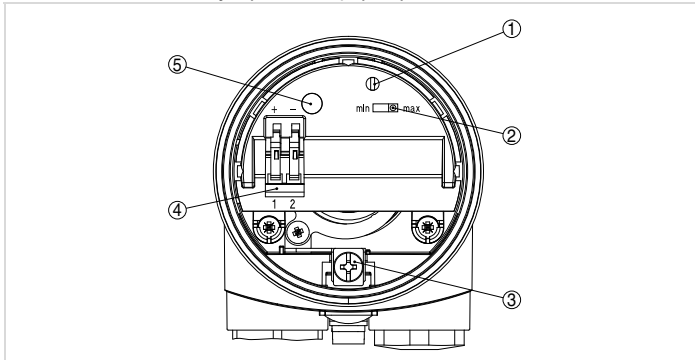
Устройства могут иметь электронику в различном исполнении: с транзисторным выходом, с бесконтактным переключателем, с релейным выходом или в двухпроводном исполнении для подключения к устройству формирования сигнала и в исполнении NAMUR.

#### Разрешения

Устройство может применяться во взрывоопасных зонах и имеет разрешения ATEX, FM, CSA и IEC. Подробную информацию о имеющихся разрешениях на применение см. "configurator" на домашней странице [www.vega.com/configurator](http://www.vega.com/configurator).

## Настройка

На блоке электроники можно установить чувствительность сигнализатора уровня. Состояние переключения устройства индицируется контрольным световым индикатором. Режим работы устанавливается на подключенном устройстве формирования сигнала.



Отсек электроники и подключения - двухпроводный выход

- 1 Потенциометр для настройки точки переключения
- 2 DIL-переключатель режимов работы
- 3 Клемма заземления
- 4 Соединительные клеммы
- 5 Индикатор состояния

## Электрическое подключение

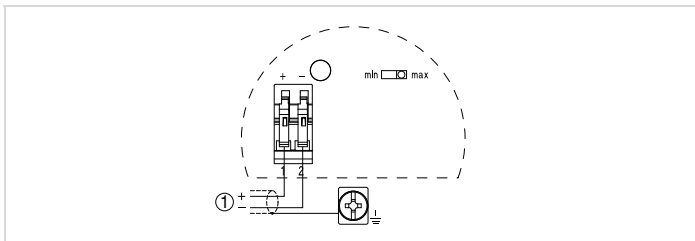
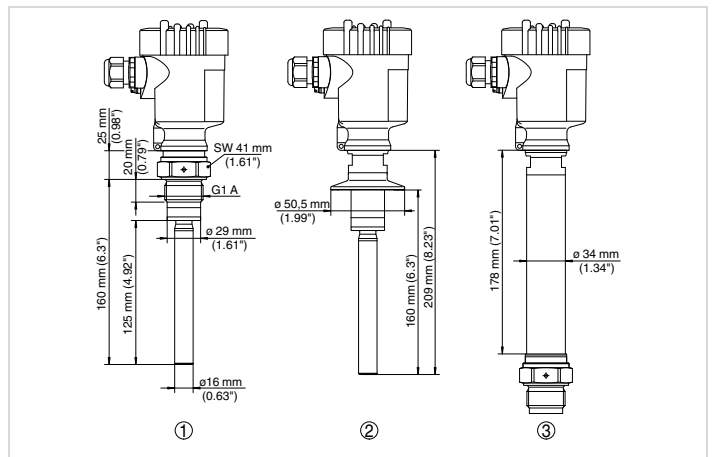


Схема подключения

Порядок электрического подключения устройства см. в Руководстве по эксплуатации на странице производителя [www.vega.com/downloads](http://www.vega.com/downloads).

## Размеры



- 1 Резьбовое исполнение G1 A
- 2 Исполнение с Tri-Clamp
- 3 Температурная вставка

## Информация

Дополнительную информацию об изделиях фирмы VEGA можно найти на нашей домашней странице [www.vega.com](http://www.vega.com).

В разделе бесплатных загрузок [www.vega.com/downloads](http://www.vega.com/downloads) можно найти руководства по эксплуатации, информацию по применению в различных отраслях промышленности, разрешения на применение, чертежи устройств и др.

## Выбор устройств

Подходящий для имеющихся условий применения принцип измерения можно выбрать с помощью функции "finder" на нашей домашней странице [www.vega.com/finder](http://www.vega.com/finder).

Подробную информацию о вариантах исполнения прибора см. "configurator" на домашней странице [www.vega.com/configurator](http://www.vega.com/configurator).

## Контакт

Соответствующее представительство VEGA можно найти на нашей домашней странице [www.vega.com](http://www.vega.com).