

VEGAMET 381 Ex

Aparelho de avaliação e indicação para a medição contínua



Área de aplicação

O VEGAMET 381 Ex é um aparelho de avaliação e indicação para tarefas simples de regulação e comando em todas as áreas industriais com aplicações Ex. Diversas funções de calibração permitem o ajuste individual para a respectiva tarefa.

Vantagens

- Entrada de 4 ... 20 mA do sensor com alimentação do transformador de medição em modelo Ex
- Duas saídas de relé, uma saída de corrente escalável
- Display LC amplo para a indicação digital e semi-analógica de valores medidos
- Montagem em painel de comando, na parede ou em trilhos
- Elementos de comando tampados

Função

O aparelho de avaliação VEGAMET 381 Ex alimenta um sensor de 4 ... 20 mA com tensão e processa o seu valor de medição, que pode ser escalado da forma desejada através de uma calibração no VEGAMET, podendo ser assim passado a outros aparelhos conectados através de uma saída de corrente. Além do display amplo, estão disponíveis ainda dois relés de trabalho com função de sinalização de valor-limite para tarefas de comando.

Dados técnicos

Forma construtiva Para a montagem em painel de comando, na parede ou em trilhos-suporte 35 x 7,5 (EN 50022)

Terminais de ligação

- Tipo de terminal Terminal com parafuso
- Seção transversal máx. do fio 1,5 mm² (AWG 16)

Tensão de trabalho 20 ... 253 V AC, 50/60 Hz, 20 ... 253 V DC

consumo máximo de potência 12 VA, 4 W

Entrada de sensores

Número de sensores 1 x 4 ... 20 mA

Tipo da entrada (comutável)

- Modo operacional ativo O sensor é alimentado pelo VEGAMET 381 Ex
- Modo operacional passivo O sensor tem alimentação de tensão própria

Saídas de relé

Quantidade 2 x relé de trabalho, 1 x relé de sinalização de falha

Tensão de comutação min. 10 mV DC, max. 250 V AC/DC

Corrente dos contatos min. 10 µA DC, max. 3 A AC, 1 A DC

Potência dos contatos min. 50 mW, max. 500 VA, max. 54 W DC

Saídas de corrente

Quantidade 1 x saída

Faixa 0/4 ... 20 mA

Carga máx. 500 Ω

Indicação dos valores de medição

- Display LC (45 x 45 mm) indicação digital e semi-analógica
- Faixa máxima de exibição -9999 ... 9999

Indicação dos LEDs

- Status da tensão de serviço 1 x LED verde
- Status mensagem de falha 1 x LED vermelho
- Status relé de trabalho 1/2 2 x LED amarelo

Temperatura ambiente -20 ... +60 °C (-4 ... +140 °F)

Tipo de proteção

- Montagem na parede, em barra de fixação IP 20
- Montagem do painel de comando IP 40

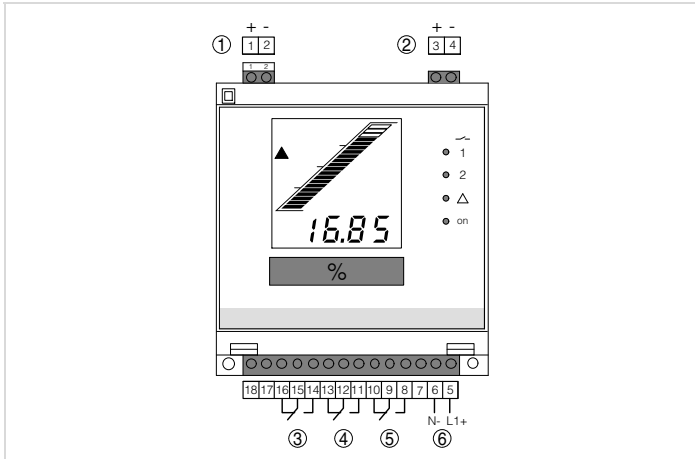
Homologações

Informações detalhadas sobre as homologações disponíveis podem ser encontradas no "configurator" na nossa homepage www.vega.com/configurator.

Configuração

A configuração do VEGAMET 381 Ex é feita por um display LC de estrutura clara, que se encontra na frente do aparelho, por um seletor de funções de 16 opções e duas teclas.

Conexão elétrica

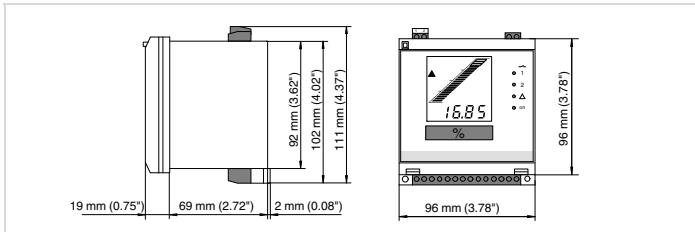


Conexão do VEGAMET 381 Ex

- 1 Entrada de dados de medição/alimentação do sensor com tomadas para VEGACONNECT
- 2 Saída de corrente
- 3 Relê de sinalização de corrente
- 4 Relê 2
- 5 Relê 1
- 6 Alimentação de tensão

Informações detalhadas sobre a conexão elétrica do aparelho podem ser consultadas no manual do aparelho em nossa homepage www.vega.com/downloads.

Dimensões



Informação

Na nossa homepage www.vega.com estão disponíveis maiores informações sobre a linha de produtos da VEGA.

A nossa área de downloads no endereço www.vega.com/downloads podem ser baixados gratuitamente manuais de instruções, informações sobre produtos, prospectos, documentos de homologações, desenhos de aparelhos e muito mais.

Contato

Consulte o endereço do seu representante da VEGA na nossa homepage www.vega.com.