

# VEGABAR 66

## 4 ... 20 mA/HART

### Transmissor de pressão de montagem suspensa com célula de medição CERTEC®



#### Área de aplicação

O VEGABAR 66 é um transmissor de pressão de montagem suspensa para a medição de nível de enchimento em poços, bacias e reservatórios abertos. Para a utilização em reservatórios fechados com pressão combinada, está disponível o aparelho com medição de pressão absoluta.

#### Vantagens

- Elemento sensor capacitivo de cerâmica isento de óleo
- Conjunto de cabo selado com capilar interno
- Diferença de medição < 0,1 %
- Alta resistência a sobrecargas
- Efeito de auto-limpeza através da montagem frontal

#### Função

O elemento sensor é a célula de medição CERTEC® com membrana de cerâmica frontal à prova de abrasão. A pressão hidrostática do produto provoca uma alteração da capacitância na célula de medição através da membrana, que é transformada em um respectivo sinal de saída e emitida como valor de medição. A célula de medição CERTEC® é equipada adicionalmente com um sensor de temperatura. O valor da temperatura pode ser lido através do módulo de visualização e configuração ou avaliado através da saída de sinal.

#### Dados técnicos

Faixas de medição	+0,1 ... +25 bar/+10 ... +2500 kPa (+1.45 ... +363 psig)
Menor faixa de medição	+0,1 bar/+10 kPa (+1.45 psig)
Diferença na medição	< 0,1 %
Conexão do processo	Grampo de fixação, união roscada G1½ A, rosca G1½ A (DIN 3852-A) ou 1½NPT (ASME B1.20.1), flange a partir de DN 50
Pressão do processo	-1 ... +130 bar (-100 ... +13000 kPa)
Temperatura do processo	-40 ... +100 °C (-40 ... +212 °F)
Temperatura ambiente, de armazenagem e transporte	-40 ... +80 °C (-40 ... +176 °F)
Tensão de serviço	12 ... 36 V DC

#### Materiais

O elemento sensor do aparelho é feito de 316L ou PVDF. A vedação do processo é de FKM, FFKM ou EPDM, o cabo de suspensão de PE, PUR ou FEP.

Uma lista completa de todos os materiais e vedações disponíveis pode ser encontrada no "configurator" na nossa homepage [www.vega.com/configurator](http://www.vega.com/configurator).

#### Modelos da caixa

As caixas podem ser adquiridas como modelo de uma ou duas câmaras, em plástico, aço inoxidável ou alumínio. Eles estão disponíveis com proteção até a classe IP 68 (25 bar) com sistema eletrônico externo.

#### Modelos do sistema eletrônico

Os aparelhos estão disponíveis com diversos modelos de sistema eletrônico. Além do sistema eletrônico de dois condutores com 4 ... 20 mA/HART, podem ser adquiridos também dois modelos puramente digitais com Profibus PA e Foundation Fieldbus.

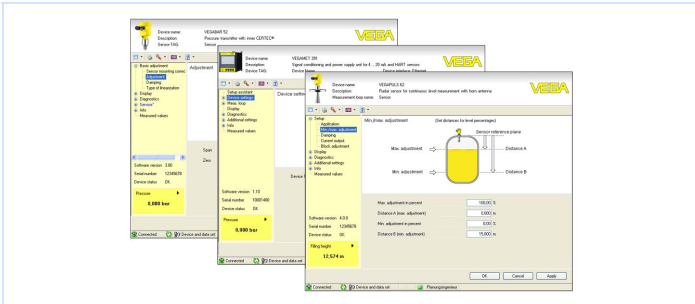
#### Homologações

Os aparelhos são apropriados para a utilização em áreas com perigo de explosão e apresentam, por exemplo, as homologações ATEX e IEC, além de diversas homologações para uso em navios, como, por exemplo, GL, LRS ou ABS.

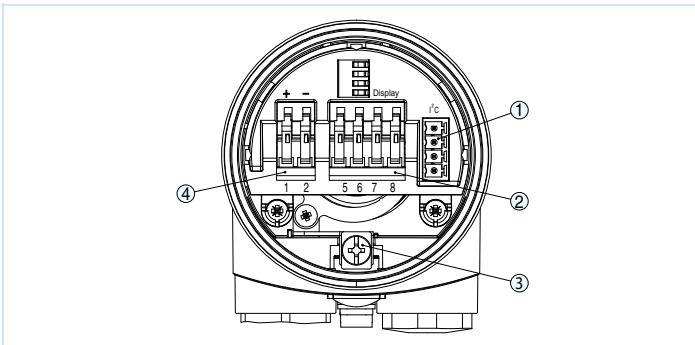
Informações detalhadas sobre as homologações disponíveis podem ser encontradas no "configurator" na nossa homepage [www.vega.com/configurator](http://www.vega.com/configurator).

### Configuração

A configuração do aparelho ocorre através do módulo opcional de visualização e configuração PLICSCOM ou através de um PC com o software de configuração PACTware e do respectivo DTM. Outras possibilidades são oferecidas por um "HART Communicator" e por programas específicos do fabricante, como AMS™ ou PDM.



### Conexão elétrica

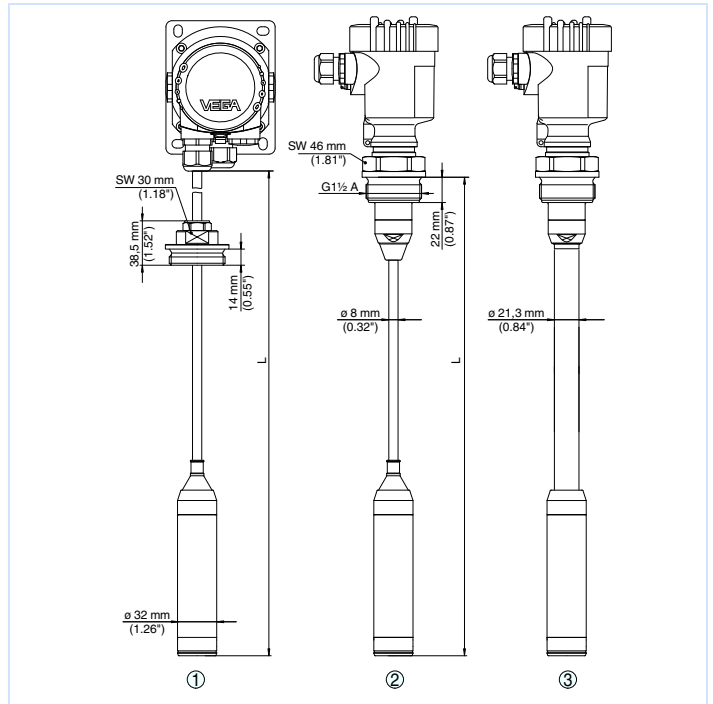


Compartimento do sistema eletrônico e de conexões na caixa de uma câmara

- 1 Conector para VEGACONNECT (Interface I<sup>2</sup>C)
- 2 Bornes para a conexão da unidade externa de visualização VEGADIS 61
- 3 Terminais de aterramento para a conexão da blindagem do cabo
- 4 Terminais de mola para a alimentação de tensão e saída de sinais

Informações detalhadas sobre a conexão elétrica do aparelho podem ser consultadas no manual do aparelho em nossa homepage [www.vega.com/downloads](http://www.vega.com/downloads).

### Dimensões



Dimensões do VEGABAR 66

- 1 Modelo com cabo de suspensão e união rosçada solta G1 1/2 A
- 2 Modelo com rosca G1 1/2 A, cabo de suspensão
- 3 Modelo com rosca G1 1/2 A, tubo de ligação

### Informação

Na nossa homepage [www.vega.com](http://www.vega.com) estão disponíveis maiores informações sobre a linha de produtos da VEGA. A nossa área de downloads no endereço [www.vega.com/downloads](http://www.vega.com/downloads) podem ser baixados gratuitamente manuais de instruções, informações sobre produtos, prospectos, documentos de homologações, desenhos de aparelhos e muito mais. Lá também estão disponíveis arquivos GSD e EDD para sistemas Profibus PA e arquivos DD e CFF para sistemas Foundation Fieldbus.

### Seleção do aparelho

O princípio de medição adequado para a sua aplicação pode ser selecionado com o "finder": [www.vega.com/finder](http://www.vega.com/finder). Informações detalhadas sobre os modelos do aparelho podem ser encontradas no "configurator" na nossa homepage [www.vega.com/configurator](http://www.vega.com/configurator).

### Contato

O endereço do seu representante da VEGA pode ser consultado na nossa homepage [www.vega.com](http://www.vega.com).