

# VEGABAR 52

## Profibus PA

### Transmissor de pressão com célula de medição CERTEC®



#### Área de aplicação

O VEGABAR 52 é um transmissor de medição de sobrepresão e pressão absoluta. Podem ser medidos gases, vapores e líquidos.

#### Vantagens

- Elemento sensor capacitivo de cerâmica isento de óleo
- Alta precisão de medição
- Alta resistência a sobrecarga e vácuo
- Menores faixas de medição

#### Função

O elemento sensor é a célula de medição CERTEC® com membrana robusta de cerâmica. A pressão do processo provoca uma alteração da capacitância na célula de medição, que é transformada em um respectivo sinal de saída e emitida como valor de medição. A célula de medição CERTEC® é equipada adicionalmente com um sensor de temperatura. O valor da temperatura pode ser lido através do módulo de visualização e configuração ou avaliado através da saída de sinal.

#### Dados técnicos

Faixas de medição	-1 ... +72 bar/-100 kPa ... +7200 kPa (-14.5 ... +1044 psig)
Menor faixa de medição	+0,1 bar/+10 kPa (+1.45 psig)
Diferença na medição	< 0,075 %, opcionalmente até < 0,05 %
Conexão do processo	Rosca G1½ A (EN 837), rosca a partir de G1½ A (DIN 3852-A), flanges a partir de DN 25 bzw. ANSI 1", conexões para as indústrias alimentícia e de papel
Temperatura do processo	-40 ... +150 °C (-40 ... +302 °F)
Temperatura ambiente, de armazenamento e transporte	-40 ... +80 °C (-40 ... +176 °F)
Tensão de serviço	9 ... 32 V DC

#### Materiais

As peças do aparelho que entram em contato com o produto são feitas de 316L, PVDF, Hastelloy revestido com C4 ou de cerâmica Saphir®. A vedação do processo está disponível nos materiais FKM, FFKM e EPDM. Uma lista completa de todos os materiais e vedações disponíveis pode ser encontrada no "configurador" na nossa homepage [www.vega.com/configurator](http://www.vega.com/configurator).

#### Modelos da caixa

As caixas podem ser adquiridas como modelo de uma ou duas câmaras, em plástico, aço inoxidável ou alumínio. Eles estão disponíveis com proteção até a classe IP 68 (25 bar) com sistema eletrônico externo.

#### Modelos do sistema eletrônico

Os aparelhos estão disponíveis com diversos modelos de sistema eletrônico. Além do sistema eletrônico de dois condutores com 4 ... 20 mA ou 4 ... 20 mA/HART, podem ser adquiridos também dois modelos puramente digitais com Profibus PA e Foundation Fieldbus.

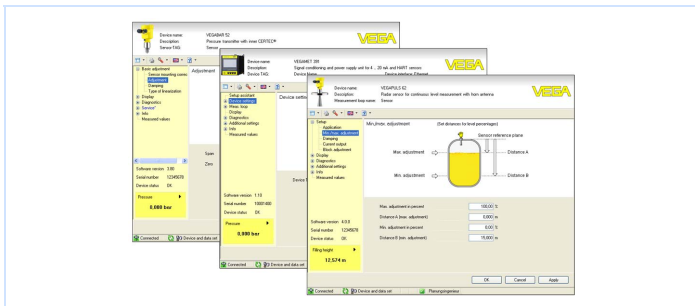
#### Homologações

Os aparelhos são apropriados para a utilização em áreas com perigo de explosão e apresentam, por exemplo, as homologações ATEX e IEC, além de diversas homologações para uso em navios, como, por exemplo, GL, LRS ou ABS.

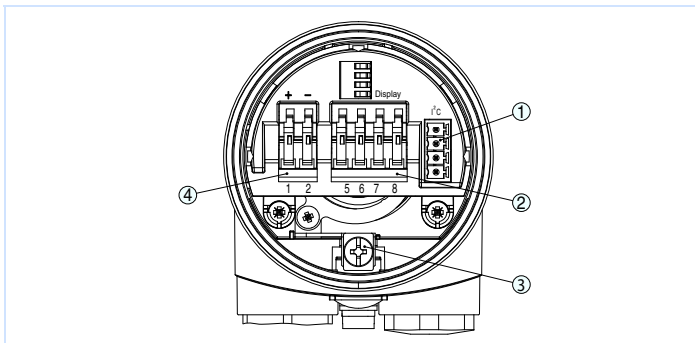
Informações detalhadas sobre as homologações disponíveis podem ser encontradas no "configurador" na nossa homepage [www.vega.com/configurator](http://www.vega.com/configurator).

### Configuração

A configuração do aparelho ocorre através do módulo opcional de leitura e comando PLICSCOM ou de um PC com o software PACTware e o respectivo DTM. Como alternativa, pode ser utilizado o software de configuração PDM, específico do fabricante.



### Conexão elétrica

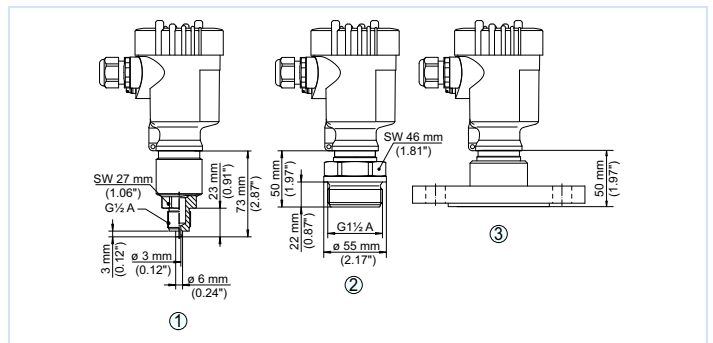


Compartimento do sistema eletrônico e de conexões na caixa de uma câmara

- 1 Conector para VEGACONNECT (Interface I<sup>2</sup>C)
- 2 Bornes para a conexão da unidade externa de visualização VEGADIS 61
- 3 Terminais de aterramento para a conexão da blindagem do cabo
- 4 Terminais de mola para a alimentação de tensão e saída de sinais

Informações detalhadas sobre a conexão elétrica do aparelho podem ser consultadas no manual do aparelho em nossa homepage [www.vega.com/downloads](http://www.vega.com/downloads).

### Dimensões



Dimensões do VEGABAR 52

- 1 Modelo com rosca G $\frac{1}{2}$  A (conexão de manômetro EN 837)
- 2 Modelo com rosca G1 $\frac{1}{2}$  A
- 3 Modelo com flange DN 50

### Informação

Na nossa homepage [www.vega.com](http://www.vega.com) estão disponíveis maiores informações sobre a linha de produtos da VEGA.

A nossa área de downloads no endereço [www.vega.com/downloads](http://www.vega.com/downloads) podem ser baixados gratuitamente manuais de instruções, informações sobre produtos, prospectos, documentos de homologações, desenhos de aparelhos e muito mais.

Lá também estão disponíveis arquivos GSD e EDD para sistemas Profibus PA e arquivos DD e CFF para sistemas Foundation Fieldbus.

### Seleção do aparelho

O princípio de medição adequado para a sua aplicação pode ser selecionado com o "finder": [www.vega.com/finder](http://www.vega.com/finder).  
Informações detalhadas sobre os modelos do aparelho podem ser encontradas no "configurator" na nossa homepage [www.vega.com/configurator](http://www.vega.com/configurator).

### Contato

O endereço do seu representante da VEGA pode ser consultado na nossa homepage [www.vega.com](http://www.vega.com).