

VEGAVIB 61

NAMUR

Interruptor limitador por vibração com haste oscilante para produtos sólidos granulados



Área de aplicação

O VEGAVIB 61 é utilizado como interruptor limitador em produtos granulados finos e grossos e detecta de forma segura e exata quando os níveis-limite mínimo e máximo são atingidos. A sua forma ideal de haste evita o bloqueio e inscrustrações causadas pelo produto.

Vantagens

- Colocação simples em funcionamento sem necessidade de calibração
- Ponto de comutação dependente do produto
- A forma ideal de haste evita o bloqueio e inscrustrações
- Limpeza fácil
- Livre de desgastes e dispensa manutenção

Função

A haste oscilante do VEGAVIB 61 é excitado para vibrar com a sua frequência de ressonância através de um acionamento piezolétrico. Quando o produto encobre a haste, a amplitude é atenuada. O sistema eletrônico detecta essa alteração e a transforma num comando de comutação.

Dados técnicos

Pressão do processo	-1 ... 16 bar/-100 ... 1600 kPa (-14.5 ... 232 psig)
Temperatura do processo	-50 ... +250 °C (-58 ... +482 °F)
Densidade	> 0,02 g/cm ³ (0.0007 lbs/in ³)
Temperatura ambiente na caixa	-40 ... +80 °C (-40 ... +176 °F)
Temperatura de transporte e armazenamento	-40 ... +80 °C (-40 ... +176 °F)
Histerese	aprox. 2 mm (0.08 in) na montagem vertical
Conexão do processo	Rosca a partir de G1 A
Tensão de trabalho	Para a conexão a um amplificador de separação conforme a NAMUR IEC 60947-5-6, aprox. 8,2 V
Tensão de funcionamento em vazio	U ₀ aprox. 8,2 V
Corrente de curto-circuito	I _U aprox. 8,2 mA
Retardamento da comutação	Quando coberto pelo produto: 0,5 s, ao ficar livre: 1 s

Materiais

As peças que entram em contato com o produto são confeccionadas em aço inoxidável 316L. A vedação fornecida para o processo é de Klingersil C-4400.

Uma lista completa de todos os materiais e vedações disponíveis pode ser encontrada no "configurator" na nossa homepage www.vega.com/configurator.

Modelos da caixa

A caixa pode ser fornecida nos materiais plástico, aço inoxidável ou alumínio.

Elas estão disponíveis com proteção até IP 67 (1 bar).

Modelos do sistema eletrônico

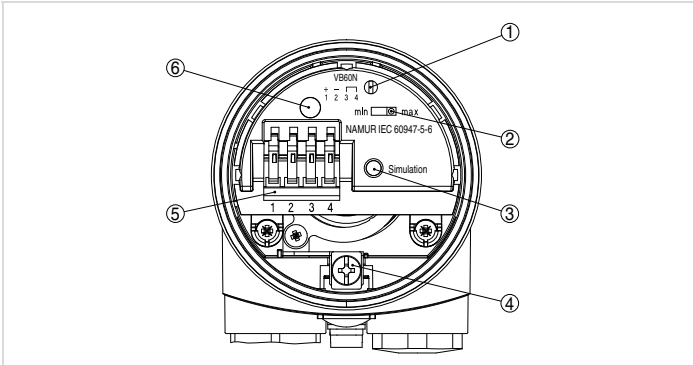
Os aparelhos podem ser fornecidos com diversos modelos do sistema eletrônico. Além do modelo com saída de transistor, estão disponíveis um modelo com interruptor sem contato, com uma saída de relé, um modelo de dois condutores para a conexão a um aparelho de avaliação e um modelo NAMUR.

Homologações

Os aparelhos são apropriados para a utilização em áreas explosivas e apresentam as certificações, por exemplo, ATEX, FM, CSA e IEC. Informações detalhadas sobre as homologações disponíveis podem ser encontradas no "configurator" na nossa homepage www.vega.com/configurator.

Configuração

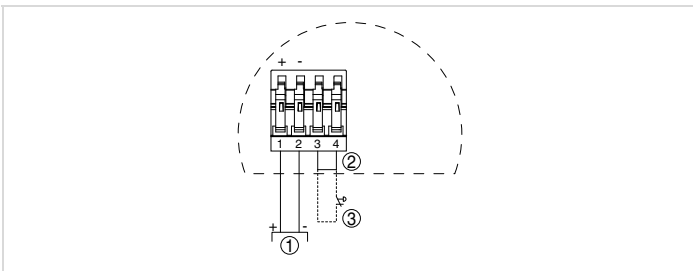
O modo operacional e a sensibilidade do interruptor limitador podem ser ajustadas no módulo eletrônico. Uma lâmpada de controle mostra o estado atual de comutação do aparelho.



Compartimento do sistema eletrônico e de conexão - saída NAMUR

- 1 Potenciômetro para adequação do ponto de comutação
- 2 Interruptor DIL para inversão da curva característica
- 3 Tecla de simulação
- 4 Terminal de aterramento
- 5 Terminais de ligação
- 6 Lâmpada de controle

Conexão elétrica

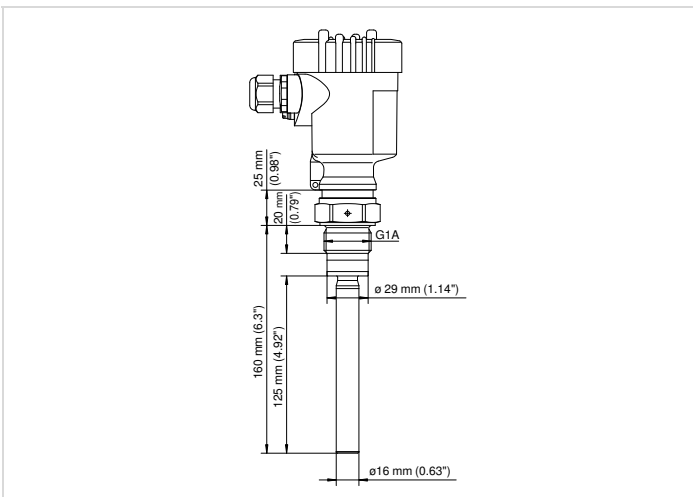


Esquema de ligações

- 1 Amplificador de separação NAMUR
- 2 Ponte
- 3 Tecla externa de simulação

Informações detalhadas sobre a conexão elétrica do aparelho podem ser consultadas no manual do aparelho em nossa homepage www.vega.com/downloads.

Dimensões



VEGA VIB 61 - Modelo com rosca G1 A

Informação

Na nossa homepage www.vega.com estão disponíveis maiores informações sobre a linha de produtos da VEGA.

A nossa área de downloads no endereço www.vega.com/downloads podem ser baixados gratuitamente manuais de instruções, informações sobre produtos, prospectos, documentos de homologações, desenhos de aparelhos e muito mais.

Seleção do aparelho

O princípio de medição adequado para a sua aplicação pode ser selecionado com o "finder": www.vega.com/finder. Informações detalhadas sobre os modelos do aparelho podem ser encontradas no "configurator" na nossa homepage www.vega.com/configurator.

Contato

Consulte o endereço do seu representante da VEGA na nossa homepage www.vega.com.