

VEGAMET 381 Ex

Elaboratore e indicatore per la misura continua



Campo d'impiego

Il VEGAMET 381 Ex è un elaboratore e indicatore per semplici funzioni di regolazione e di comando in tutti i settori industriali con applicazioni Ex. Numerose funzioni di taratura permettono di eseguire adeguamenti idonei alle differenti esigenze operative.

Caratteristiche

- Ingresso sensore 4 ... 20 mA con alimentazione del convertitore di misura in esecuzione Ex
- Due uscite a relé, una uscita in corrente con possibilità di calibrazione
- Grande display LDC per l'indicazione digitale ed analogica dell'indicazione di misura
- Montaggio a frontepannello, a parete o su profilato
- Elementi di servizio coperti

Funzione

L'elaboratore VEGAMET 381 Ex fornisce l'alimentazione in tensione a un sensore 4 ... 20 mA e ne analizza il valore di misura, che può essere calibrato a piacere mediante la taratura del VEGAMET e inoltrato poi a strumenti collegati a valle attraverso l'uscita in corrente. Oltre al grande display esistono due relé di livello per la segnalazione di di valori limite per funzioni di controllo e comando.

Dati tecnici

Tipo d'apparecchio per il montaggio a frontepannello, a parete o su profilato 35 x 7,5 secondo EN 50022

Morsetti

- Tipo di morsetti Morsetto a vite
- Max. sezione dei conduttori 1,5 mm² (AWG 16)

Tensione d'esercizio 20 ... 253 V AC, 50/60 Hz, 20 ... 253 V DC

Max. potenza assorbita 12 VA, 4 W

Ingresso sensore

Numero di sensori 1 x 4 ... 20 mA

Tipo d'ingresso (commutabile)

- Modo operativo attivo sensore alimentato dal VEGAMET 381 Ex
- Modo operativo passivo Il sensore possiede una alimentazione in tensione propria

Uscite a relé

Numero 2 x relé di livello, 1 x relé d'avaria

Tensione d'intervento min. 10 mV DC, max. 250 V AC/DC

Corrente d'intervento min. 10 µA DC, max. 3 A AC, 1 A DC

Potenza commutabile min. 50 mW, max. 500 VA, max. 54 W DC

Uscite in corrente

Numero 1 x uscita

Campo 0/4 ... 20 mA

Max. carico 500 Ω

Indicazione del valore di misura

- LC-Display (45 x 45 mm) indicazione digitale e bargraf
- Max. campo d'indicazione -9999 ... 9999

Indicazioni LED

- Stato tensione di esercizio 1 x LED verde
- Stato segnalazione di dis-turbo 1 x LED rosso
- Stato relé di livello 1/2 2 x LED gialli

Temperatura ambiente -20 ... +60 °C (-4 ... +140 °F)

Grado di protezione

- Montaggio a parete, su pro-filato IP 20
- Montaggio a frontepannello IP 40

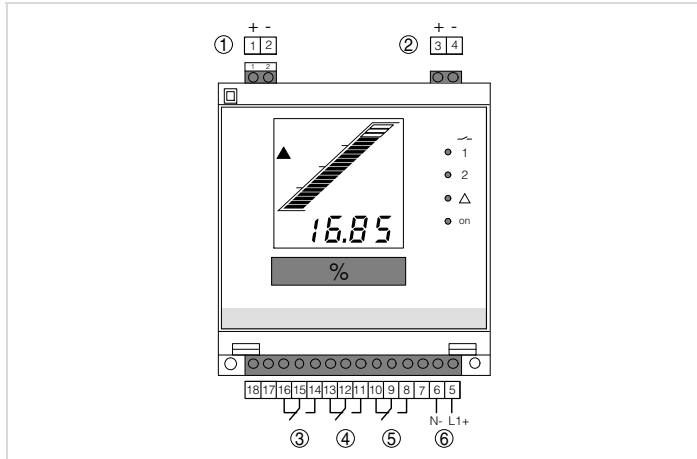
Omologazioni

Trovate dettagliate informazioni relative alle omologazioni disponibili in "configurator" nella nostra homepage sotto www.vega.com/configurator.

Calibrazione

La calibrazione del VEGAMET 381 Ex erfolgt frontseitig über eine übersichtliche LC-Anzeige und einen 16-stufigen Funktionswahlschalter sowie zwei Tasten.

Collegamento elettrico

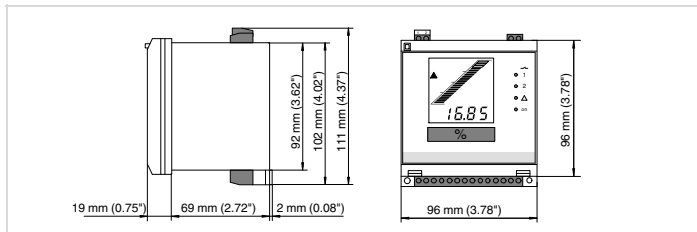


Collegamento VEGAMET 381 Ex

- 1 Ingresso dati di misura/alimentazione del sensore con connettore per VEGA-CONNECT
- 2 Uscita in corrente
- 3 Relé d'avaria
- 4 Relé 2
- 5 Relé 1
- 6 Alimentazione in tensione

Trovate dettagli relativi al collegamento elettrico nelle -Istruzioni d'uso- dell'apparecchio, alla nostra homepage sotto www.vega.com/downloads.

Dimensioni



Informazione

Alla nostra homepage www.vega.com trovate più ampie informazioni sul programma di produzione VEGA.

Nel campo download, sotto www.vega.com/downloads sono gratuitamente disponibili istruzioni d'uso, descrizioni degli apparecchi, opuscoli di settore, documenti di omologazione, disegni degli apparecchi e altro ancora.

Contatto

Trovate la vostra filiale VEGA alla nostra homepage www.vega.com.