

VEGABAR 66

4 ... 20 mA/HART

Trasduttore di pressione a sospensione per cella di misura di CERTEC®



Campo d'impiego

Il VEGABAR 66 è un trasduttore di pressione a sospensione per la misura di livello in pozzi, bacini e serbatoi aperti. Per l'impiego in serbatoi chiusi pressurizzati è disponibile l'apparecchio con campi di misura per pressione assoluta.

Vantaggi

- Elemento sensibile ceramico capacitivo a secco
- Componenti del cavo annegati in resina con capillari interni
- Scostamento di misura < 0,1 %
- Alta resistenza al sovraccarico
- Effetto autopulente grazie al montaggio affacciato

Funzione

L'elemento sensibile è costituito dalla cella di misura CERTEC® con membrana ceramica affacciata, resistente alle abrasioni. La pressione idrostatica del prodotto e/o la pressione di processo, attraverso la membrana, determina nella cella di misura una variazione di capacità, che viene trasformata in un corrispondente segnale d'uscita e fornita come valore di misura.

La cella di misura CERTEC® è corredata anche di una sonda di temperatura. Il valore della temperatura può apparire sul tastierino di taratura con display, oppure essere elaborato attraverso l'uscita del segnale.

Dati tecnici

Campi di misura	-1 ... 25 bar (-14.5 ... 363 psig)
Minimo campo di misura	0,1 bar (1.45 psig)
Scostamento di misura	< 0,2 %, opzionale fino a < 0,075 %
Attacco di processo	morsa di fissaggio, attacco filettato G1½ A, filettatura G1½ A
Temperatura di processo	-40 ... +100 °C (-40 ... +212 °F)
Temperatura ambiente, di stoccaggio e di trasporto	-40 ... +80 °C (-40 ... +176 °F)
Tensione d'esercizio	12 ... 36 V DC

Materiali

L'elemento primario di misura dell'apparecchio è di acciaio 316L, oppure di PVDF. La guarnizione di processo è di FKM, FFKM oppure EPDM, il cavo portante è di PE, PUR oppure FEP.

Trovate la lista completa dei materiali e delle guarnizioni disponibili nel "configurator" alla nostra homepage sotto www.vega.com/configurator.

Esecuzioni delle custodie

Le custodie di resina, acciaio speciale o alluminio sono disponibili nell'esecuzione ad una o a due camere. Sono disponibili fino a grado di protezione IP 68 (25 bar) con elettronica esterna.

Esecuzioni dell'elettronica

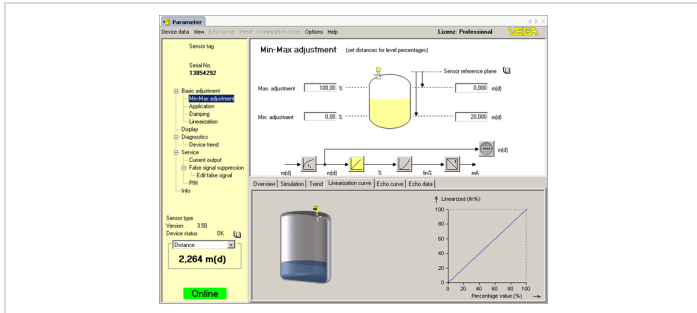
Gli apparecchi sono disponibili con differenti esecuzioni dell'elettronica. Oltre all'elettronica bifilare con 4 ... 20 mA/HART esistono anche due esecuzioni digitali con Profibus PA e Foundation Fieldbus.

Omologazioni

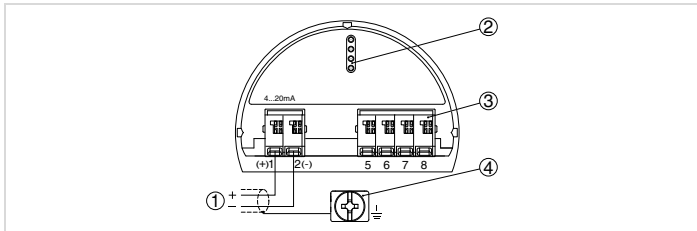
Gli apparecchi sono idonei all'impiego in luoghi con pericolo d'esplosione e sono omologati per es. secondo ATEX ed IEC. Possiedono inoltre differenti omologazioni navali, quali GL, LRS oppure ABS. Trovate dettagliate informazioni relative alle omologazioni disponibili in "configurator" nella nostra homepage sotto www.vega.com/configurator.

Calibrazione

La calibrazione dell'apparecchio si esegue mediante il tastierino di taratura con display PLICSCOM opzionale o via PC con software di servizio PACTware e relativo DTM. E' anche possibile utilizzare un HART-Communicator nonché programmi specifici del costruttore, come AMS™ oppure PDM.



Collegamento elettrico

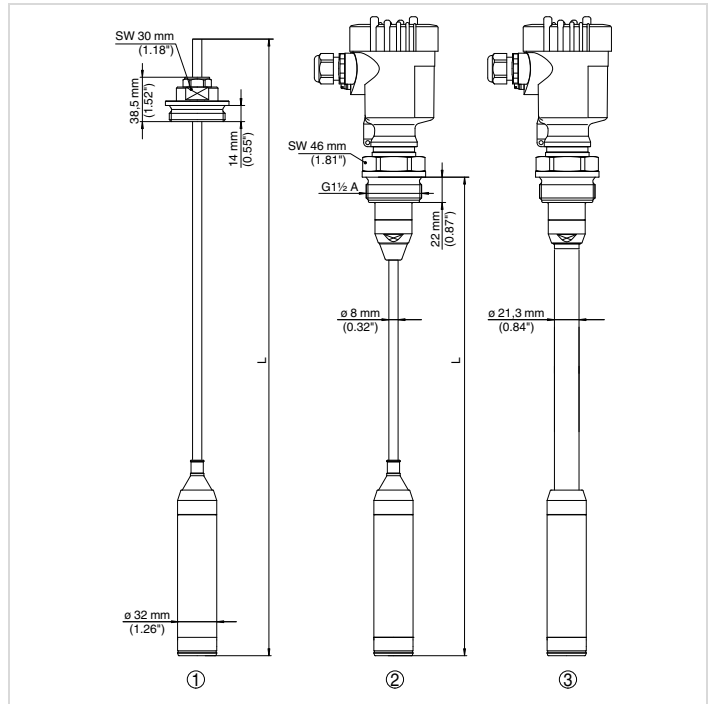


Vano dell'elettronica e di connessione della custodia ad una camera

- 1 Alimentazione in tensione/Uscita del segnale
- 2 Per tastierino di taratura con display e/o adattatore d'interfaccia
- 3 Per unità esterna d'indicazione e di calibrazione
- 4 Morsetto di terra per il collegamento dello schermo del cavo

Trovate dettagli relativi al collegamento elettrico nelle -Istruzioni d'uso- dell'apparecchio, alla nostra homepage sotto www.vega.com/downloads.

Dimensioni



Dimensioni VEGABAR 66

- 1 Esecuzione con attacco filettato scorrevole G1½ A
- 2 Esecuzione filettata G1½ A, cavo portante
- 3 Esecuzione filettata G1½ A, tubo di raccordo

Informazione

Nella nostra homepage www.vega.com trovate dettagliate informazioni relative al programma di prodotti VEGA.

Nel campo download, sotto www.vega.com/downloads sono gratuitamente disponibili istruzioni d'uso, descrizioni degli apparecchi, opuscoli di settore, documenti di omologazione, disegni degli apparecchi e altro ancora.

Trovate inoltre file GSD ed EDD per sistemi Profibus-PA, file DD e CFF per sistemi Foundation-Fieldbus.

Selezione apparecchio

Con "finder" potete selezionare il principio di misura adatto alla vostra applicazione: www.vega.com/finder.

Trovate dettagliate informazioni relative alle esecuzioni dell'apparecchio in "configurator" nella nostra homepage sotto www.vega.com/configurator.

Contatto

Trovate la vostra filiale VEGA nella nostra homepage www.vega.com.