

# VEGAVIB 61

## NAMUR

### Interruttore di livello a vibrazione con barra vibrante per granulati



#### Campo d'impiego

Il VEGAVIB 61 svolge la funzione di interruttore di livello su solidi in pezzatura a grana piccola o grossa e rileva con sicurezza e precisione il raggiungimento di una soglia di minimo o di massimo. La forma ottimale della barra impedisce la formazione di depositi o di impaccamenti di prodotto.

#### Vantaggi

- Semplice messa in servizio senza taratura
- Punto d'intervento indipendente dal prodotto
- La forma ottimale della barra impedisce adesioni e impaccamenti di prodotto
- Facilità di pulitura
- Non soggetto a usura, non richiede manutenzione

#### Funzione

La barra vibrante del VEGAVIB 61 è eccitata da un sistema piezoelettrico e vibra sulla propria frequenza di risonanza. Quando la barra vibrante è coperta dal prodotto, l'ampiezza della vibrazione varia. L'elettronica rileva questa variazione e la converte in un segnale d'intervento.

#### Dati tecnici

Pressione di processo	-1 ... 16 bar/-100 ... 1600 kPa (-14.5 ... 232 psig)
Temperatura di processo	-50 ... +250 °C (-58 ... +482 °F)
Densità	> 0,02 g/cm <sup>3</sup> (0.0007 lbs/in <sup>3</sup> )
Temperatura ambiente sulla custodia	-40 ... +80 °C (-40 ... +176 °F)
Temperatura di trasporto e di stoccaggio	-40 ... +80 °C (-40 ... +176 °F)
Isteresi	ca. 2 mm (0.08 in) con installazione verticale
Attacco di processo	Filettatura da G1 A
Tensione d'esercizio	Per il collegamento ad un amplificatore di separazione secondo NAMUR IEC 60947-5-6, ca. 8,2 V
Tensione a vuoto	U <sub>0</sub> ca. 8,2 V
Corrente di cortocircuito	I <sub>U</sub> ca. 8,2 mA
Ritardo d'intervento	Barra coperta: 0,5 s, barra scoperta 1 s

#### Materiali

Le parti dell'apparecchio a contatto col prodotto sono di acciaio speciale 316L. La guarnizione di processo fornita con l'apparecchio è di klingsil C-4400.

Trovate la lista completa dei materiali e delle guarnizioni disponibili nel "configurator" alla nostra homepage sotto [www.vega.com/configurator](http://www.vega.com/configurator).

#### Esecuzioni delle custodie

Le custodie sono costruite in resina, acciaio speciale o alluminio. Sono disponibili con grado di protezione fino a IP 67.

#### Esecuzioni dell'elettronica

Gli apparecchi sono disponibili con differenti tipi di elettronica. Oltre all'esecuzione con uscita a transistor, all'interruttore statico e all'uscita a relè, esiste l'esecuzione bifilare per il collegamento ad un elaboratore e l'esecuzione NAMUR.

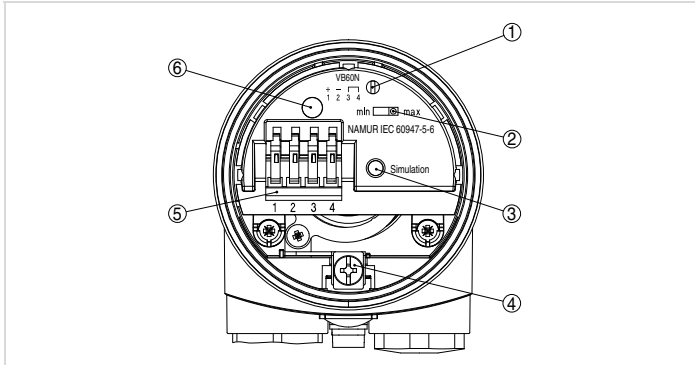
#### Omologazioni

Gli apparecchi sono idonei all'impiego in luoghi con pericolo di esplosione e sono omologati per es. secondo ATEX, FM, CSA e IEC.

Trovate dettagliate informazioni relative alle omologazioni disponibili in "configurator" nella nostra homepage sotto [www.vega.com/configurator](http://www.vega.com/configurator).

## Messa in servizio

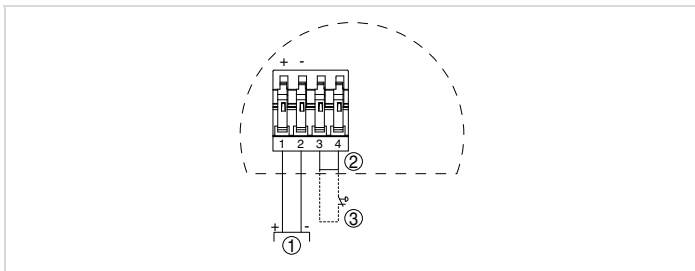
Nell'unità elettronica potete impostare il modo operativo e la sensibilità dell'interruttore di livello. Una spia luminosa indica la condizione d'intervento dell'apparecchio.



Vano dell'elettronica e di connessione - Uscita NAMUR

- 1 *Potenzimetro per l'adeguamento del punto d'intervento*
- 2 *Commutatore DIL per l'inversione di caratteristica*
- 3 *Tasto di simulazione*
- 4 *Morsetto di terra*
- 5 *Morsetti*
- 6 *Spia luminosa*

## Collegamento elettrico

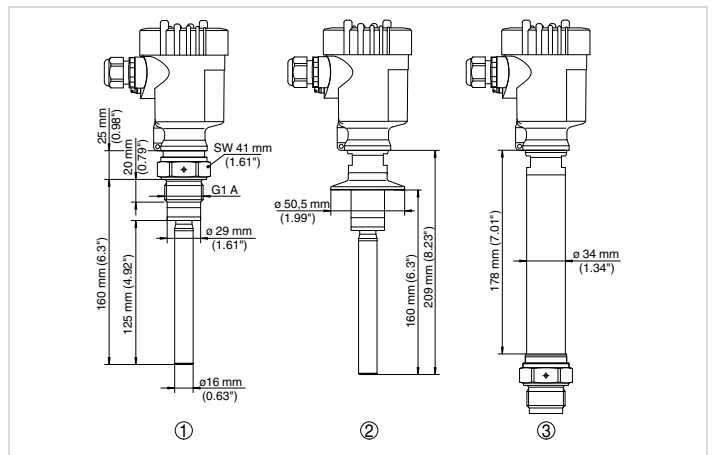


Schema elettrico

- 1 *Amplificatore di commutazione NAMUR*
- 2 *Ponte*
- 3 *Tasto esterno di simulazione*

Trovate dettagli relativi al collegamento elettrico nelle -Istruzioni d'uso- dell'apparecchio, alla nostra homepage sotto [www.vega.com/downloads](http://www.vega.com/downloads).

## Dimensioni



- 1 *Esecuzione filettata G1 A*
- 2 *Esecuzione tri-clamp*
- 3 *Dissipatore termico*

## Informazione

Nella nostra homepage [www.vega.com](http://www.vega.com) trovate dettagliate informazioni relative al programma di prodotti VEGA.

Nel campo download, sotto [www.vega.com/downloads](http://www.vega.com/downloads) sono gratuitamente disponibili istruzioni d'uso, descrizioni degli apparecchi, opuscoli di settore, documenti di omologazione, disegni degli apparecchi e altro ancora.

## Selezione apparecchio

Con "finder" potete selezionare il principio di misura adatto alla vostra applicazione: [www.vega.com/finder](http://www.vega.com/finder).

Trovate dettagliate informazioni relative alle esecuzioni dell'apparecchio in "configurator" nella nostra homepage sotto [www.vega.com/configurator](http://www.vega.com/configurator).

## Contatto

Trovate la vostra filiale VEGA nella nostra homepage [www.vega.com](http://www.vega.com).