

VEGAVIB 61

Bifilare

Interruttore di livello a vibrazione con barra vibrante per granulati



Campo d'impiego

Il VEGAVIB 61 svolge la funzione di interruttore di livello su solidi in pezzatura a grana piccola o grossa e rileva con sicurezza e precisione il raggiungimento di una soglia di minimo o di massimo. La forma ottimale della barra impedisce la formazione di depositi o di impaccamenti di prodotto.

Vantaggi

- Semplice messa in servizio senza taratura
- Punto d'intervento indipendente dal prodotto
- La forma ottimale della barra impedisce adesioni e impaccamenti di prodotto
- Facilità di pulitura
- Non soggetto a usura, non richiede manutenzione

Funzione

La barra vibrante del VEGAVIB 61 è eccitata da un sistema piezoelettrico e vibra sulla propria frequenza di risonanza. Quando la barra vibrante è coperta dal prodotto, l'ampiezza della vibrazione varia. L'elettronica rileva questa variazione e la converte in un segnale d'intervento.

Dati tecnici

Pressione di processo	-1 ... 16 bar/-100 ... 1600 kPa (-14.5 ... 232 psig)
Temperatura di processo	-50 ... +250 °C (-58 ... +482 °F)
Densità	> 0,02 g/cm ³ (0.0007 lbs/in ³)
Temperatura ambiente sulla custodia	-40 ... +80 °C (-40 ... +176 °F)
Temperatura di trasporto e di stoccaggio	-40 ... +80 °C (-40 ... +176 °F)
Isteresi	ca. 2 mm (0.08 in) con installazione verticale
Attacco di processo	Filettatura da G1 A
Tensione d'esercizio	10 ... 36 V DC (attraverso l'elaboratore)
Ritardo d'intervento	Barra coperta: 0,5 s, barra scoperta 1 s

Materiali

Le parti dell'apparecchio a contatto col prodotto sono di acciaio speciale 316L. La guarnizione di processo fornita con l'apparecchio è di klingersil C-4400.

Trovate la lista completa dei materiali e delle guarnizioni disponibili nel "configurator" alla nostra homepage sotto www.vega.com/configurator.

Esecuzioni delle custodie

Le custodie sono costruite in resina, acciaio speciale o alluminio. Sono disponibili con grado di protezione fino a IP 67.

Esecuzioni dell'elettronica

Gli apparecchi sono disponibili con differenti tipi di elettronica. Oltre all'esecuzione con uscita a transistor, all'interruttore statico e all'uscita a relè, esiste l'esecuzione bifilare per il collegamento ad un elaboratore e l'esecuzione NAMUR.

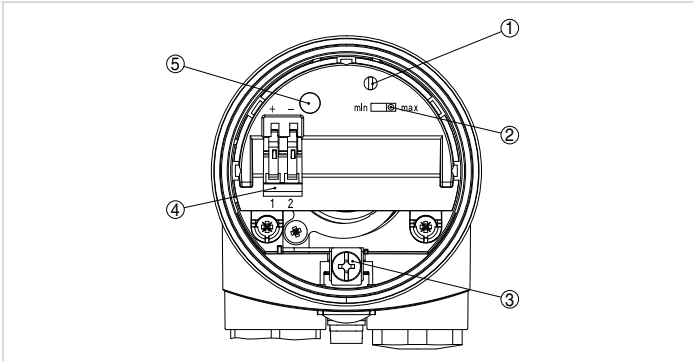
Omologazioni

Gli apparecchi sono idonei all'impiego in luoghi con pericolo di esplosione e sono omologati per es. secondo ATEX, FM, CSA e IEC.

Trovate dettagliate informazioni relative alle omologazioni disponibili in "configurator" nella nostra homepage sotto www.vega.com/configurator.

Messa in servizio

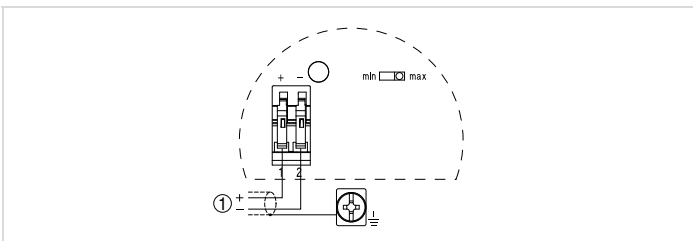
Nell'unità elettronica potete impostare la sensibilità dell'interruttore di livello. Una spia luminosa indica la condizione d'intervento dell'apparecchio. Il modo operativo può essere impostato nell'elaboratore collegato.



Vano dell'elettronica e di connessione - Uscita bifilare

- 1 Potenziometro per l'adeguamento del punto d'intervento
- 2 Commutatore DIL per la commutazione del modo operativo
- 3 Morsetto di terra
- 4 Morsetti
- 5 Spia luminosa

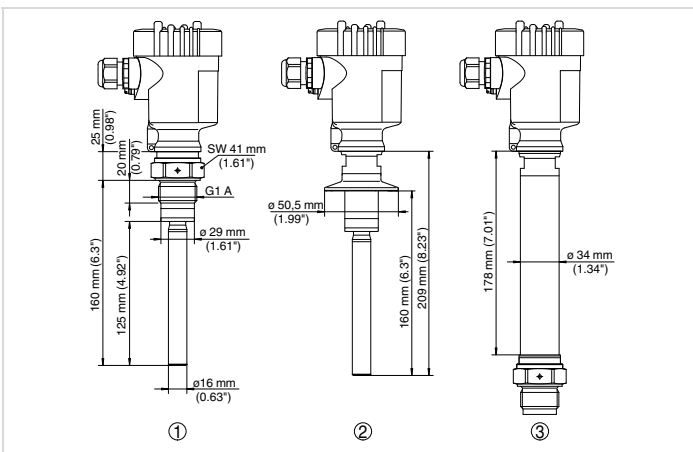
Collegamento elettrico



Schema elettrico

Trovate dettagli relativi al collegamento elettrico nelle -Istruzioni d'uso- dell'apparecchio, alla nostra homepage sotto www.vega.com/downloads.

Dimensioni



- 1 Esecuzione filettata G1 A
- 2 Esecuzione tri-clamp
- 3 Dissipatore termico

Informazione

Nella nostra homepage www.vega.com trovate dettagliate informazioni relative al programma di prodotti VEGA.

Nel campo download, sotto www.vega.com/downloads sono gratuitamente disponibili istruzioni d'uso, descrizioni degli apparecchi, opuscoli di settore, documenti di omologazione, disegni degli apparecchi e altro ancora.

Selezione apparecchio

Con "finder" potete selezionare il principio di misura adatto alla vostra applicazione: www.vega.com/finder. Trovate dettagliate informazioni relative alle esecuzioni dell'apparecchio in "configurator" nella nostra homepage sotto www.vega.com/configurator.

Contatto

Trovate la vostra filiale VEGA nella nostra homepage www.vega.com.