

VEGAMET 624

Transmetteur pour la mesure continue



Domaine d'application

Le VEGAMET 624 est un transmetteur universel destiné à réaliser de nombreuses opérations de régulation et de commande telles que mesure de niveau, de hauteur d'eau et de pression process, ainsi que commande de pompes. Saisie des quantités en stock, VMI (Vendor Managed Inventory) et interrogation à distance sont d'autres possibilités d'application. De nombreuses fonctions de réglage permettent des adaptations individuelles à la tâche considérée.

Avantages

- Entrée capteur 4 ... 20 mA/HART avec alimentation du capteur
- Trois sorties relais, trois sorties courant avec possibilité de calibrage
- Ecran LCD graphique éclairé
- Nombreuses fonctions de réglage, par ex. calibrage, linéarisation
- Serveur web intégré
- Envoi des valeurs de mesure et des signalisations par courrier électronique
- Approprié à l'échange de données avec WEB-VV

Fonction

Le transmetteur VEGAMET 624 alimente un capteur 4 ... 20 mA/HART quelconque en tension et assure le traitement de sa valeur de mesure. Celle-ci peut être calibrée/étalonnée de façon quelconque par un réglage effectué au VEGAMET puis transmise à des appareils en aval par le biais des sorties courant. L'appareil est équipé de trois relais de travail faisant office de détecteurs de seuil.

Des interfaces optionnelles permettent d'interroger les valeurs de mesure à distance. Un serveur web intégré offre la possibilité de mettre les valeurs de mesure à disposition dans un réseau.

Caractéristiques techniques

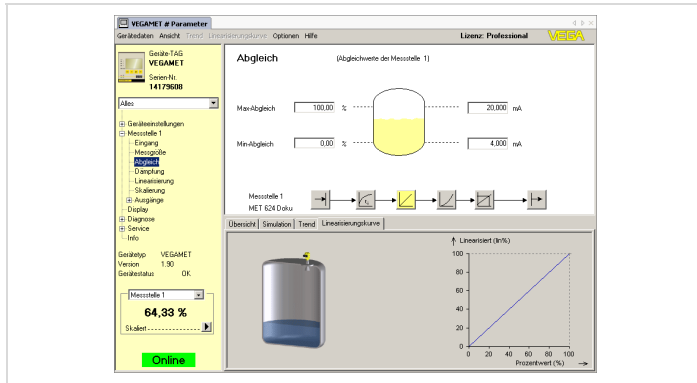
Modèle	appareil avec socle embrochable pour montage sur profilé support 35 x 7,5 (EN 50022)
Bornes de raccordement	
– Type de bornes	Borne à vis
– Section des conducteurs maxi.	1,5 mm ² (AWG 16)
Tension de service	20 ... 253 V AC, 50/60 Hz, 20 ... 253 V DC
Consommation maxi.	12 VA ; 7,5 W
Entrée capteur	
Nombre de capteurs	1 x 4 ... 20 mA (HART)
Type d'entrée (à sélectionner)	
– Entrée active	alimentation des capteurs par VEGAMET 624
– Entrée passive	Le capteur possède sa propre alimentation de tension
Transmission des valeurs de mesure (commutable)	
– Protocole HART	numérique pour capteurs HART VEGA
– 4 ... 20 mA	analogique pour capteurs 4 ... 20 mA
Sorties relais	
Nombre	3 x relais de travail, 1 x relais de signalisation de défaut
Tension de commutation	min. 10 mV DC, max. 250 V AC/DC
Courant de commutation	min. 10 µA DC, max. 3 A AC, 1 A DC
Puissance de commutation	min. 50 mW, max. 750 VA, max. 40 W DC (avec U inférieure à 40 V)
Sorties courant	
Nombre	3 x sorties
Plage	0/4 ... 20 mA, 20 ... 0/4 mA
Charge maxi.	500 Ω
Interface ethernet (en option)	
Nombre	1 x, ne peut pas être combiné avec RS232
Transmission des données	10/100 MBit
Interface RS232 (en option)	
Nombre	1 x, ne peut pas être combiné avec ethernet
Affichage des valeurs de mesure	
– Afficheur LCD graphique (50 x 25 mm), éclairé	affichage numérique et quasianalogique
– Plage d'affichage maxi.	-99999 ... 99999
Témoins LED	
– Etat tension de service	1 x LED vert
– Etat signalisation de défaut	1 x LED rouge
– Etat relais de travail 1/2/3	3 x LED jaunes
– Etat interface	1 x LED vert
Température ambiante	-20 ... +60 °C (-4 ... +140 °F)
Protection	
– Appareil	IP 30
– Socle embrochable	IP 20

Agréments

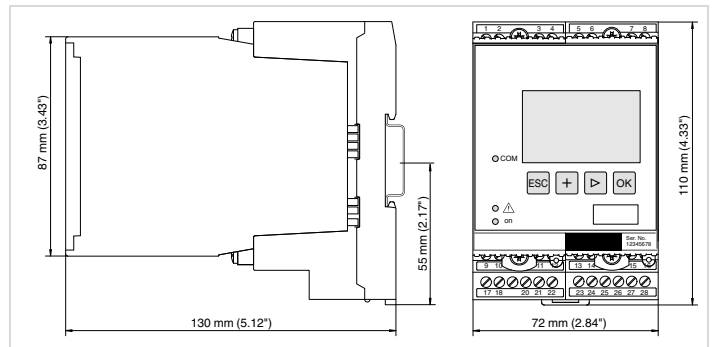
Vous trouverez des informations détaillées sur les agréments disponibles sur le "configurator" sur notre page d'accueil www.vega.com/configurator.

Réglage et configuration

Le réglage et la configuration du VEGAMET 624 s'effectuent en face avant, par le biais de quatre touches et d'un écran LCD graphique rétroéclairé à structure claire, et avec guidage par menu. En alternative, l'appareil peut être paramétré à l'aide du logiciel de configuration PACTware et du DTM adéquat.



Encombrement



Information

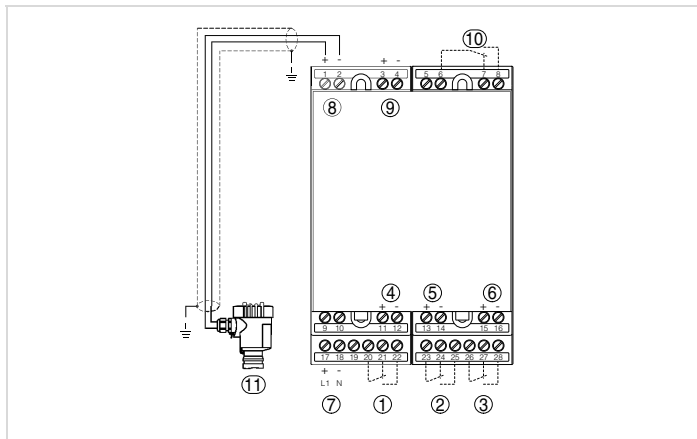
Vous trouverez sur notre page d'accueil www.vega.com des informations complémentaires sur le programme de produits VEGA.

Dans la zone de téléchargements www.vega.com/téléchargements, vous trouverez une documentation gratuite comprenant entre autres des manuels de mise en service, des informations produits, des brochures, documents d'agrément, plans DAO etc.

Contact

Votre agence VEGA compétente vous sera indiquée sur notre page d'accueil www.vega.com.

Raccordement électrique



Raccordement VEGAMET 624 avec capteur bifilaire

- 1 Relais de travail interne 1
- 2 Relais de travail interne 2
- 3 Relais de travail interne 3
- 4 Sortie courant interne 1
- 5 Sortie courant interne 2
- 6 Sortie courant interne 3
- 7 Alimentation de tension du VEGAMET 624
- 8 Entrée des données de mesure avec alimentation capteur (entrée active)
- 9 Entrée des données de mesure (entrée passive), pas en version Ex-ia
- 10 Relais de signalisation de défaut interne
- 11 Capteur 4 ... 20 mA/HART (version bifilaire)

Vous trouverez des détails sur le raccordement électrique dans le manuel de mise en service de l'appareil sur notre page d'accueil www.vega.com/téléchargements.