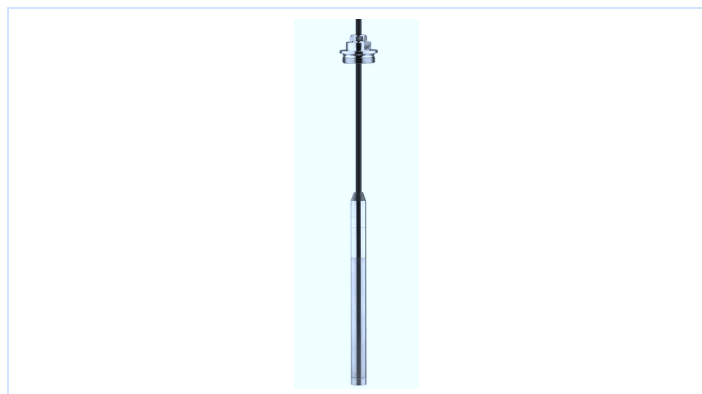


VEGAWELL 52

4 ... 20 mA

Capteur de pression pendulaire avec cellule de mesure CERTEC®



Domaine d'application

Le VEGAWELL 52 convient particulièrement pour la mesure de niveau continue des liquides. Les applications typiques sont les mesures dans le secteur des eaux/eaux usées, les puits profonds et la construction navale.

Avantages

- Haute sécurité de mesure grâce à la haute résistance aux surcharges et au vide de la cellule de mesure en céramique
- Haute niveau de disponibilité du système grâce au parasurtenseur intégré
- Utilisation polyvalante grâce à la version de boîtier et version câble robustes

Fonction

La pièce maîtresse du VEGAWELL 52 est la cellule de mesure céramique CERTEC®. La pression hydrostatique de la colonne de liquide provoque, par la membrane céramique, une modification de la capacité dans la cellule de mesure. Cette modification est transformée en un signal 4 ... 20 mA normé. Toute la cellule de mesure est composée de céramique de haute pureté et se distingue, en sus de l'excellente stabilité à long terme, par une très haute résistance à la surcharge.

Caractéristiques techniques

Plages de mesure	+0,1 ... +25 bar/+10 ... +2500 kPa (+1.45 ... +363 psig)
Plage de mesure la plus petite	+0,1 bar/+10 kPa (+1.45 psig)
Écart de mesure	< 0,1 %
Raccord process	Oeillet de fixation, bouchon fileté desserré à partir de G1 (ISO 228-1) ou à partir de 1 NPT, filetage G1½ (ISO 228-1) ou à partir de 1½ NPT sur le boîtier
Température process	-20 ... +80 °C (-4 ... +176 °F)
Température ambiante, de transport et de stockage	-40 ... +80 °C (-40 ... +176 °F)
Tension de service	8 ... 36 V DC

Matériaux

Le capteur de mesure de l'appareil est en 316L, duplex, titane ou en PVDF. Le joint d'étanchéité du process est en FKM, FFKM ou EPDM, le câble porteur est en PE, PUR ou FEP.

Vous trouverez un aperçu complet des matériaux et joints d'étanchéité disponibles dans le "configurator" sur la page d'accueil de notre site web sous www.vega.com/configurator.

Versions de boîtiers

Le boîtier est disponible en version à une chambre, en plastique ou en acier inoxydable de précision.

Il est disponible en indices de protection IP 66/IP 67.

Versions électroniques

Les appareils sont disponibles en différentes versions électroniques. En plus de l'électronique analogique/numérique à deux conducteurs 4 ... 20 mA/HART Pt 100, une version purement analogique 4 ... 20 mA est également disponible.

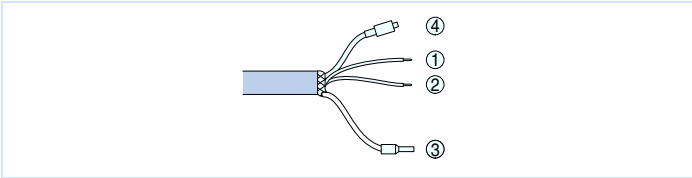
Agréments

Les appareils sont appropriés à une application en atmosphères explosibles et sont agréés par exemple selon ATEX et IEC. Ils possèdent, en outre, divers agréments maritimes comme par exemple GL, LRS ou ABS. Vous trouverez des informations détaillées sur les agréments disponibles dans le "configurator" sur la page d'accueil de notre site web sous www.vega.com/configurator.

Réglage et configuration

Un réglage de l'appareil n'est pas nécessaire et n'est pas possible. La plage de mesure correspond à la mesure réglée au départ d'usine.

Raccord électrique

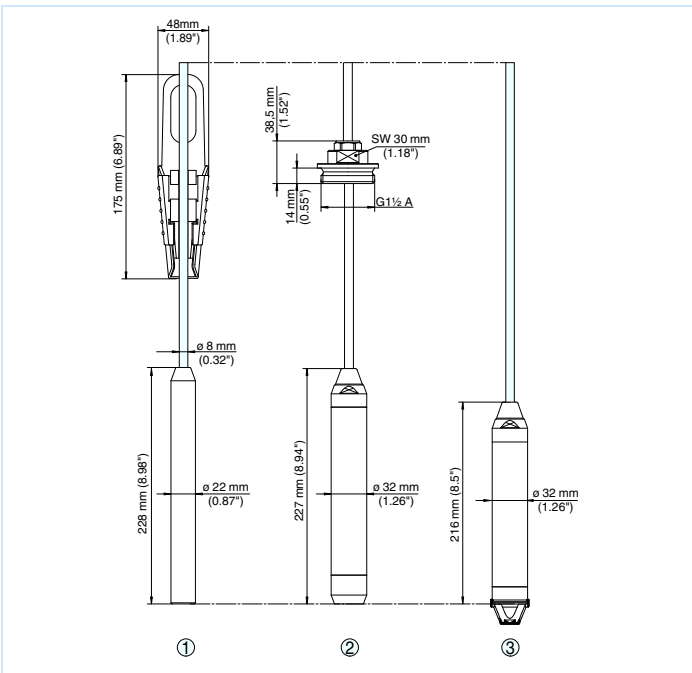


Occupation des conducteurs câble porteur

- 1 *Bleu(e) (-) : vers l'alimentation de tension et/ou le système d'exploitation*
- 2 *Brun(e) (+) : vers l'alimentation de tension et/ou le système d'exploitation*
- 3 *Blindage*
- 4 *Capillaire compensateur de pression avec filtre*

Vous trouverez des détails sur le raccordement électrique dans le manuel de mise en service de l'appareil sur la page d'accueil de notre site web sous www.vega.com/téléchargements.

Encombrement



Encombrement VEGAWELL 52

- 1 *Version avec oeillet de fixation*
- 2 *Version avec bouchon fileté desserré G1 1/2 A, pour puit d'eau souterraine*
- 3 *Version standard*

Information

Sur la page d'accueil de notre site web www.vega.com, vous obtiendrez des informations complémentaires sur la gamme de produits VEGA.

Dans la zone de téléchargements www.vega.com/téléchargements, vous trouverez une documentation gratuite comprenant, entre autres, des manuels de mise en service, des informations produits, des brochures, des documents d'agrément, des plans DAO.

Vous y trouverez également des fichiers GSD et EDD pour systèmes Profibus PA et des fichiers DD et CFF pour les systèmes Foundation Fieldbus.

Sélection des appareils

Le "finder" vous permet de sélectionner le principe de mesure approprié à votre application : www.vega.com/finder.

Vous trouverez des informations détaillées sur les versions d'appareils dans le "configurator" sur la page d'accueil de notre site web sous www.vega.com/configurator.

Contact

L'agence VEGA compétente est indiquée sur la page d'accueil de notre site web www.vega.com.