

# VEGAVIB 61

## Transistor (NPN/PNP)

### Interruptor de nivel vibratorio para sólidos granulados con varilla vibratoria



#### Campo de aplicación

VEGAVIB 61 se emplea como interruptor de nivel en sólidos granulados y de granulación gruesa, detectando con seguridad y exactitud el alcance de un nivel mínimo o máximo. La forma constructiva óptima de la varilla evita el agarrotamiento o aprisionamiento del sólido.

#### Ventajas

- Puesta en marcha sencilla sin ajuste
- Punto de conmutación independiente del producto
- La forma constructiva óptima de la varilla evita incrustaciones y agarrotamientos
- Limpieza fácil
- Libre de desgaste y mantenimiento

#### Función

La varilla vibratoria del VEGAVIB 61 es excitada por un accionamiento piezoeléctrico a su frecuencia de resonancia. Si el producto almacenado tapa la varilla vibratoria, se atenúa la amplitud. La electrónica detecta ese cambio y lo convierte en una instrucción.

#### Datos técnicos

Presión de proceso	-1 ... 16 bar/-100 ... 1600 kPa (-14.5 ... 232 psig)
Temperatura de proceso	-50 ... +250 °C (-58 ... +482 °F)
Densidad	> 0,02 g/cm <sup>3</sup> (0.0007 lbs/in <sup>3</sup> )
Temperatura ambiente en la carcasa	-40 ... +80 °C (-40 ... +176 °F)
Temperatura de almacenaje y transporte	-40 ... +80 °C (-40 ... +176 °F)
Histéresis	aprox. 2 mm (0.08 pulg) en caso de montaje vertical
Conexión a proceso	Rosca a partir de G1 A
Tensión de trabajo	10 ... 55 V DC
Consumo de potencia	máx. 0,5 W
Retardo de conexión	En caso de recubrimiento: 0,5 s, en caso de liberación 1 s

#### Materiales

Las piezas del equipo en contacto con el medio están hechas de acero inoxidable 316L. La junta de proceso suministrada es de Klingelsil C-4400.

Un resumen completo de todos los materiales y juntas disponibles se encuentran en el "configurador" en nuestra página principal en [www.vega.com/configurador](http://www.vega.com/configurador).

#### Versiones de carcasas

Las carcasas se pueden suministrar de material plástico, acero inoxidable o aluminio

Las mismas están disponibles en los tipos de protección hasta IP 67.

#### Versiones electrónicas

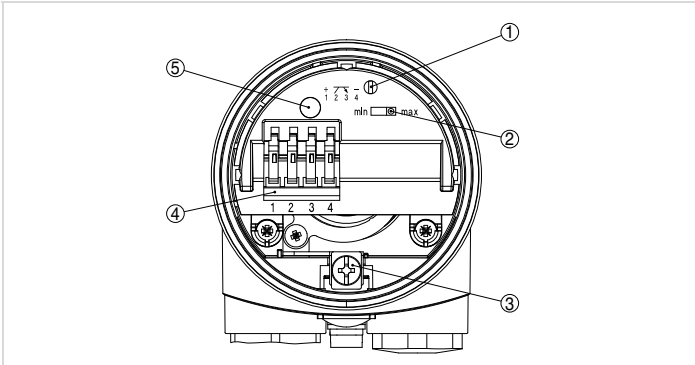
Los equipos están disponibles en diferentes versiones electrónicas. Aparte de las versiones con salida de transistor, interruptor sin contacto y salida de relé también son posibles una versión de dos hilos para la conexión de un equipo de evaluación y una versión NAMUR

#### Homologaciones

Los equipos son adecuados para el empleo en áreas bajo riesgo de explosión y están homologados p. E según ATEX, FM, CSA e IEC. Informaciones detalladas sobre las homologaciones disponibles se encuentran en el "configurador" en nuestra página principal en [www.vega.com/configurador](http://www.vega.com/configurador).

## Configuración

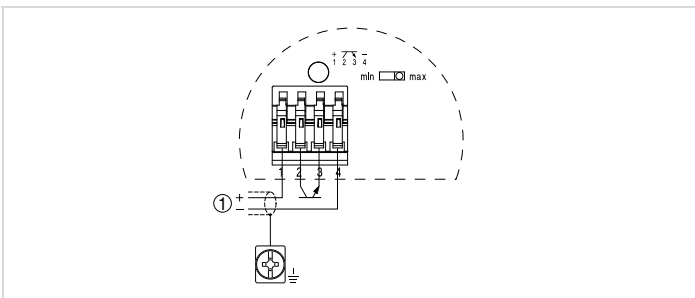
En la pieza electrónica se puede ajustar el modo de operación y la sensibilidad del equipo. Una lámpara de control indica el estado de conexión del equipo.



Electrónica y cámara de conexiones - Salida de transistor

- 1 Potenciómetro para la adaptación del punto de conexión
- 2 Interruptor DIL para la conmutación de modos de operación
- 3 Borne de conexión a tierra
- 4 Bornes de conexión
- 5 Lámpara de control

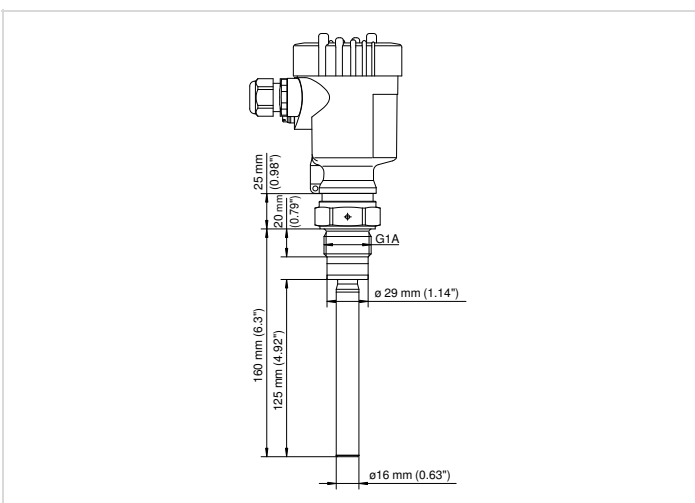
## Conexión eléctrica



Esquema de conexión

Detalles sobre la conexión eléctrica se encuentran en la instrucción de servicio del equipo en nuestra página principal en [www.vega.com/downloads](http://www.vega.com/downloads):

## Dimensiones



VEGAVIB 61 - Ejecución roscada G1 A

## Información

En nuestra página principal [www.vega.com](http://www.vega.com) se encuentran informaciones más amplias sobre VEGA.

En el área de descarga en [www.vega.com/downloads](http://www.vega.com/downloads) se encuentran instrucciones de servicio, informaciones de productos, folletos ramales, documentos de homologación, planos de equipos y muchas cosas más.

## Selección de equipo

Con el "buscador" se puede seleccionar el principio de medición adecuado para su aplicación: [www.vega.com/finder](http://www.vega.com/finder).

Informaciones detalladas sobre las versiones de equipos se encuentran en el "configurador" en nuestra página principal en [www.vega.com/configurador](http://www.vega.com/configurador).

## Contacto

Usted encontrará su representación correspondiente en nuestra página principal [www.vega.com](http://www.vega.com)