

VEGAVIB 61

Interruptor sin contactos

Interruptor de nivel vibratorio con varilla vibratoria para sólidos granulados



Campo de aplicación

VEGAVIB 61 se emplea como interruptor de nivel en sólidos granulados y de granulación gruesa, detectando con seguridad y exactitud el alcance de un nivel mínimo o máximo. La forma constructiva óptima de la varilla evita el agarrotamiento o aprisionamiento del sólido.

Ventajas

- Puesta en marcha sencilla sin ajuste
- Punto de conmutación independiente del producto
- La forma constructiva óptima de la varilla evita incrustaciones y agarrotamientos
- Limpieza fácil
- Libre de desgaste y mantenimiento

Función

La varilla vibratoria del VEGAVIB 61 es excitada por un accionamiento piezoeléctrico a su frecuencia de resonancia. Si el producto almacenado tapa la varilla vibratoria, se atenúa la amplitud. La electrónica detecta ese cambio y lo convierte en una instrucción.

Datos técnicos

Presión de proceso	-1 ... 16 bar/-100 ... 1600 kPa (-14.5 ... 232 psig)
Temperatura de proceso	-50 ... +250 °C (-58 ... +482 °F)
Densidad	> 0,02 g/cm ³ (0.0007 lbs/in ³)
Temperatura ambiente en la carcasa	-40 ... +80 °C (-40 ... +176 °F)
Temperatura de almacenaje y transporte	-40 ... +80 °C (-40 ... +176 °F)
Histéresis	aprox. 2 mm (0.08 pulg) en caso de montaje vertical
Conexión a proceso	Rosca a partir de G1 A
Tensión de trabajo	20 ... 253 V AC, 50/60 Hz, 20 ... 253 V DC
Corriente bajo carga	mín. 10 mA/máx. 400 mA
Retardo de conexión	En caso de recubrimiento: 0,5 s, en caso de liberación 1 s

Materiales

Las piezas del equipo en contacto con el medio están hechas de acero inoxidable 316L. La junta de proceso suministrada es de Klingelsil C-4400.

Un resumen completo de todos los materiales y juntas disponibles se encuentran en el "configurador" en nuestra página principal en www.vega.com/configurador.

Versiones de carcasas

Las carcasas se pueden suministrar de material plástico, acero inoxidable o aluminio

Las mismas están disponibles en los tipos de protección hasta IP 67.

Versiones electrónicas

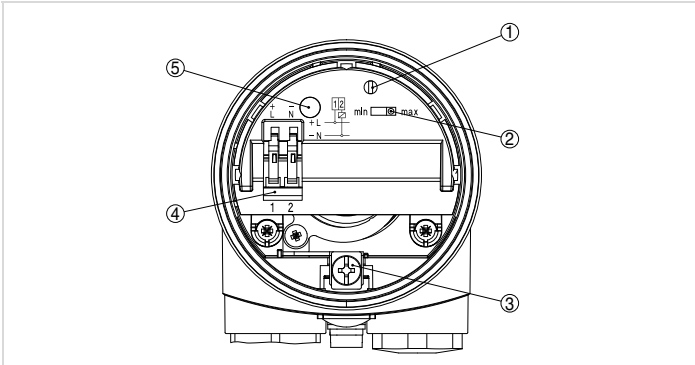
Los equipos están disponibles en diferentes versiones electrónicas. Aparte de las versiones con salida de transistor, interruptor sin contacto y salida de relé también son posibles una versión de dos hilos para la conexión de un equipo de evaluación y una versión NAMUR

Homologaciones

Los equipos son adecuados para el empleo en áreas bajo riesgo de explosión y están homologados p. E según ATEX, FM, CSA e IEC. Informaciones detalladas sobre las homologaciones disponibles se encuentran en el "configurador" en nuestra página principal en www.vega.com/configurador.

Configuración

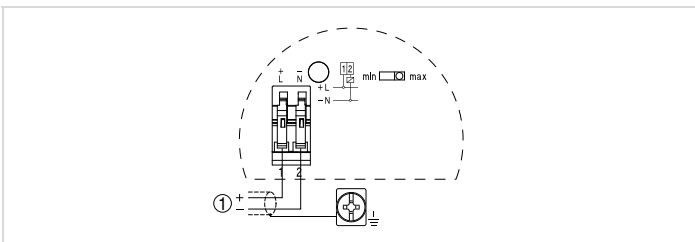
En la pieza electrónica se puede ajustar el modo de operación y la sensibilidad del equipo. Una lámpara de control indica el estado de conexión del equipo.



Pieza electrónica y cámara de conexiones - interruptor sin contactos

- 1 Potenciómetro para la adaptación del punto de conexión
- 2 Interruptor DIL para la conmutación de modos de operación
- 3 Borne de conexión a tierra
- 4 Bornes de conexión
- 5 Lámpara de control

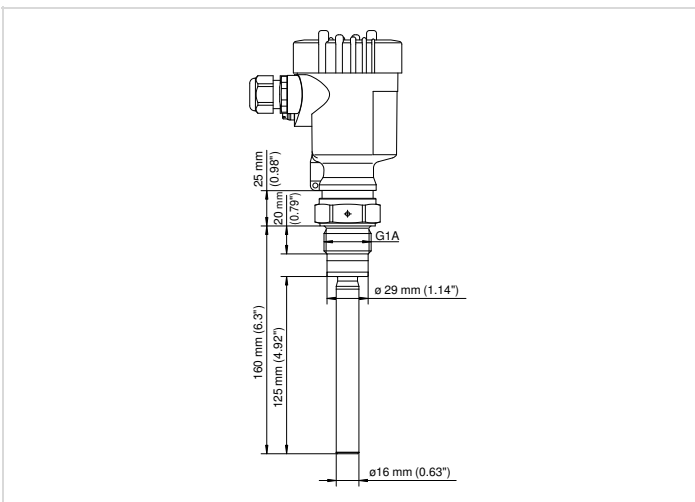
Conexión eléctrica



Esquema de conexión

Detalles sobre la conexión eléctrica se encuentran en la instrucción de servicio del equipo en nuestra página principal en www.vega.com/downloads:

Dimensiones



VEGAVIB 61 - Ejecución roscada G1 A

Información

En nuestra página principal www.vega.com se encuentran informaciones más amplias sobre VEGA.

En el área de descarga en www.vega.com/downloads se encuentran instrucciones de servicio, informaciones de productos, folletos ramales, documentos de homologación, planos de equipos y muchas cosas más.

Selección de equipo

Con el "buscador" se puede seleccionar el principio de medición adecuado para su aplicación: www.vega.com/finder.
Informaciones detalladas sobre las versiones de equipos se encuentran en el "configurador" en nuestra página principal en www.vega.com/configurador.

Contacto

Usted encontrará su representación correspondiente en nuestra página principal www.vega.com