

VEGABAR 17

4 ... 20 mA

Prozessdruckmessumformer mit metallischer Messzelle



Anwendungsbereich

Der VEGABAR 17 ist ein universell einsetzbarer Druckmessumformer zur Messung von Gasen, Dämpfen und Flüssigkeiten. Der VEGABAR 17 ist eine wirtschaftliche Lösung für eine Vielzahl von Anwendungen in allen Industriebereichen.

Vorteile

- Kostengünstige Ausführung mit kleinsten Einbaumaßen
- Universell einsetzbar durch vollverschweißte Messzelle
- Hohe chemische Beständigkeit durch hochwertige Membranwerkstoffe

Funktion

Herzstück der Druckmessumformer ist die Druckmesszelle, die den anliegenden Druck in ein elektrisches Signal wandelt. Dieses druckabhängige Signal wird von der integrierten Elektronik in ein normiertes Ausgangssignal umgesetzt.

Die metallische Messzelle ermöglicht vollverschweißte Ausführungen und deckt auch höhere Messbereiche ab. Bei Messbereichen bis 16 bar kommt ein piezoresistives Sensorelement mit interner Übertragungsflüssigkeit zum Einsatz. Ab 25 bar wird ein DMS-Sensorelement auf der Rückseite der Edelstahlmembran verwendet. Dieses trockene System arbeitet ohne zusätzliche Druckmittlerflüssigkeit.

Technische Daten

Messbereiche	-1 ... +1000 bar/-100 ... +100000 kPa (-14.5 ... +14503 psig)
Kleinsten Messbereich	0,1 bar/10 kPa (1.45 psig)
Messabweichung	< 0,5 %
Prozessanschluss	Manometeranschluss G½ A, ½ NPT, Gewinde ab G½ B frontbündig, aseptische Anschlüsse
Prozesstemperatur	-40 ... +150 °C (-40 ... +302 °F)
Umgebungs-, Lager- und Transporttemperatur	-40 ... +80 °C (-40 ... +176 °F)

Werkstoffe

Die medienberührten Teile des Gerätes sind aus 316L Ti und Hastelloy C4 gefertigt. Die Prozessdichtung steht in den Werkstoffen FKM, EPDM und NBR zur Verfügung.

Eine komplette Übersicht über die verfügbaren Werkstoffe und Dichtungen finden Sie im "configurator" auf unserer Homepage unter www.vega.com/configurator.

Gehäuseausführungen

Das Gehäuse ist mit Steckverbinder nach ISO 4400, M12 x 1 oder mit direktem Kabelabgang ausgerüstet. Es steht in Schutzarten bis IP 67 zur Verfügung.

Elektronikausführungen

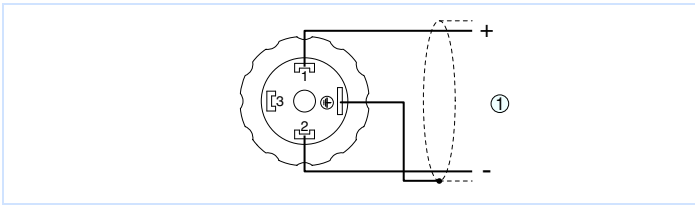
Das Gerät verfügt über einen Signalausgang 4 ... 20 mA.

Zulassungen

Das Gerät eignet sich für den Einsatz in explosionsgefährdeten Bereichen und ist z. B. nach ATEX zugelassen. Das Gerät hat außerdem verschiedene Schiffzulassungen wie z. B. GL, LRS oder ABS.

Detaillierte Informationen über die verfügbaren Zulassungen finden Sie im "configurator" auf unserer Homepage unter www.vega.com/configurator.

Elektrischer Anschluss

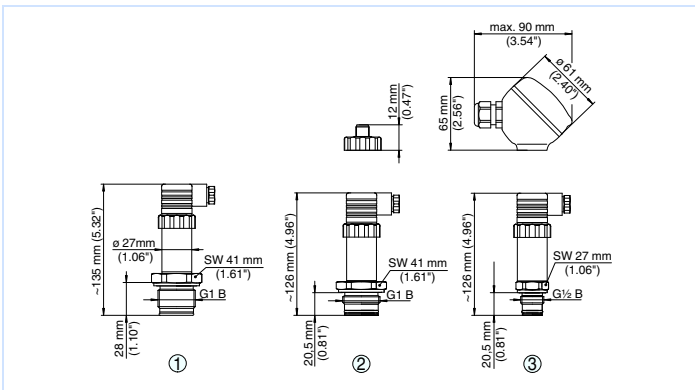


Anschlussplan Winkelsteckverbinder nach ISO 4400, Draufsicht auf den geräte-seitigen Anschluss

1 Spannungsversorgung und Signalausgang

Details zum elektrischen Anschluss finden Sie in der Betriebsanleitung des Gerätes auf unserer Homepage unter www.vega.com/downloads.

Maße



Maße VEGABAR 17

- 1 Gewindeausführung G1 B, aseptisch mit Winkelsteckverbindung DIN 43650
- 2 Gewindeausführung G1 B, frontbündig mit Steckverbindung M 12 x 1
- 3 Gewindeausführung G $\frac{1}{2}$ B, frontbündig mit Klemmgehäuse

Information

Auf unserer Homepage www.vega.com finden Sie weiterführende Informationen zum VEGA-Produktprogramm.

Im Downloadbereich unter www.vega.com/downloads finden Sie kostenlose Betriebsanleitungen, Produktinformationen, Branchenbroschüren, Zulassungsdokumente, Gerätezeichnungen und vieles mehr.

Geräteauswahl

Mit dem "finder" können Sie das passende Messprinzip für Ihre Anwendung auswählen: www.vega.com/finder.
Detaillierte Informationen zu den Geräteausführungen finden Sie im "configurator" auf unserer Homepage unter www.vega.com/configurator.

Kontakt

Ihre zuständige VEGA-Vertretung finden Sie auf unserer Homepage www.vega.com.