

# VEGAVIB 61

## NAMUR

### Vibrationsgrenzschalter mit Schwingstab für granulierte Schüttgüter



#### Einsatzbereich

Der VEGAVIB 61 wird als Grenzschalter in granulierten und grobkörnigen Schüttgütern eingesetzt und detektiert sicher und genau das Erreichen eines minimalen oder maximalen Grenzstandes. Die optimale Stabbauform verhindert das Festsetzen oder Verklemmen von Schüttgut.

#### Vorteile

- Einfache Inbetriebnahme ohne Abgleich
- Produktunabhängiger Schalterpunkt
- Optimale Stabbauform verhindert Ablagerungen und Verklemmen
- Einfache Reinigung
- Verschleiß- und wartungsfrei
- SIL-qualifiziert

#### Funktion

Der Schwingstab des VEGAVIB 61 wird über einen Piezoantrieb zum Schwingen auf seiner Resonanzfrequenz angeregt. Bedeckt Füllgut den Schwingstab, wird die Amplitude gedämpft. Die Elektronik erfasst diese Änderung und setzt sie in ein Schaltsignal um.

#### Technische Daten

Prozessdruck	-1 ... +16 bar/-100 ... +1600 kPa (-14.5 ... +232 psig)
Prozesstemperatur	-50 ... +250 °C (-58 ... +482 °F)
Dichte	> 0,02 g/cm <sup>3</sup> (0.0007 lbs/in <sup>3</sup> )
Umgebungstemperatur am Gehäuse	-40 ... +80 °C (-40 ... +176 °F)
Lager- und Transporttemperatur	-40 ... +80 °C (-40 ... +176 °F)
Hysterese	ca. 2 mm (0.08 in) bei vertikalem Einbau
Prozessanschluss	Gewinde ab G1 A, Flansche ab DN 32, Tri-Clamp ab 1½", Rohrverschraubung ab DN 40
Betriebsspannung	Zum Anschluss an Trennverstärker nach NAMUR IEC 60947-5-6, ca. 8,2 V
Leerlaufspannung	U <sub>0</sub> ca. 8,2 V
Kurzschlussstrom	I <sub>U</sub> ca. 8,2 mA
Schaltverzögerung	Bei Bedeckung: 0,5 s, bei Freiwerden 1 s

#### Werkstoffe

Die medienberührten Teile des Gerätes sind aus Edelstahl 316L gefertigt. Die mitgelieferte Prozessdichtung ist aus Klingsil C-4400. Eine komplette Übersicht über die verfügbaren Werkstoffe und Dichtungen finden Sie im "configurator" auf unserer Homepage unter [www.vega.com/configurator](http://www.vega.com/configurator).

#### Gehäuseausführungen

Die Gehäuse sind in den Werkstoffen Kunststoff, Edelstahl oder Aluminium lieferbar. Sie stehen in Schutzarten bis IP 67 zur Verfügung.

#### Elektronikausführungen

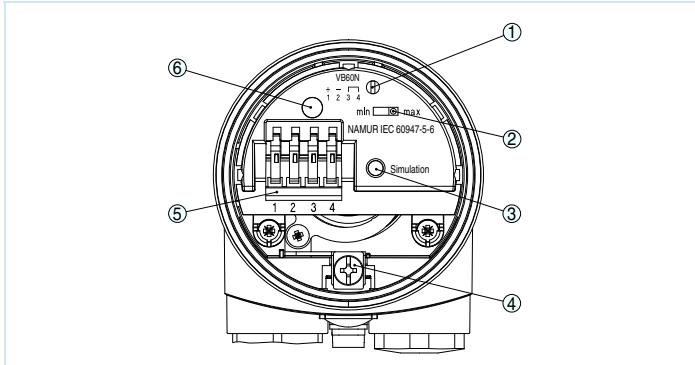
Die Geräte sind in verschiedenen Elektronikausführungen lieferbar. Neben einer Ausführung mit Transistorausgang, einem kontaktlosen Schalter und einem Relaisausgang sind eine Zweileiterausführung zum Anschluss an ein Auswertgerät und eine NAMUR-Ausführung möglich.

#### Zulassungen

Die Geräte eignen sich für den Einsatz in explosionsgefährdeten Bereichen und sind z. B. nach ATEX, FM, CSA und IEC zugelassen. Detaillierte Informationen über die verfügbaren Zulassungen finden Sie im "configurator" auf unserer Homepage unter [www.vega.com/configurator](http://www.vega.com/configurator).

## Bedienung

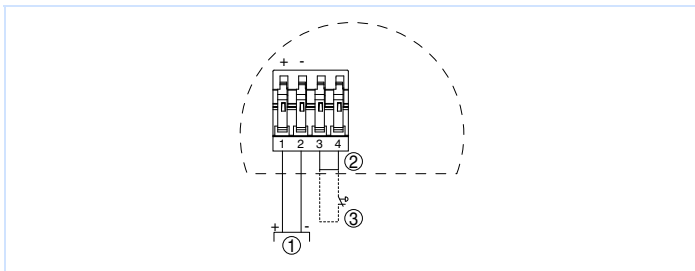
Am Elektronikeinsatz können Sie die Betriebsart und Empfindlichkeit des Grenzschalters einstellen. Eine Kontrollleuchte zeigt den Schaltzustand des Gerätes.



Elektronik- und Anschlussraum - NAMUR-Ausgang

- 1 Potentiometer zur Schaltpunktanpassung
- 2 DIL-Schalter zur Kennlinienumkehr
- 3 Simulationstaste
- 4 Erdungsklemme
- 5 Anschlussklemmen
- 6 Kontrollleuchte

## Elektrischer Anschluss

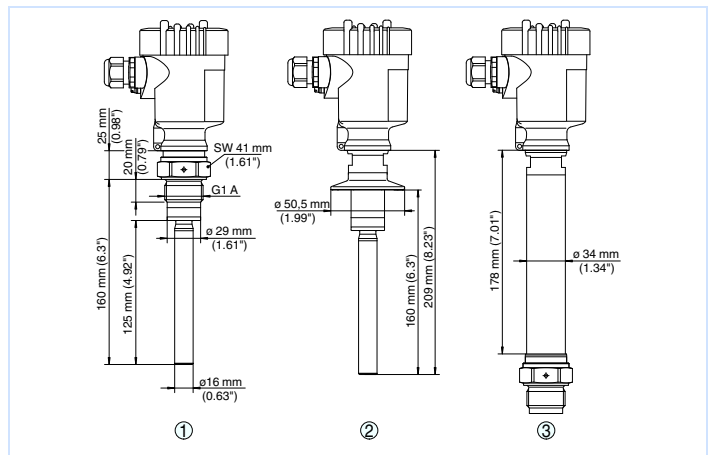


Anschlussplan

- 1 NAMUR-Trennschaltverstärker
- 2 Brücke
- 3 Externe Simulationstaste

Details zum elektrischen Anschluss finden Sie in der Betriebsanleitung des Gerätes auf unserer Homepage unter [www.vega.com/downloads](http://www.vega.com/downloads).

## Maße



- 1 Gewindeausführung G1 A
- 2 Tri-Clampausführung
- 3 Temperaturzwischenstück

## Information

Auf unserer Homepage [www.vega.com](http://www.vega.com) finden Sie weiterführende Informationen zum VEGA-Produktprogramm.

Im Downloadbereich unter [www.vega.com/downloads](http://www.vega.com/downloads) finden Sie kostenlose Betriebsanleitungen, Produktinformationen, Branchenbrochüren, Zulassungsdokumente, Gerätezeichnungen und vieles mehr.

## Geräteauswahl

Mit dem "finder" können Sie das passende Messprinzip für Ihre Anwendung auswählen: [www.vega.com/finder](http://www.vega.com/finder).  
Detaillierte Informationen zu den Geräteausführungen finden Sie im "configurator" auf unserer Homepage unter [www.vega.com/configurator](http://www.vega.com/configurator).

## Kontakt

Ihre zuständige VEGA-Vertretung finden Sie auf unserer Homepage [www.vega.com](http://www.vega.com).