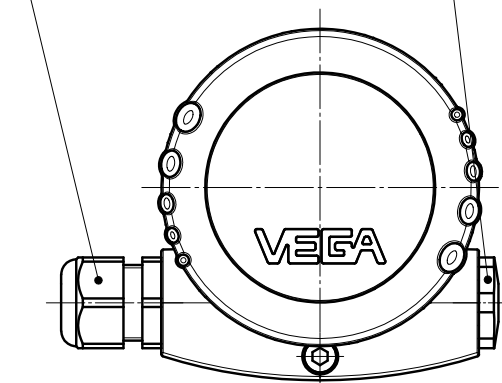


M20x1,5 Verschlussstopfen
M20x1,5 closing screw

M20x1,5 Kabelverschraubung
M20x1,5 cable gland



Diese Zeichnung bleibt Eigentum der Firma VEGA-Grieshaber KG. Sie darf ohne unsere Genehmigung weder kopiert, noch 3. Personen oder Konkurrenzfirmen mitgeteilt werden. (§ 2 Abs.1 Ziff.7 UrhG vom 09.09.1965)

Passmaß/tol.dimens.		Abmaß/allowance		Änderung / changing		Datum / Date		gezeichnet / freigegeben drawn / checked	
				01		Bezeichnung von Gewindeanschlüssen hinzu (Änd.-Nr. 14507) Name of thread connections there (ch.-no. 14507)		23.02.2010 lizenberger ohmayerg	
Freimaßtoleranz general tolerance		gezeichnet drawn		Datum/Date 14.02.2006		Name/Name moseri		Benennung VIB61 G1* mit Temperatur- Zwischenstück u. Al-Gehäuse	
Werkstoff / Material		Maßstab Scale 1:2		Originalformat size of origin A3		VEGA VEGA Grieshaber KG Postfach 1142 77757 Schiltach Germany		Art.Nr. / Art.No. MB2677 Zchngs.-Nr. / Drawing No. MB2677	
						Var.Fam.:		Var.Fam.2:	
						Teil ähnl. / sim. part		Ersatz f. / replacement f.	
						Arb.Anw. / work.instr.		And.-Zust. / Vers. 01	