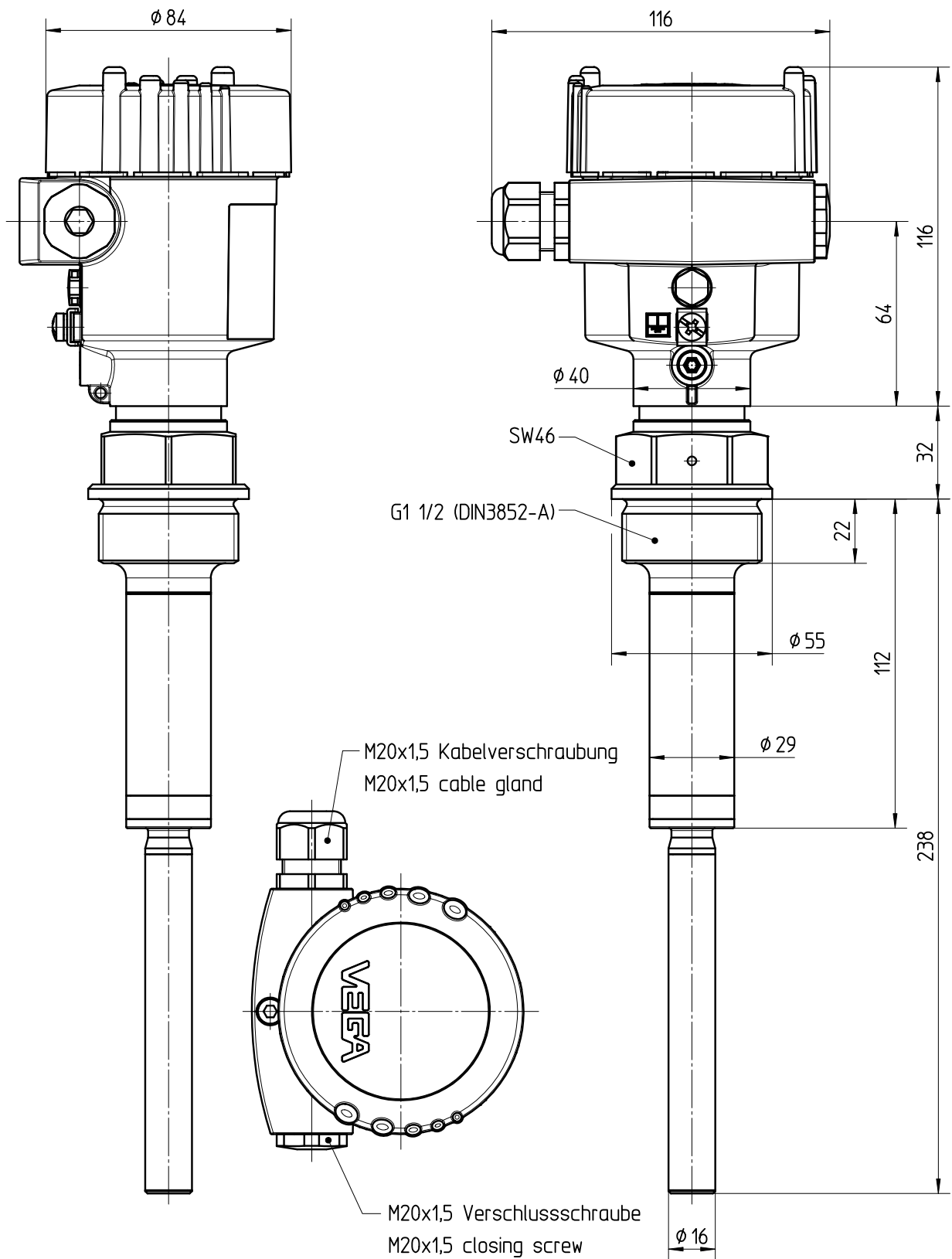


Diese Zeichnung bleibt Eigentum der Firma VEGA-Grieshaber KG. Sie darf ohne unsere Genehmigung weder kopiert, noch 3. Personen oder Konkurrenzfirmen mitgeteilt werden. (§ 2 Abs.1 Ziff.7 UrhG vom 09.09.1965 )

This drawing remains property of VEGA-Grieshaber KG. It may be neither copied nor informed to third persons or competitors without our approval. (§ 2 paragraph 1 fig.7 copyright act of 9th Sept. 1965 )



|                                      |  |                        |  |   |  |                                  |  |                                      |  |
|--------------------------------------|--|------------------------|--|---|--|----------------------------------|--|--------------------------------------|--|
|                                      |  | 01                     |  | Bezeichnung von Gewindeanschlüssen hinzu (Änd.-Nr. 14507)<br>Name of thread connections there (ch.-no. 14507) |  | 23.02.2010                       |  | lizenberger ohmayerg                 |  |
| Passmaß/tol.dimens.                  |  | Abmaß/allowance        |  | Änderung / changing   |  |                                  |  | Datum / Date                         |  |
| Freimaßtoleranz<br>general tolerance |  | gezeichnet<br>drawn    |  | Datum/Date  |  | Name/Name                        |  | Benennung                            |  |
| Freimaßtoleranz<br>general tolerance |  | freigegeben<br>checked |  | 06.12.2004  |  | ohmayerg                         |  | VIB61 Al-Geh G1½ " SP VIB51<br>VIB60 |  |
| Werkstoff / Material                 |  | Maßstab<br>Scale       |  | 1:2   |  | Originalformat<br>size of origin |  | A4                                   |  |
|                                      |  | VEGA                   |  | VEGA Grieshaber KG<br>Postfach 1142<br>77757 Schiltach<br>Germany   |  | Art.Nr. / Art.No.                |  | MB2379                               |  |
|                                      |  |                        |  |   |  | Zchngs.-Nr. /<br>Drawing No.     |  | MB2379                               |  |
|                                      |  |                        |  |   |  | Var.Fam.:                        |  | Var.Fam.2:                           |  |
|                                      |  |                        |  |   |  | Teil ähnl. / sim. part           |  | Ersatz f. / replacement f.           |  |
|                                      |  |                        |  |   |  | Arb.Anw. / work.instr.           |  |                                      |  |
|                                      |  |                        |  |   |  | Änd.-Zust. / Vers.               |  | 01                                   |  |