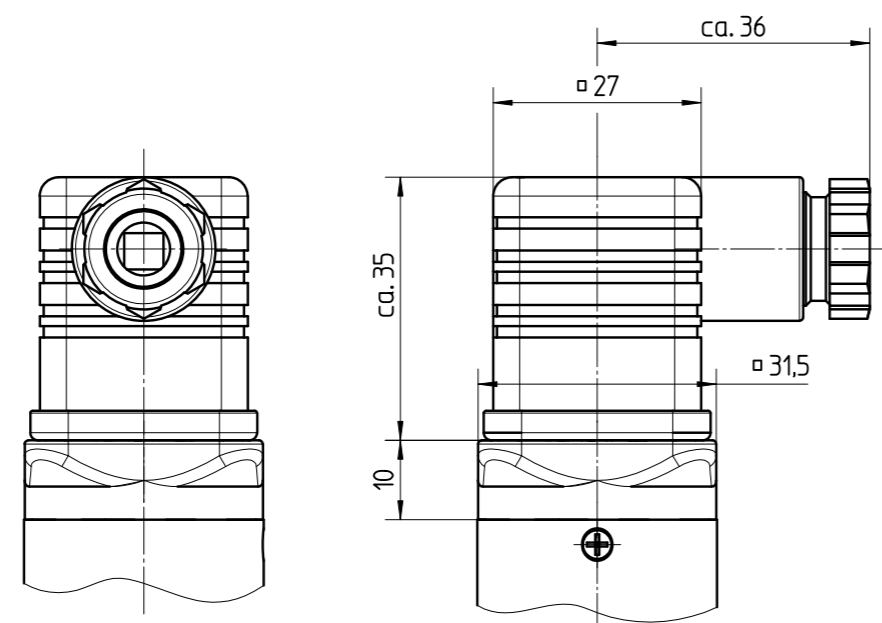


Ausführung Ventilstecker  
version valve connector



Diese Zeichnung bleibt Eigentum der Firma VEGA-Grieshaber KG. Sie darf ohne unsere Genehmigung weder kopiert, noch 3. Personen oder Konkurrenzfirmen mitgeteilt werden. (§ 2 Abs.1 Ziff.7 UrHG vom 05.09.1965)

Passmaß/fit.dimens.	Abmaß/allowance	Änderung / changing		Datum / Date	gezeichnet / freigegeben drawn / checked
	Freigabtoleranz general tolerance ISO 2768-mK	gezeichnet drawn freigegeben checked	Datum/Date 01.03.2007 02.03.2007	Name/Name ohmayerg Oberfall	Benennung SWING S 52 Massbild
Werkstoff / Material		Maßstab Scale 1:1	VEGA VEGA Grieshaber KG Postfach 1142 77757 Schiltach Germany		Art.Nr. / Art.No. MB2965 Zchngs.-Nr. / Drawing No. Var.Fam.: Teil ähnl. / sim. part Arb.Anw. / workinstr.
				Description SWING S 52 dimensioned drawing	
				And.-Zust. / Vers. -	
				Var.Fam.2: Ersatz f. / replacement f.	