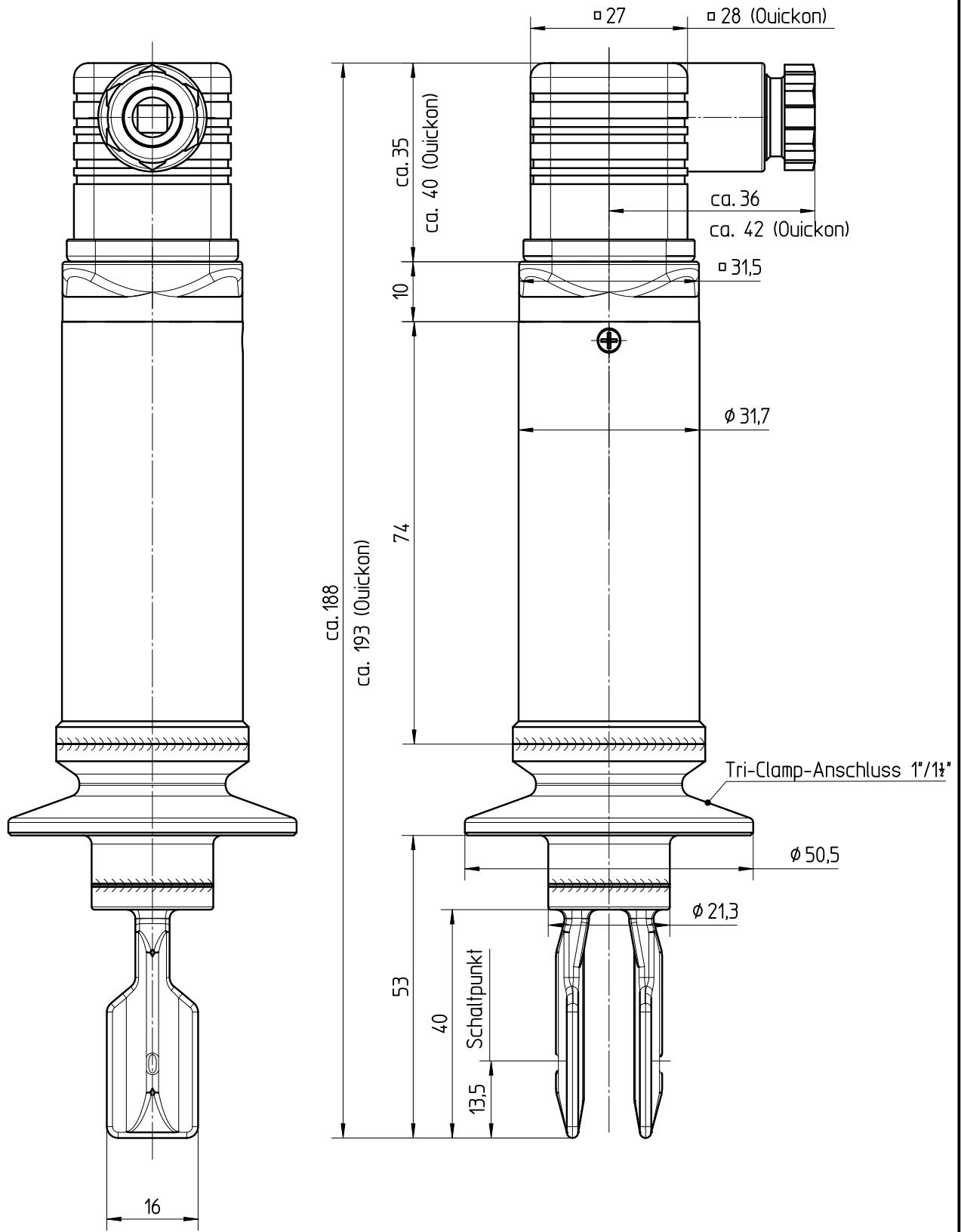


Diese Zeichnung bleibt Eigentum der Firma VEGA-Grieshaber KG. Sie darf ohne unsere Genehmigung weder kopiert, noch 3. Personen oder Konkurrenzfirmen mitgeteilt werden. ( § 2 Abs.1 Ziff.7 UrHG vom 09.09.1965 )  
 This drawing remains property of VEGA-Grieshaber KG. It may be neither copied nor informed to third persons or competitors without our approval. ( § 2 paragraph 1 fig.7 copyright act of 9th Sept. 1965 )



		01		Maße von Quickon-Stecker geändert dimensions of Quickon plug modified		11.07.2006		moseri arnoldt	
Passmaß/tol.dimens.		Abmaß/allowance		Änderung / changing				Datum / Date	
		Freimaßtoleranz general tolerance ISO 2768-mK		gezeichnet drawn freigegeben checked Datum/Date 21.09.2004 Name/Name ohmayerg Datum/Date 21.09.2004 Name/Name ohmayerg		Benennung SWING51 Lebens. Aseptik Tri-Clamp 1" Ventilstecker		Description SWING51 Lebens. Aseptik Tri-Clamp 1" valve connector	
Werkstoff / Material		Maßstab Scale 1:1 Originalformat size of origin A4		VEGA Grieshaber KG Postfach 1142 77757 Schiltach Germany		Art.Nr. / Art.No. MB2324 Zchngs.-Nr. / Drawing No. MB2324		Änd.-Zust. / Vers. 01	
				Var.Fam.: SG51-XXHCLXPXX		Var.Fam.2:			
				Teil ähnl. / sim. part		Ersatz f. / replacement f.			
				Arb.Anw. / work.instr.					