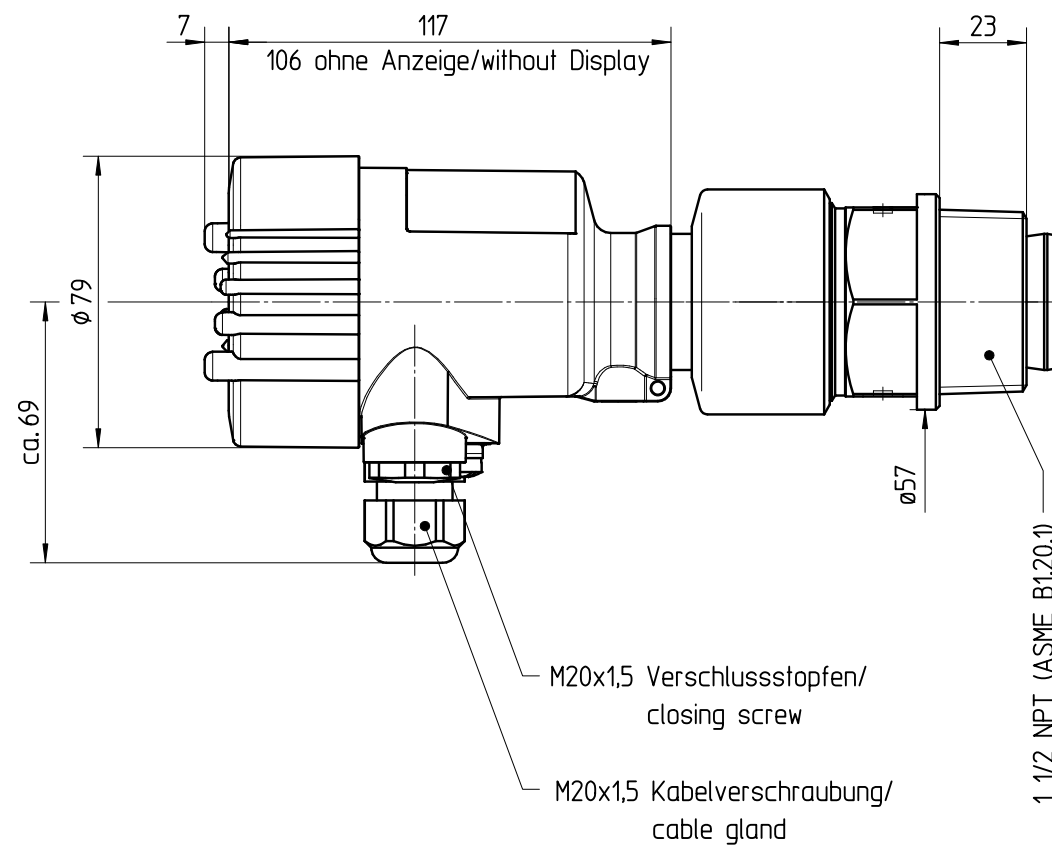
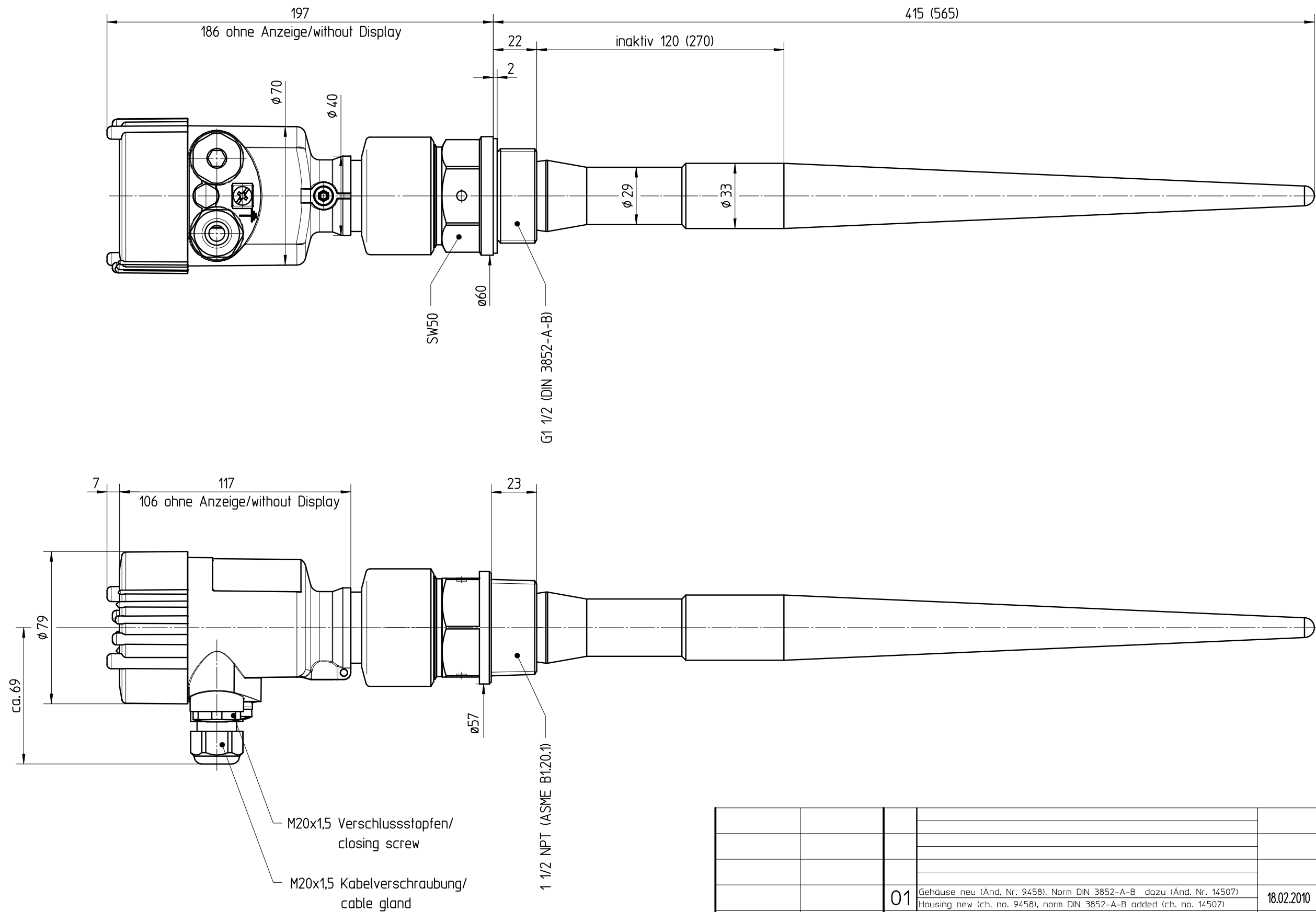


Diese Zeichnung bleibt Eigentum der Firma VEGA-Grieshaber KG. Sie darf ohne unsere Genehmigung weder kopiert, noch 3. Personen oder Konkurrenzfirmen mitgeteilt werden. (§ 2 Abs.1 Ziff.7 UrhG vom 09.09.1965)



Passmaß/tol.dimens.		Abmaß/allowance		Änderung / changing		Datum / Date		gezeichnet / freigegeben drawn / checked	
				01		Gehäuse neu (Änd. Nr. 9458), Norm DIN 3852-A-B dazu (Änd. Nr. 14507) Housing new (ch. no. 9458), norm DIN 3852-A-B added (ch. no. 14507)		18.02.2010 harters lenkf	
Freimaßtoleranz general tolerance		gezeichnet drawn freigegeben checked		Datum/Date 09.04.2003 25.06.2003		Name/Name lizenberger lenkf		Benennung PULS65 G1# PVDF SIL100,250 Maßzeichnung Gehäuse Ku.	
Werkstoff / Material		Maßstab Scale 1:2		Originalformat size of origin		VEGA VEGA Grieshaber KG Postfach 1142 77757 Schiltach Germany		Art.Nr. / Art.No. MB2104 Zchns.-Nr. / Drawing No. MB2104 Var.Fam.: PS65-XXLGPXKMAX Teil ähnl. / sim. part Arb.Anw. / work.instr.	
						Description PULS65 G1# PVDF SIL100\250 Housing plastic		And.-Zust. / Vers. 01	
						Var.Fam.2: Ersatz f. / replacement f.			