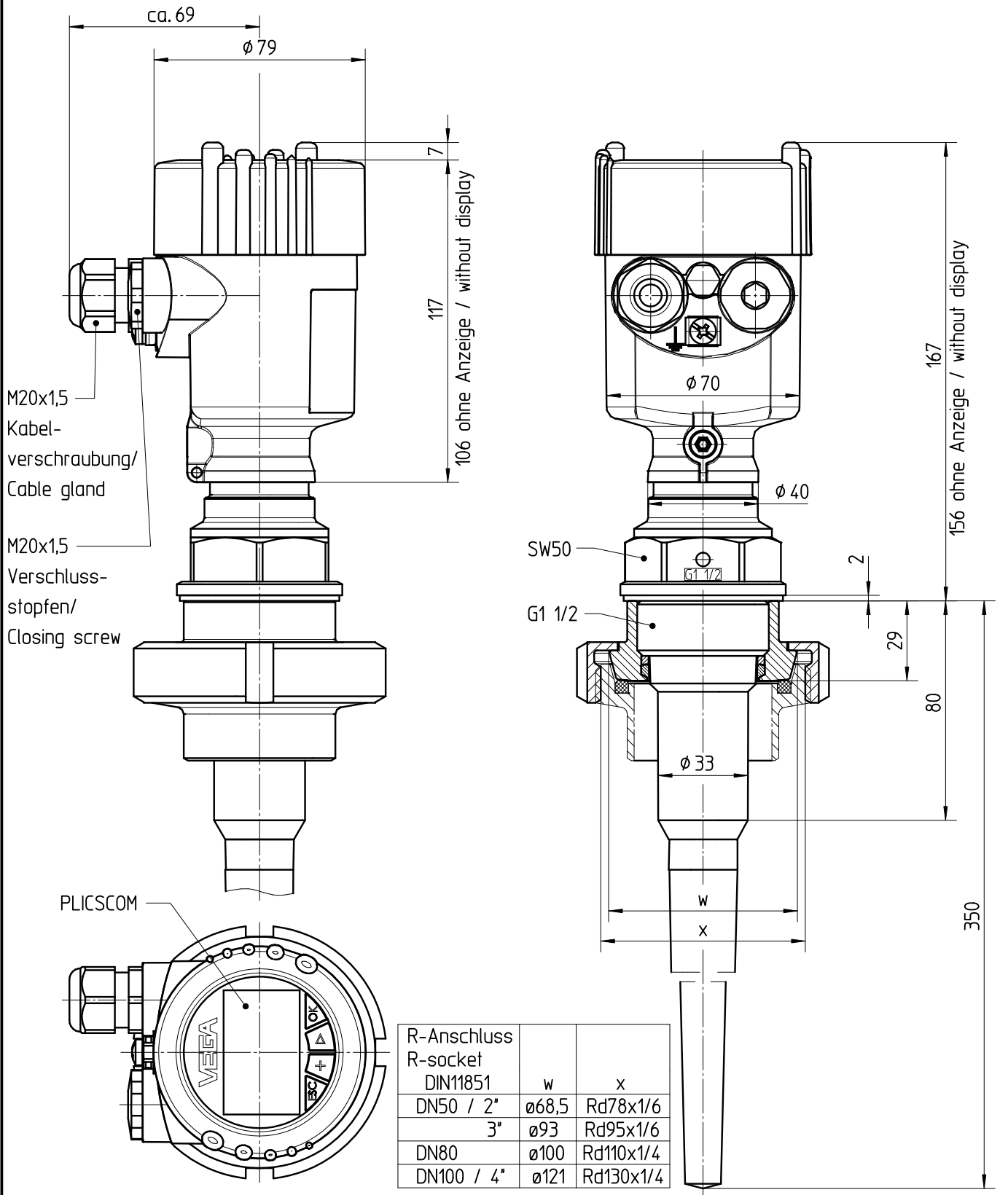


Diese Zeichnung bleibt Eigentum der Firma VEGA-Grieshaber KG. Sie darf ohne unsere Genehmigung weder kopiert, noch 3. Personen oder Konkurrenzfirmen mitgeteilt werden. (§ 2 Abs.1 Ziff.7 UrhG vom 09.09.1965)
 This drawing remains property of VEGA-Grieshaber KG. It may be neither copied nor informed to third persons or competitors without our approval. (§ 2 paragraph 1 fig.7 copyright act of 9th Sept. 1965)



R-Anschluss R-socket DIN11851	w	x
DN50 / 2"	ø68,5	Rd78x1/6
3"	ø93	Rd95x1/6
DN80	ø100	Rd110x1/4
DN100 / 4"	ø121	Rd130x1/4

Passmaß/tol.dimens.	Abmaß/allowance	Änderung / changing		Datum / Date	gezeichnet / freigegeben drawn / checked
	Freimaßtoleranz general tolerance ISO 2768-mK	gezeichnet drawn freigegeben checked	Datum/Date 15.03.2007 29.06.2007	Name/Name harters rauberj	Benennung PULS65 Stl.50 Geh. Ku. R-Anschl. Masszeichnung
Werkstoff / Material	Maßstab Scale 1:2	 VEGA Grieshaber KG Postfach 1142 77757 Schiltach Germany	Art.Nr. / Art.No. MB2971		Änd.-Zust. / Vers. -
	Originalformat size of origin A4		Zchngs.-Nr. / Drawing No. MB2971	Var.Fam.2: Ersatz f. / replacement f.	
			Teil ähnl. / sim. part	Arb.Anw. / work.instr.	