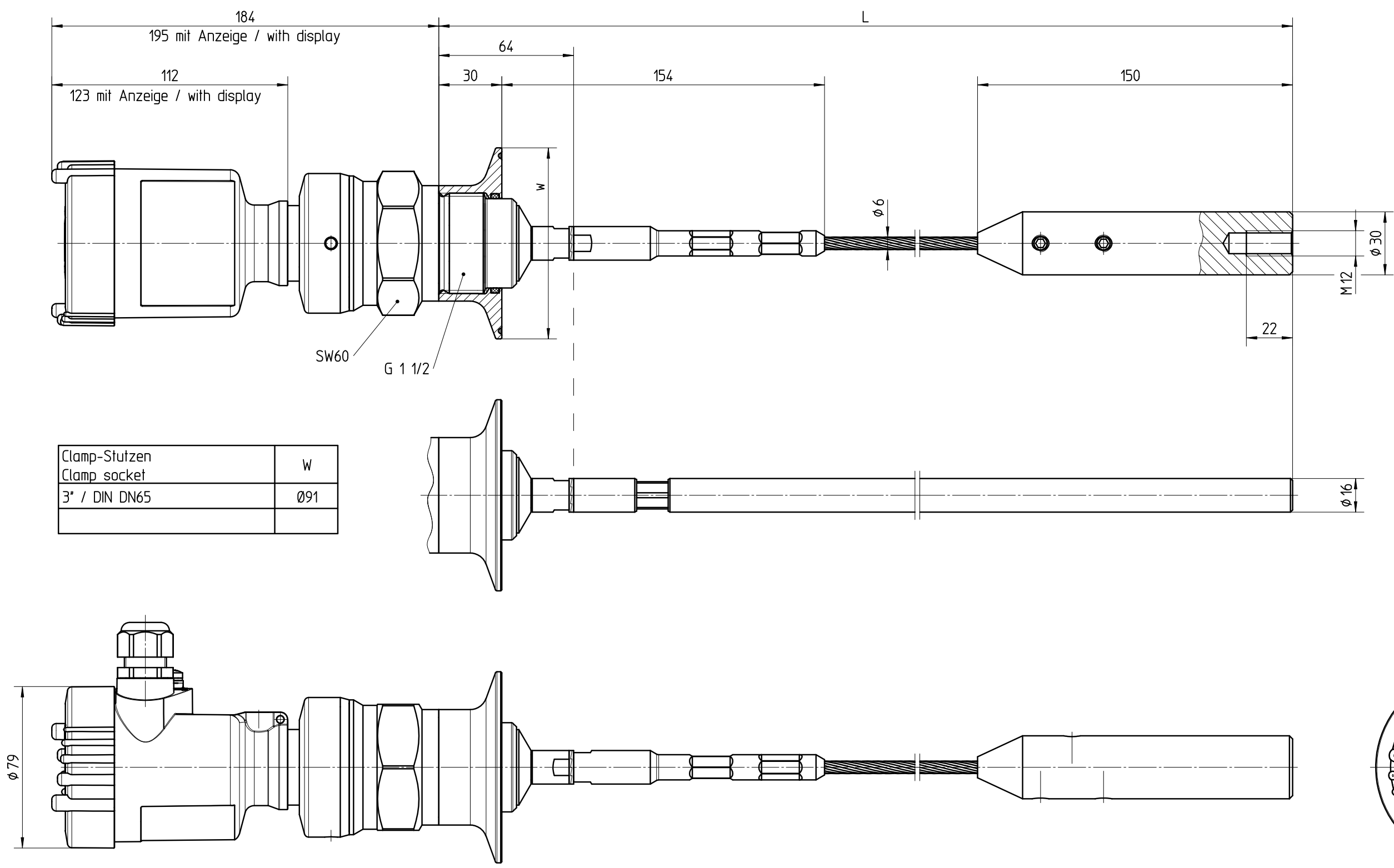
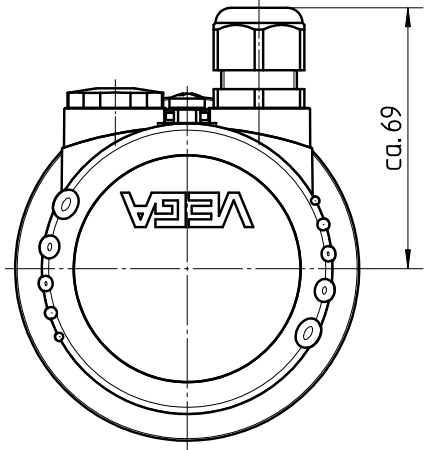


Diese Zeichnung bleibt Eigentum der Firma VEGA-Grieshaber KG. Sie darf ohne unsere Genehmigung weder kopiert, noch 3. Personen oder Konkurrenzfirmen mitgeteilt werden. (§ 2 Abs.1 Ziff.7 UrhG vom 09.09.1965)



FLEX62 mit Seil  
 Ausführung Edelstahl  
 FLEX62 with rope  
 Version stainless steel

FLEX62 mit Stab  
 Ausführung Edelstahl  
 FLEX62 with rod  
 Version stainless steel



Passmaß/tol.dimens.		Abmaß/allowance		Änderung / changing		Datum / Date	gezeichnet / freigegeben drawn / checked
						04.03.2008	dietmeierj arnoldt
						12.08.2005	moreiras rauberj
Freimaßtoleranz general tolerance		gezeichnet drawn	Datum/Date	Name/Name	Benennung	Description	
		freigegeben checked	12.08.2005	moreiras	FLEX62 mit Sensorgeh. Ku	FLEX62 with sensor housing	
			02.12.2004	dietmeierj	Clamp-Anschluss Maßzeichnung	clamp version dim. drawing	
Werkstoff / Material		Maßstab Scale	VEGA		Art.Nr. / Art.No.		And.-Zust. / Vers.
		1:2	VEGA Grieshaber KG Postfach 1142 77757 Schiltach Germany		MB2360		02
		Originalformat size of origin			Zchngs.-Nr. / Drawing No.		
		A3			MB2360		
					Var.Fam.:		Var.Fam.2:
					Teil ähnl. / sim. part		Ersatz f. / replacement f.
					Arb.Anw. / work.instr.		