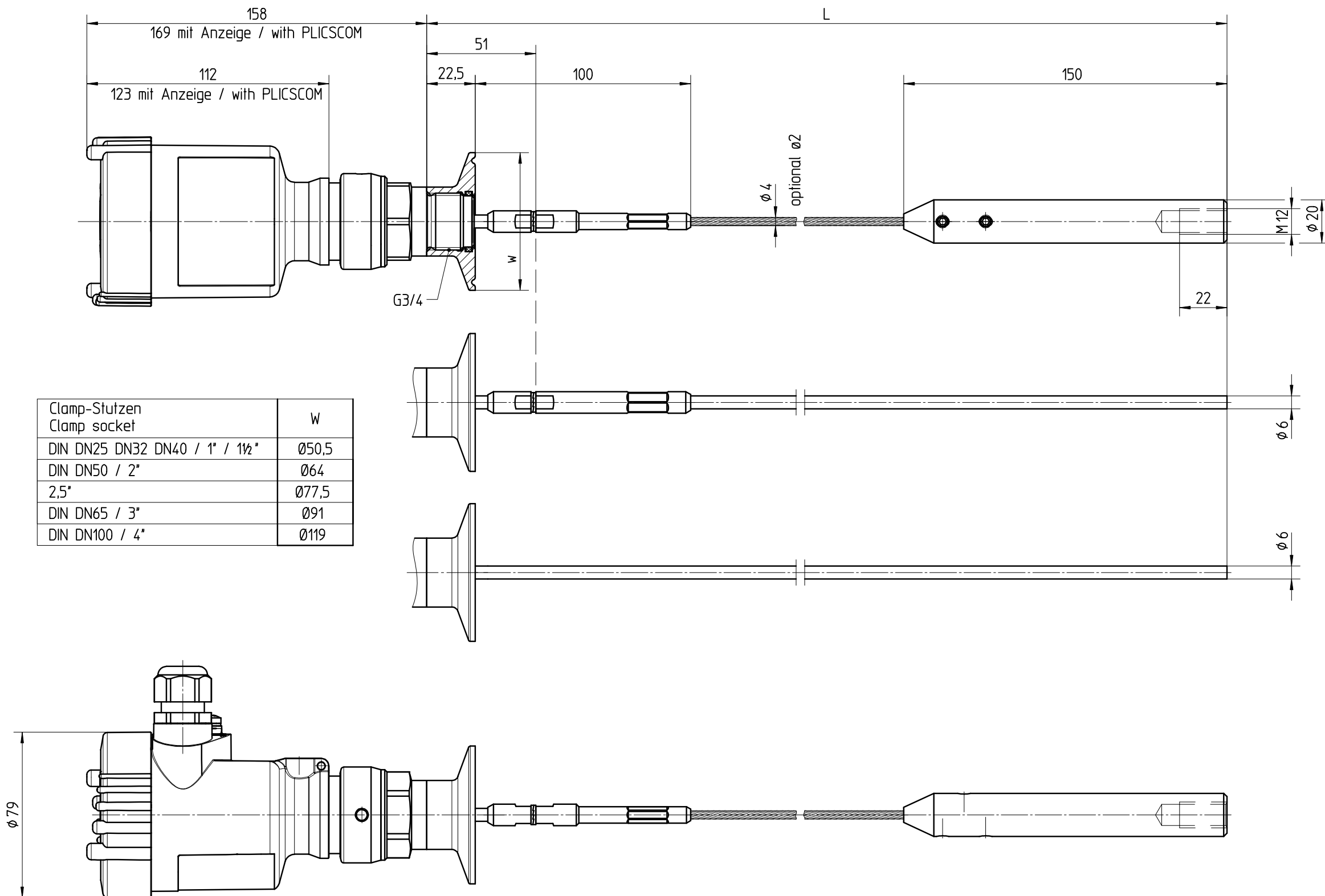


Diese Zeichnung bleibt Eigentum der Firma VEGA-Grieshaber KG. Sie darf ohne unsere Genehmigung weder kopiert, noch 3. Personen oder Konkurrenzfirmen mitgeteilt werden. (§ 2 Abs.1 Ziff.7 UrhG vom 09.09.1965)



Clamp-Stutzen Clamp socket	W
DIN DN25 DN32 DN40 / 1" / 1½"	Ø50,5
DIN DN50 / 2"	Ø64
2,5"	Ø77,5
DIN DN65 / 3"	Ø91
DIN DN100 / 4"	Ø119

FLEX61, 67 mit Seil
 Ausführung Edelstahl
 FLEX61, 67 with rope
 Version stainless steel

FLEX61, 67 mit Stab
 Ausführung Edelstahl
 FLEX61, 67 with rod
 Version stainless steel

FLEX61, 67 mit Stab nicht trennbar
 Ausführung Edelstahl
 FLEX61, 67 with rod not separable
 Version stainless steel

		06	Gewindeangabe G3/4 hinzu. Declaration thread G3/4 added.	09.03.2011	dietmeierj	dietmeierj
		05	Bemassung ueberarbeitet. Dimensioning revised.	04.03.2008	dietmeierj	arnoldt
		04	Ueberarbeitung Einkopplung FLEX61. Redesign incoupling system FLEX61.	01.06.2006	dietmeierj	dietmeierj
		03	Stab ø6 hinzu rod ø6 added	20.10.2005	lizenberger	
Passmaß/tol.dimens.	Abmaß/allowance	Änderung / changing			Datum / Date	gezeichnet / freigegeben drawn / checked
	Freimaßtoleranz general tolerance	gezeichnet drawn freigegeben checked	Datum/Date 04.07.2003 15.07.2003	Name/Name dietmeierj dietmeierj	Benennung FLEX61, 67 mit Sensorgeh. Ku mit Adapter Clamp-Anschluss	Description FLEX61, 67 plastic sensor hous. with adapter clamp connection
Werkstoff / Material	Maßstab Scale 1:2	VEGA VEGA Grieshaber KG Postfach 1142 77757 Schiltach Germany		Art.Nr. / Art.No. MB2128	Änd.-Zust. / Vers. 06	
	Originalformat size of origin A3			Zchngs.-Nr. / Drawing No. MB2128		
				Var.Fam.: Teil ähnl. / sim. part	Var.Fam.2: Ersatz f. / replacement f.	
				Arb.Anw. / work.instr.		