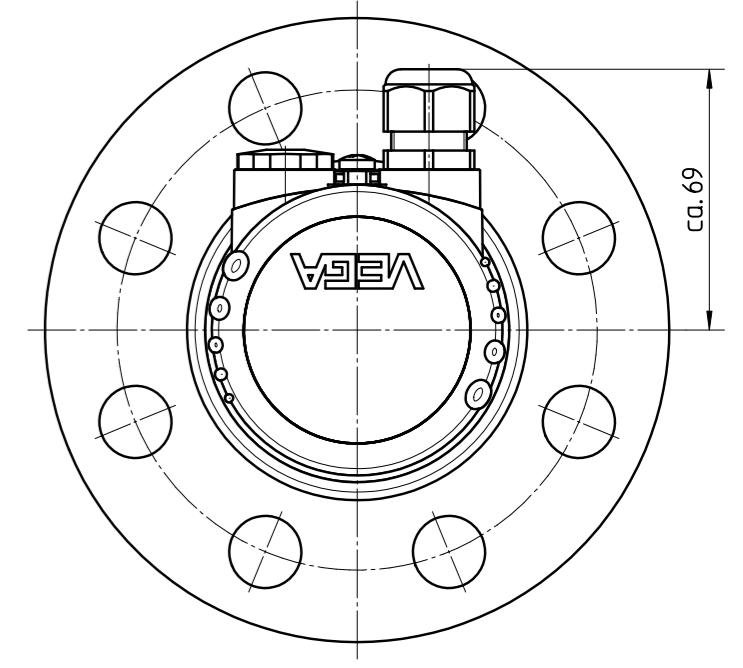
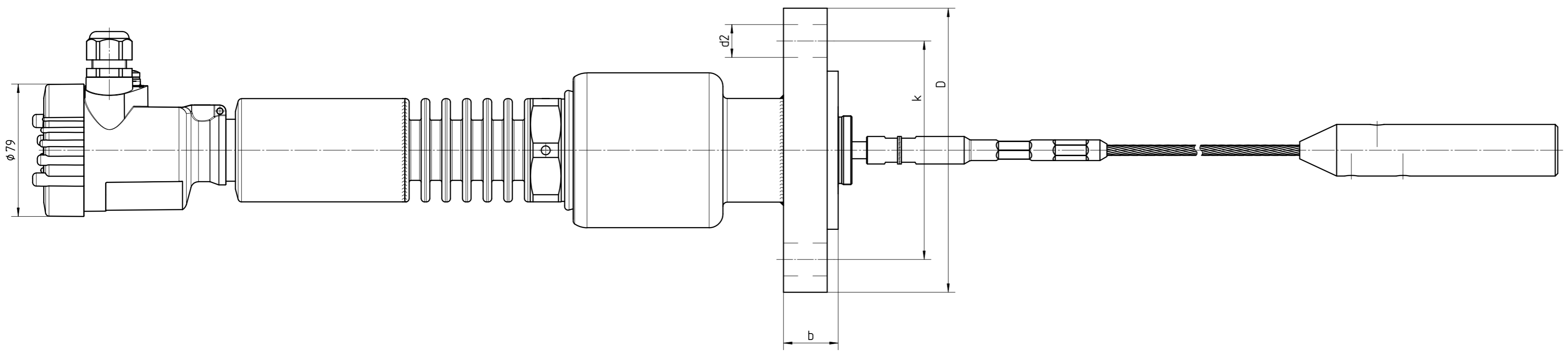


FLEX66, 67  
 -200 ... +400 °C 400 bar mit Seil  
 Ausführung Edelstahl  
 FLEX66, 67  
 -200 ... +400 °C 400 bar with rope  
 Version stainless steel

FLEX66, 67  
 -200 ... +400 °C mit Stab  
 Ausführung Edelstahl  
 und Alloy C-22  
 FLEX66, 67  
 -200 ... +400 °C with rod  
 Version stainless steel  
 and alloy C-22



| Flansch/flange   |        |      |        |         |
|------------------|--------|------|--------|---------|
| DIN2519/EN1092-1 | D      | b    | k      | d2      |
| DN50 PN40 C      | ø165   | 20   | ø125   | 4xø18   |
| DN80 PN40 C      | ø200   | 24   | ø160   | 8xø18   |
| DN100 PN16 C     | ø220   | 20   | ø180   | 8xø18   |
| ASME B 16.5      |        |      |        |         |
| ASME 2" 150 RF   | ø152,4 | 20   | ø120,7 | 4xø19,1 |
| ASME 2" 300 RF   | ø165,1 | 22,4 | ø127   | 8xø19,1 |
| ASME 2" 600 RF   | ø165,1 | 31,8 | ø127   | 8xø19,1 |
| ASME 3" 150 RF   | ø190,5 | 23,9 | ø152,4 | 4xø19,1 |
| ASME 3" 300 RF   | ø209,5 | 28,4 | ø168,1 | 8xø22,4 |
| ASME 4" 150 RF   | ø228,6 | 23,9 | ø190,5 | 8xø19,1 |
| ASME 4" 300 RF   | ø254   | 31,8 | ø200,2 | 8xø22,4 |
| JIS B 2238       |        |      |        |         |
| DN50 10K RF      | ø155   | 20   | ø120   | 4xø19   |
| DN80 10K RF      | ø185   | 20   | ø150   | 8xø19   |
| DN100 10K RF     | ø210   | 20   | ø175   | 8xø19   |

gezeichnet/drawing

| Passmaß/tol.dimens.           | Abmaß/allowance | Änderung / changing                                      | Datum / Date | gezeichnet / freigegeben / drawn / checked | Description  | Datum / Date | gezeichnet / freigegeben / drawn / checked |
|-------------------------------|-----------------|--|--------------|--|--|--------------|--|
|                               |                 |  | 20.01.2005   | moreiras                                   | FLEX66, 67 -200 ... +400°C 400 bar                         | 14.10.2008   | dielmeierj arnoldt                         |
|                               |                 |  | 25.01.2005   | dielmeierj                                 | Sensorgehäuse Ku. Flanschv. plastic housing flange version | 17.10.2007   | moreiras dielmeierj                        |
| Werkstoff / Material          |                 | Art.Nr. / Art.No.  | MB2396       |  | And.-Zust. / Vers.   | 02           |  |
| Maßstab Scale                 |                 | Zchngs.-Nr. / Drawing No.                                | MB2396       |  |  |              |  |
| Originalformat size of origin |                 | Var.Fam.:  |              |  |  |              |  |
| A2                            |                 | VEGA Grieshaber KG Postfach 1142 77757 Schiltach Germany |              |  |  |              |  |
|                               |                 | Teil ähnl. / sim. part                                   |              |  |  |              |  |
|                               |                 | Arb.Anw. / workinstr.                                    |              |  |  |              |  |

Diese Zeichnung bleibt Eigentum der Firma VEGA-Grieshaber KG. Sie darf ohne unsere Genehmigung weder kopiert, noch 3. Personen oder Konkurrenzfirmen mitgeteilt werden. (§ 2 Abs.1 Ziff.7 UrHG vom 05.05.1965)

This drawing remains property of VEGA-Grieshaber KG. It may be neither copied nor informed to third persons or competitors without our approval. (§ 2 paragraph 1 fig.7 copyright act of 9th Sept. 1965)