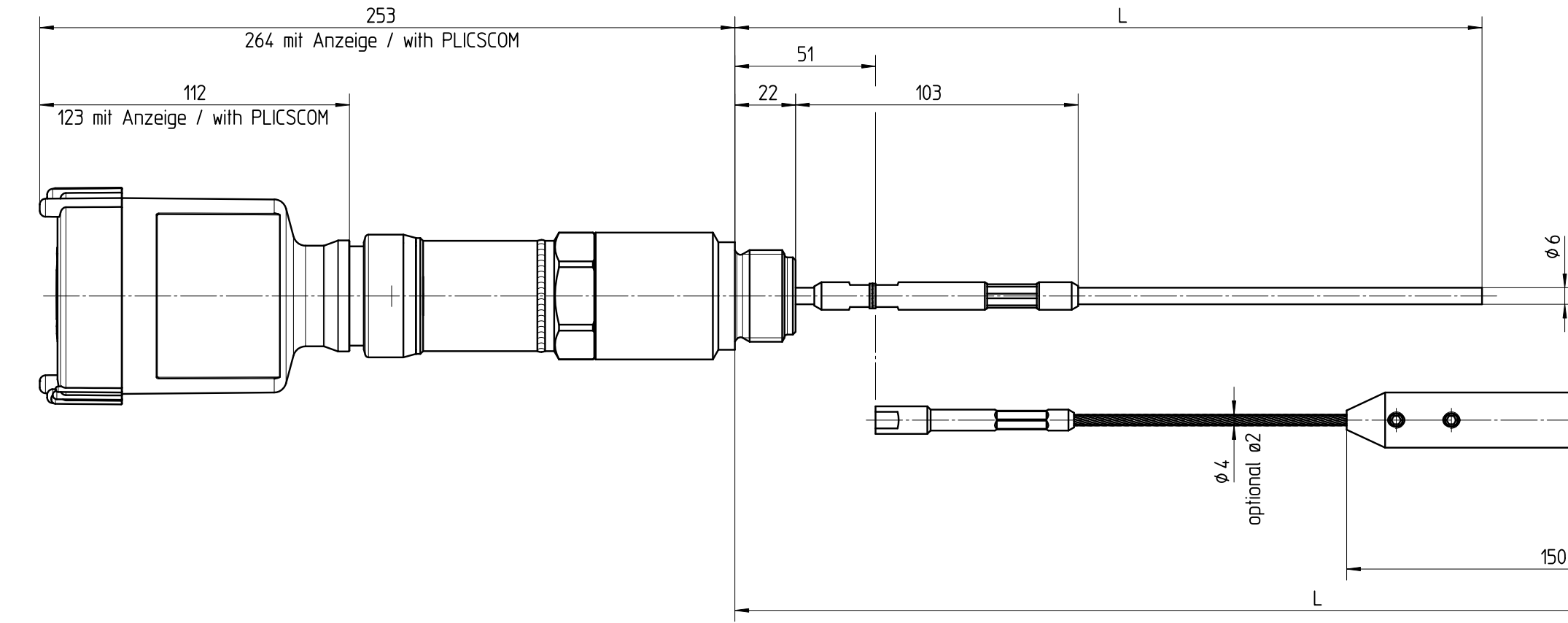
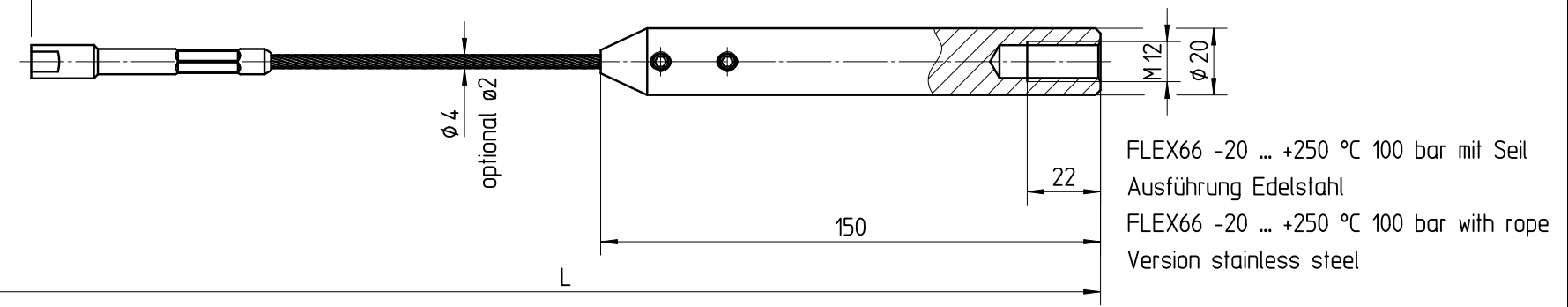


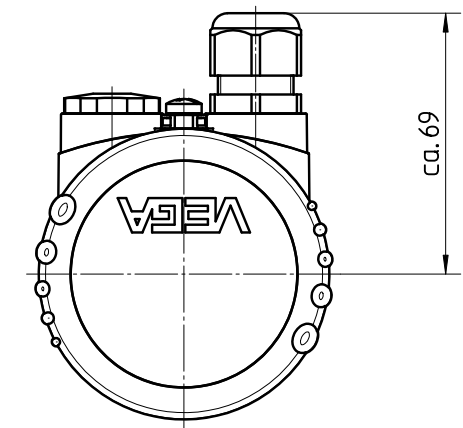
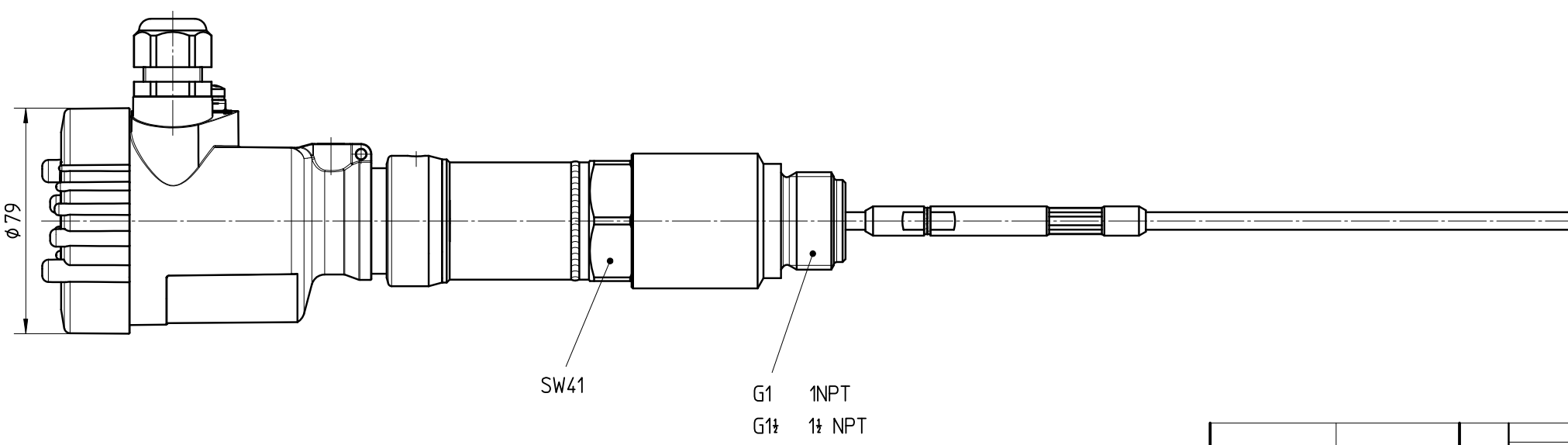
Diese Zeichnung bleibt Eigentum der Firma VEGA-Grieshaber KG. Sie darf ohne unsere Genehmigung weder kopiert, noch 3. Personen oder Konkurrenzfirmen mitgeteilt werden. (§ 2 Abs.1 Ziff.7 UrhG vom 09.09.1965)



FLEX66 -20 ... +250 °C 100 bar mit Stab
 Ausführung Edelstahl
 und Alloy C-22 (ø6,35)
 FLEX66 -20 ... +250 °C 100 bar with rod
 Version stainless steel
 and alloy C-22 (ø6,35)



FLEX66 -20 ... +250 °C 100 bar mit Seil
 Ausführung Edelstahl
 FLEX66 -20 ... +250 °C 100 bar with rope
 Version stainless steel



Passmaß/tol.dimens.		Abmaß/allowance		Änderung / changing		Datum / Date	gezeichnet / freigegeben drawn / checked
				02		08.10.2007	moreiras arnoldt
				01		07.04.2006	dietmeier j dietmeier j
Freimaßtoleranz general tolerance		gezeichnet drawn	Datum/Date 26.09.2005	Name/Name lizenberger	Benennung FLEX66 Stab, Seil -20 ... +250 °C Ku.-Geh. Gewindev. 100 bar	Description FLEX66 rod, rope -20 ... +250 °C pl. housing thread v. 100 bar	
Werkstoff / Material		Maßstab Scale 1:2	VEGA VEGA Grieshaber KG Postfach 1142 77757 Schiltach Germany		Art.Nr. / Art.No. MB2575	And.-Zust. / Vers. 02	
		Originalformat size of origin A3			Zchngs.-Nr. / Drawing No. MB2575	Var.Fam.2: Ersatz f. / replacement f. MB2222	
				Teil ähnl. / sim. part		Arb.Anw. / work.instr.	