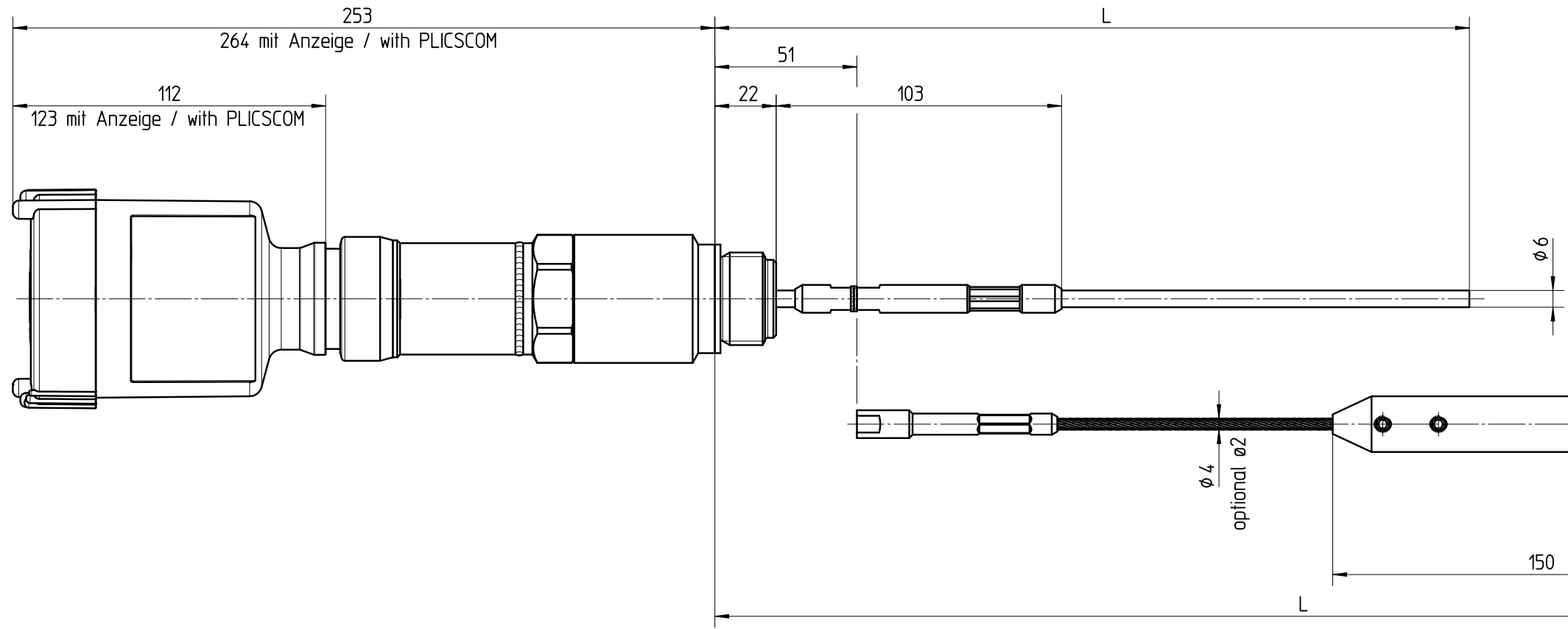
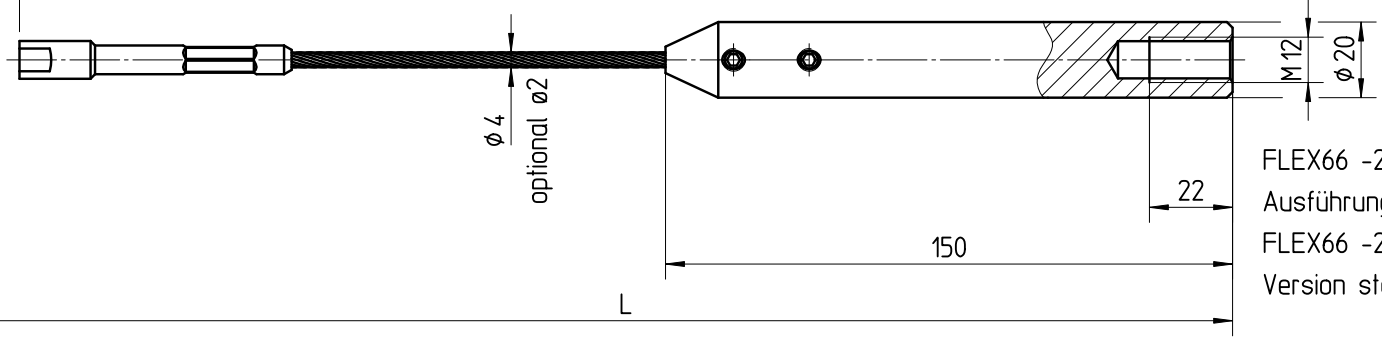


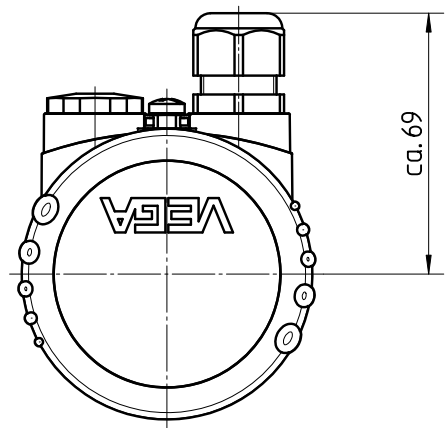
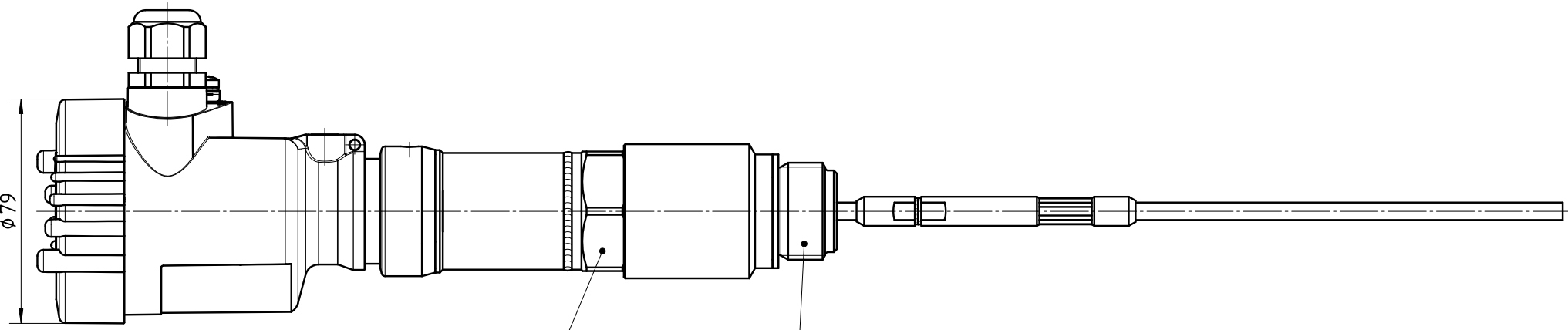
Diese Zeichnung bleibt Eigentum der Firma VEGA-Grieshaber KG. Sie darf ohne unsere Genehmigung weder kopiert, noch 3. Personen oder Konkurrenzfirmen mitgeteilt werden. (§ 2 Abs.1 Ziff.7 UrhG vom 09.09.1965)



FLEX66 -20 ... +250 °C 100 bar mit Stab
 Ausführung Edelstahl
 und Alloy C-22 (ø6,35)
 FLEX66 -20 ... +250 °C 100 bar with rod
 Version stainless steel
 and alloy C-22 (ø6,35)



FLEX66 -20 ... +250 °C 100 bar mit Seil
 Ausführung Edelstahl
 FLEX66 -20 ... +250 °C 100 bar with rope
 Version stainless steel



SW41 G1 (DIN 3852-A) 1 NPT (ASME B1.20.1)
 SW41 G1½ (DIN 3852-A) 1½ NPT (ASME B1.20.1)

		04	Gewindeangaben hinzu. Thread datas added.	23.02.2010	dietmeierj	dietmeierj
		03	Zeichnung überarbeitet. (Änd.-Nr. 12569) Drawing revised.	05.11.2009	dietmeierj	dietmeierj
		02	Zeichnung überarbeitet, Bemaßung ergänzt. Drawing revised, dimensioning added.	08.10.2007	moreiras	arnoldt
		01	Bezugspunkt fuer Maß L Seil korrigiert. Reference point for dimension L rope corrected.	07.04.2006	dietmeierj	dietmeierj
Passmaß/tol.dimens.	Abmaß/allowance	Änderung / changing			Datum / Date	gezeichnet / freigegeben drawn / checked
	Freimaßtoleranz general tolerance	gezeichnet drawn	Datum/Date 26.09.2005	Name/Name lizenberger	Benennung FLEX66 Stab, Seil -20..+250C° Ku.-Geh. Gewindev. 100 bar	Description FLEX66 rod, rope -20...+250C° pl. housing thread v. 100 bar
		freigegeben checked	08.02.2006	bruckere		
Werkstoff / Material	Maßstab Scale 1:2	VEGA VEGA Grieshaber KG Postfach 1142 77757 Schiltach Germany		Art.Nr. / Art.No. MB2575	And.-Zust. / Vers. 04	
	Originalformat size of origin A3			Zchngs.-Nr. / Drawing No. MB2575		
				Var.Fam.: Teil ähnl. / sim. part	Var.Fam.2: Ersatz f. / replacement f. MB2222	
				Arb.Anw. / work.instr.		