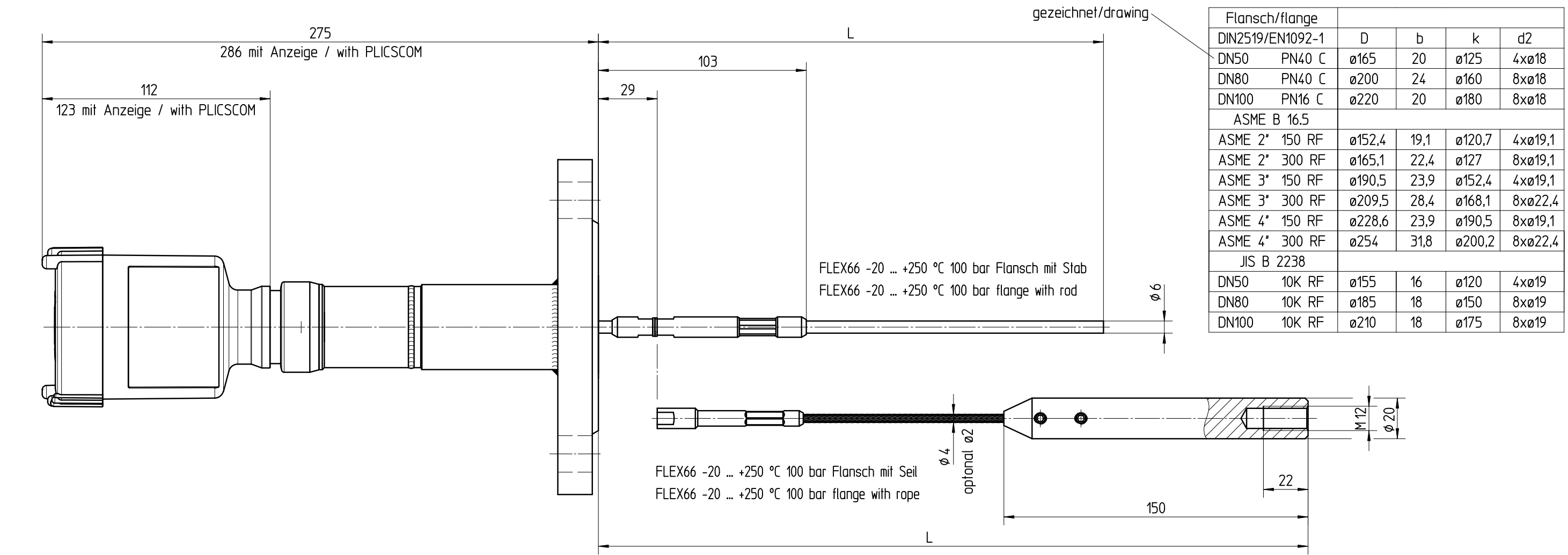
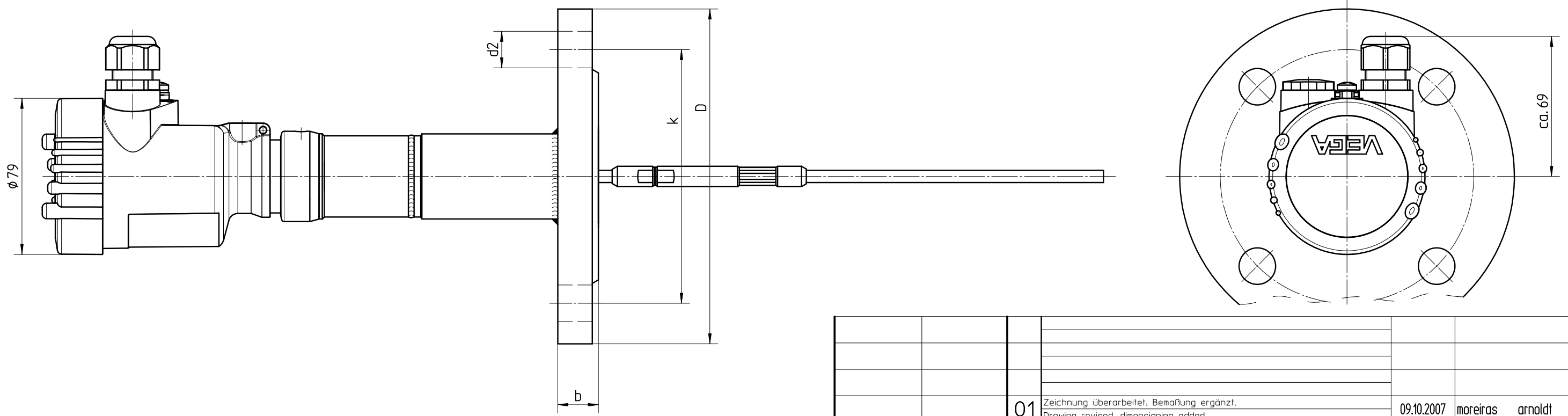


Diese Zeichnung bleibt Eigentum der Firma VEGA-Grieshaber KG. Sie darf ohne unsere Genehmigung weder kopiert, noch 3. Personen oder Konkurrenzfirmen mitgeteilt werden. (§ 2 Abs.1 Ziff.7 UrhG vom 09.09.1965)



Flansch/flange		D	b	k	d2
DIN2519/EN1092-1					
DN50	PN40 C	ø165	20	ø125	4xø18
DN80	PN40 C	ø200	24	ø160	8xø18
DN100	PN16 C	ø220	20	ø180	8xø18
ASME B 16.5					
ASME 2"	150 RF	ø152,4	19,1	ø120,7	4xø19,1
ASME 2"	300 RF	ø165,1	22,4	ø127	8xø19,1
ASME 3"	150 RF	ø190,5	23,9	ø152,4	4xø19,1
ASME 3"	300 RF	ø209,5	28,4	ø168,1	8xø22,4
ASME 4"	150 RF	ø228,6	23,9	ø190,5	8xø19,1
ASME 4"	300 RF	ø254	31,8	ø200,2	8xø22,4
JIS B 2238					
DN50	10K RF	ø155	16	ø120	4xø19
DN80	10K RF	ø185	18	ø150	8xø19
DN100	10K RF	ø210	18	ø175	8xø19



01		Zeichnung überarbeitet, Bemaßung ergänzt. Drawing revised, dimensioning added.		09.10.2007	moreiras	arnoldt	
Passmaß/tol.dimens.	Abmaß/allowance	Änderung / changing			Datum / Date	gezeichnet / freigegeben drawn / checked	
	Freimaßtoleranz general tolerance	gezeichnet drawn freigegeben checked	Datum/Date 26.09.2005 08.02.2006	Name/Name lizenberger bruckere	Benennung FLEX66 Stab, Seil -20 ... +250 °C Ku.-Geh. Flanschv. 100 bar	Description FLEX66 rod, rope -20 ... +250 °C pl. housing flange v. 100 bar	
Werkstoff / Material		Maßstab Scale 1:2	 VEGA Grieshaber KG Postfach 1142 77757 Schiltach Germany		Art.Nr. / Art.No. Zchns.-Nr. / Drawing No. Var.Fam.:	MB2576 MB2576 Var.Fam.2:	And.-Zust. / Vers. 01
		Originalformat size of origin A3			Teil ähnl. / sim. part Arb.Anw. / work.instr.	Var.Fam.2: Ersatz f. / replacement f. MB2223	