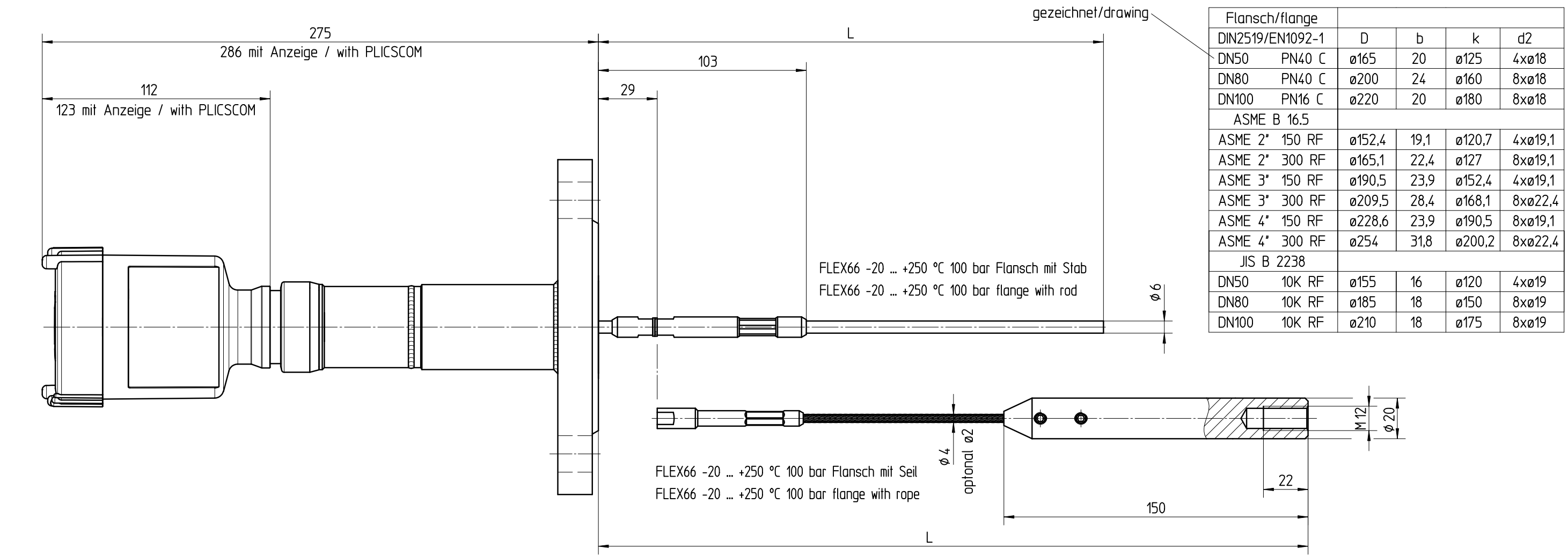
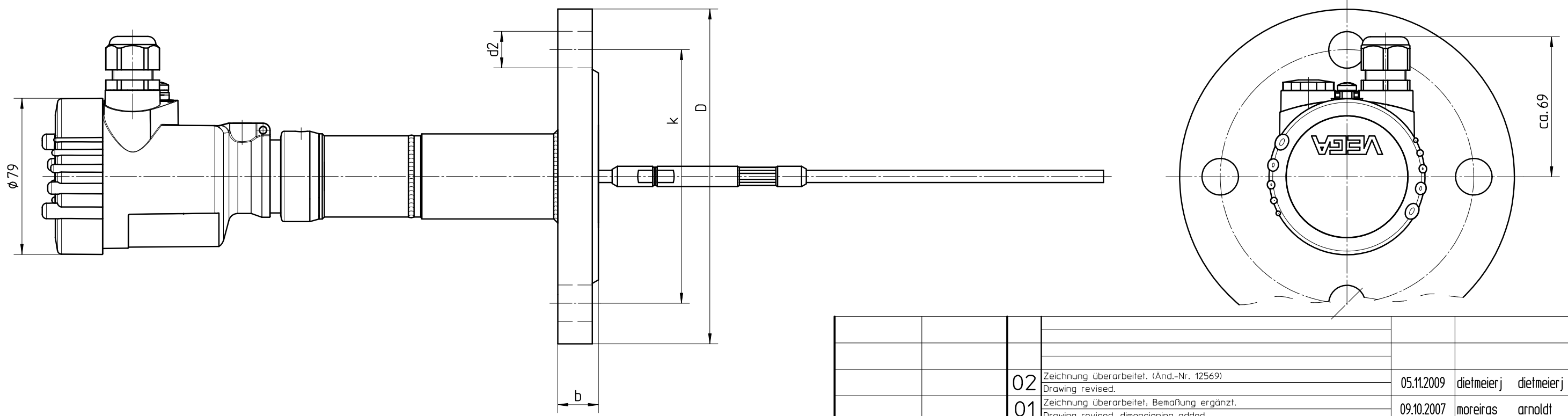


Diese Zeichnung bleibt Eigentum der Firma VEGA-Grieshaber KG. Sie darf ohne unsere Genehmigung weder kopiert, noch 3. Personen oder Konkurrenzfirmen mitgeteilt werden. (§ 2 Abs.1 Ziff.7 UrhG vom 09.09.1965)



Flansch/flange		D	b	k	d2
DIN2519/EN1092-1					
DN50	PN40 C	ø165	20	ø125	4xø18
DN80	PN40 C	ø200	24	ø160	8xø18
DN100	PN16 C	ø220	20	ø180	8xø18
ASME B 16.5					
ASME 2"	150 RF	ø152,4	19,1	ø120,7	4xø19,1
ASME 2"	300 RF	ø165,1	22,4	ø127	8xø19,1
ASME 3"	150 RF	ø190,5	23,9	ø152,4	4xø19,1
ASME 3"	300 RF	ø209,5	28,4	ø168,1	8xø22,4
ASME 4"	150 RF	ø228,6	23,9	ø190,5	8xø19,1
ASME 4"	300 RF	ø254	31,8	ø200,2	8xø22,4
JIS B 2238					
DN50	10K RF	ø155	16	ø120	4xø19
DN80	10K RF	ø185	18	ø150	8xø19
DN100	10K RF	ø210	18	ø175	8xø19



Passmaß/tol.dimens.		Abmaß/allowance		Änderung / changing		Datum / Date		gezeichnet / freigegeben drawn / checked	
				02		05.11.2009		dietmeierj dietmeierj	
				01		09.10.2007		moreiras arnoldt	
Freimaßtoleranz general tolerance		gezeichnet drawn	Datum/Date	Name/Name	Benennung	Description			
		freigegeben checked	26.09.2005	lizenberger	FLEX66 Stab, Seil -20...+250° Ku.-Geh. Flanschv. 100 bar	FLEX66 rod, rope -20...+250°C pl. housing flange v. 100 bar			
Werkstoff / Material		Maßstab Scale	VEGA		Art.Nr. / Art.No.		MB2576		And.-Zust. / Vers.
		1:2	VEGA Grieshaber KG Postfach 1142 77757 Schiltach Germany		Zchns.-Nr. / Drawing No.		MB2576		02
		Originalformat size of origin			Var.Fam.:		Var.Fam.2:		
		A3			Teil ähnl. / sim. part		Ersatz f. / replacement f.		MB2223
					Arb.Anw. / work.instr.				