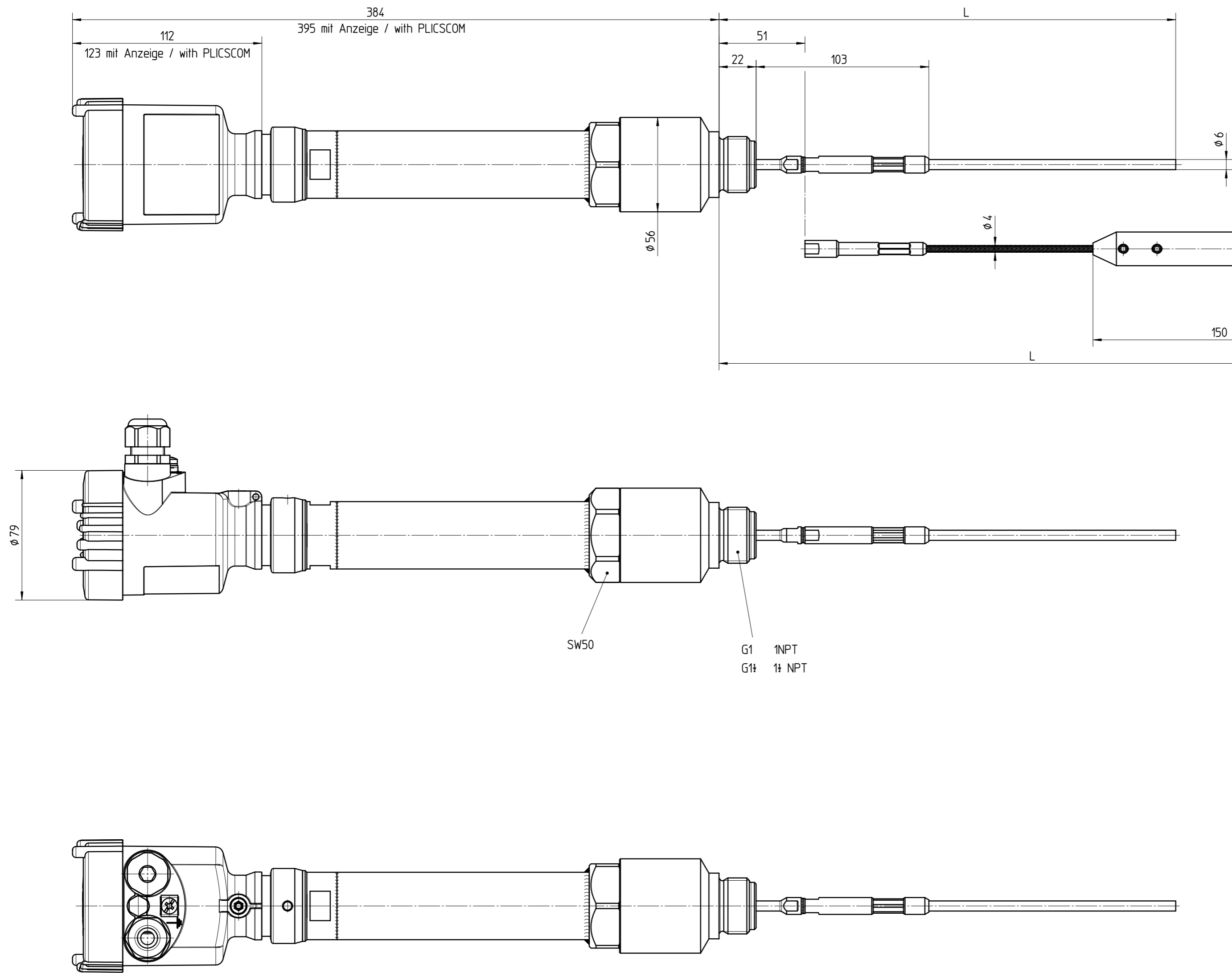
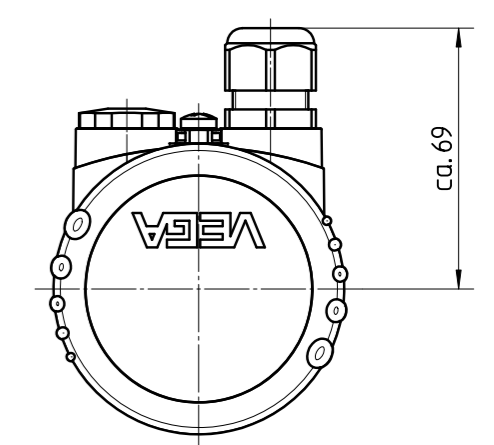


Diese Zeichnung bleibt Eigentum der Firma VEGA-Grieshaber KG. Sie darf ohne unsere Genehmigung weder kopiert, noch 3. Personen oder Konkurrenzfirmen mitgeteilt werden. (§ 2 Abs.1 Ziff.7 UrHG vom 05.09.1965)
 This drawing remains property of VEGA-Grieshaber KG. It may be neither copied nor informed to third persons or competitors without our approval. (§ 2 paragraph 1 fig.7 copyright act of 9th Sept. 1965)



FLEX66 -110 ... +400 °C 160 bar mit Stab
 Ausführung Edelstahl
 FLEX66 -110 ... +400 °C 160 bar with rod
 Version stainless steel

FLEX66 -110 ... +400 °C 160 bar mit Seil
 Ausführung Edelstahl
 FLEX66 -110 ... +400 °C 160 bar with rope
 Version stainless steel



01		Zeichnung überarbeitet, Bemassung ergänzt. Drawing revised, dimensioning added.		05.10.2007	moreiras arnoldt
Passmaß/tol.dimens.	Abmaß/allowance	Änderung / changing		Datum / Date	gezeichnet / freigegeben drawn / checked
	Freimaß/toleranz general tolerance	gezeichnet drawn freigegeben checked	Datum/Date 06.04.2006 24.05.2006	Name/Name moreiras Oberfall	Bemennung FLEX66 Stab, Seil -110 ... +400 °C Ku.-Geh. Einschraubv. 160 bar
Werkstoff / Material		Maßstab Scale 1:2	 VEGA Grieshaber KG Postfach 1142 77757 Schiltach Germany		Art.Nr. / Art.No. Zchngs.-Nr. / Drawing No. Var.Fam.: Teil ähnl. / sim. part Arb.Anw. / workinstr.
		Originalformat size of origin A2	MB2733 MB2733 Var.Fam.2: Ersatz f. / replacement f.		And.-Zust. / Vers. 01
				Description FLEX66 rod, rope -110 ... +400 °C pl. hous. screw in v. 160 bar	