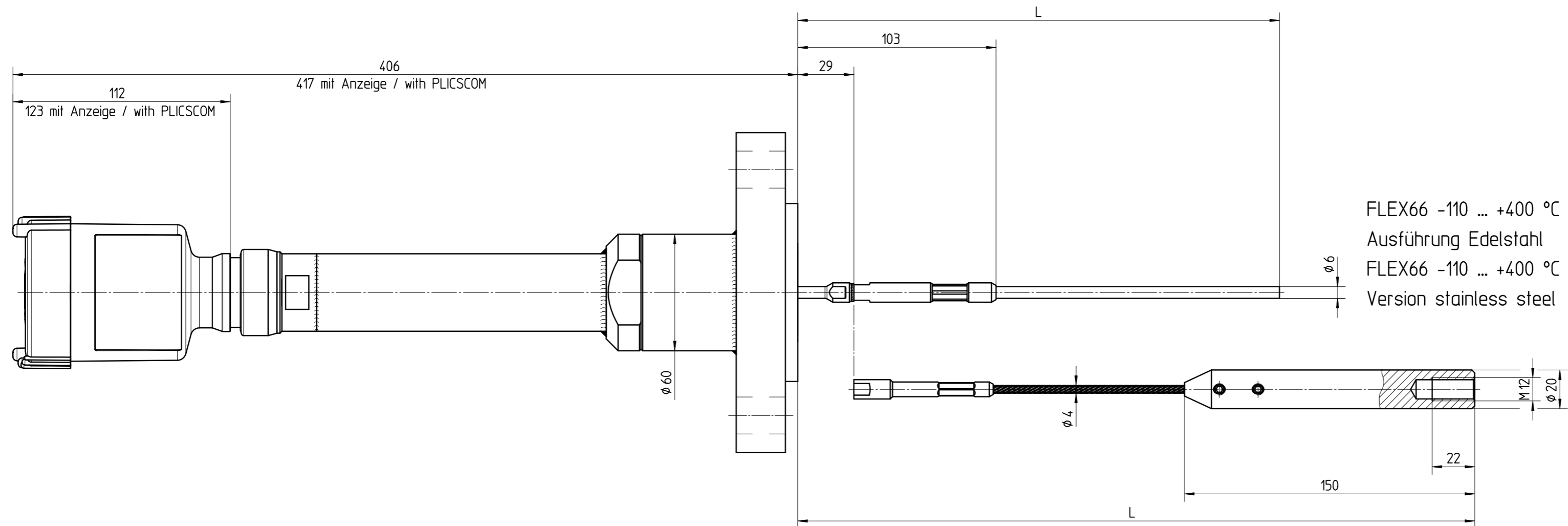


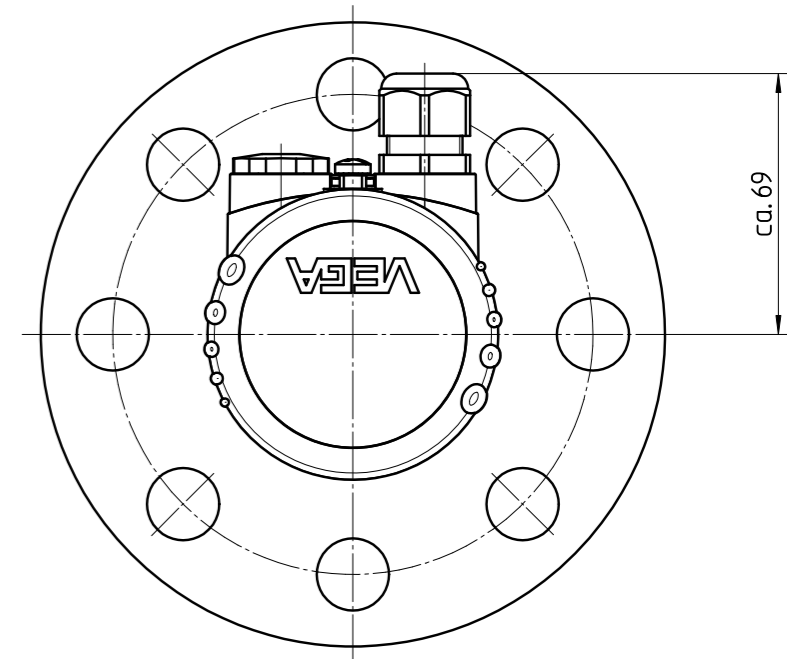
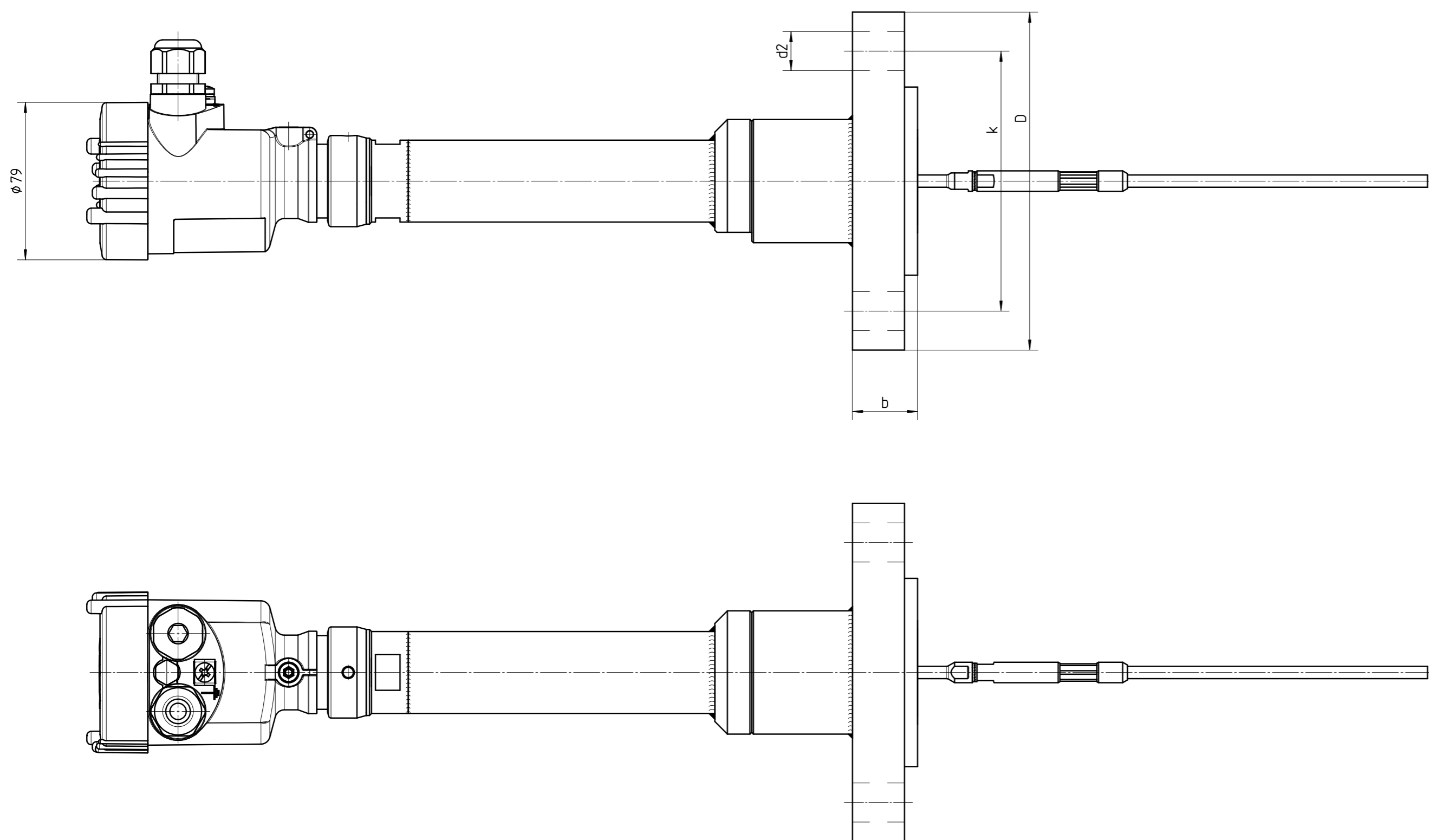
Flansch/flange		D	b	k	d2
DIN2501/EN1092-1					
DN50	PN40 C	ø165	20	ø125	4xø18
DN80	PN40 C	ø200	24	ø160	8xø18
DN100	PN16 C	ø220	20	ø180	8xø18
ASME B 16.5					
ASME 2"	150 RF	ø152,4	19,1	ø120,7	4xø19,1
ASME 2"	300 RF	ø165,1	22,4	ø127	8xø19,1
ASME 2"	600 RF	ø165,1	31,8	ø127	8xø19,1
ASME 3"	150 RF	ø190,5	23,9	ø152,4	4xø19,1
ASME 3"	300 RF	ø209,5	28,4	ø168,1	8xø22,4
ASME 3"	600 RF	ø209,6	38,2	ø168,1	8xø22,4
ASME 3"	2500 RJF	ø304,8	76	ø228,6	8xø35,1
ASME 4"	150 RF	ø228,6	23,9	ø190,5	8xø19,1
ASME 4"	300 RF	ø254	31,8	ø200,2	8xø22,4
JIS B 2220					
DN50	10K RF	ø155	16	ø120	4xø19
DN80	10K RF	ø185	18	ø150	8xø19
DN100	10K RF	ø210	18	ø175	8xø19

gezeichnet/drawing



FLEX66 -110 ... +400 °C 160 bar mit Stab  
Ausführung Edelstahl  
FLEX66 -110 ... +400 °C 160 bar with rod  
Version stainless steel

FLEX66 -110 ... +400 °C 160 bar mit Seil  
Ausführung Edelstahl  
FLEX66 -110 ... +400 °C with rope  
Version stainless steel



Passmaß/tol.dimens.	Abmaß/allowance	Änderung / changing		Datum / Date	gezeichnet / freigegeben drawn / checked
		03	Flanschtabelle erweitert Flange table extends	14.02.2008	lizenberger arnoldt
		02	Zeichnung überarbeitet, Bemäufung ergänzt. Drawing revised, dimensioning added.	05.10.2007	moreiras dielmeierj
		01	Flansch 3" 2500 RJF hinzu. Sensorgehäuse neue Version. Flange 3" 2500 RJF added. New version of sensor housing.	16.04.2007	dielmeierj dielmeierj
			Änderung / changing	Datum / Date	gezeichnet / freigegeben drawn / checked
		gezeichnet drawn	Datum/Date	Name/Name	Bemennung
		freigegeben checked	07.04.2006	moreiras	FLEX66 Stab, Seil -110 ... +400 °C
			24.05.2006	Oberfall	Ku.-Gehäuse Flansch, 160 bar
					FLEX66 rod, rope -110 ... +400 °C
					pl. hous. flange v. 160 bar
		Maßstab Scale	1:2		Art.Nr. / Art.No.
		Originalformat size of origin	A2		MB2734
					Zchngs.-Nr. / Drawing No.
					MB2734
					Var.Fam.:
					Var.Fam.2:
					Teil ähnl. / sim. part
					Ersatz f. / replacement f.
					Arb.Anw. / workinstr.
					And.-Zust. / Vers.
					03

Diese Zeichnung bleibt Eigentum der Firma VEGA-Grieshaber KG  
 Sie darf ohne unsere Genehmigung weder kopiert,  
 noch 3. Personen oder Konkurrenzfirmen mitgeteilt werden.  
 (§ 2 Abs.1 Ziff.7 UrHG vom 05.05.1965 )  
 This drawing remains property of VEGA-Grieshaber KG  
 It may be neither copied nor informed to third persons  
 or competitors without our approval.  
 (§ 2 paragraph 1 fig.7 copyright act of 9th Sept. 1965 )



VEGA Grieshaber KG  
Postfach 1142  
77757 Schiltach  
Germany