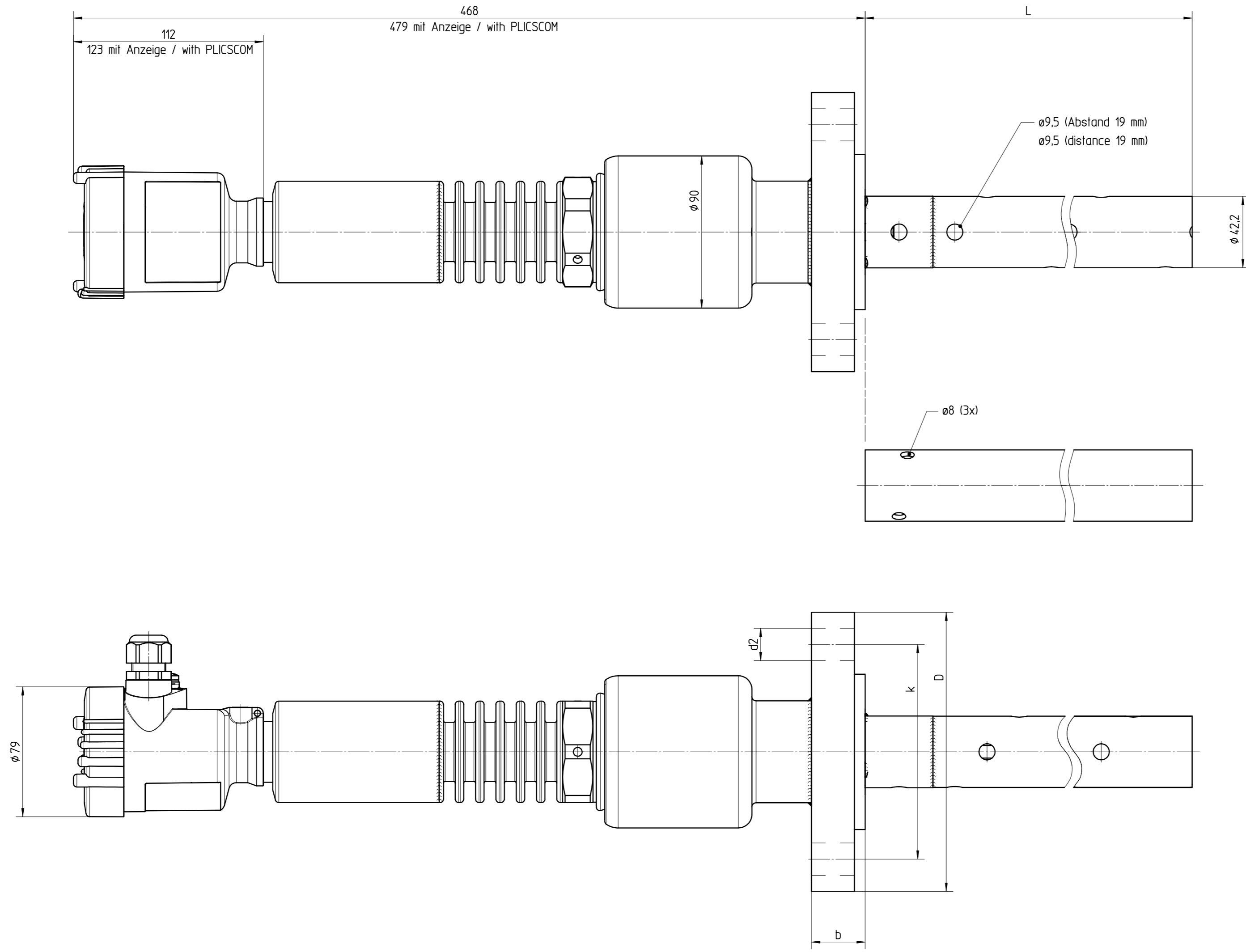


Diese Zeichnung bleibt Eigentum der Firma VEGA-Grieshaber KG. Sie darf ohne unsere Genehmigung weder kopiert, noch 3. Personen oder Konkurrenzfirmen mitgeteilt werden. (§ 2 Abs.1 Ziff.7 UrHG vom 05.05.1965)

This drawing remains property of VEGA-Grieshaber KG. It may be neither copied nor informed to third persons or competitors without our approval. (§ 2 paragraph 1 fig.7 copyright act of 9th Sept. 1965)



FLEX66 67 Koax
 Ausführung Edelstahl
 FLEX66 67 coaxial
 Version stainless steel

FLEX66 Koax
 Ausführung Alloy C-22
 FLEX66 coaxial
 Version alloy C-22

gezeichnet/drawing

Flansch/flange		D	b	k	d2
DIN2501/EN1092-1					
DN50	PN40 C	ø165	20	ø125	4xø18
DN80	PN40 C	ø200	24	ø160	8xø18
DN100	PN16 C	ø220	20	ø180	8xø18
ASME B 16.5					
ASME 2"	150 RF	ø152,4	20	ø120,7	4xø19,1
ASME 2"	300 RF	ø165,1	22,4	ø127	8xø19,1
ASME 2"	600 RF	ø165,1	31,8	ø127	8xø19,1
ASME 3"	150 RF	ø190,5	23,9	ø152,4	4xø19,1
ASME 3"	300 RF	ø209,5	28,4	ø168,1	8xø22,4
ASME 4"	150 RF	ø228,6	23,9	ø190,5	8xø19,1
ASME 4"	300 RF	ø254	31,8	ø200,2	8xø22,4
JIS B 2220					
DN50	10K RF	ø155	20	ø120	4xø19
DN80	10K RF	ø185	20	ø150	8xø19
DN100	10K RF	ø210	20	ø175	8xø19

Passmaß/tol.dimens.	Abmaß/allowance	Änderung / changing			Datum / Date	gezeichnet / freigegeben drawn / checked
		03	Neuer Abstandshalter am Sondenende. New spacer at sensor end.	28.08.2009	dietmeierj	dietmeierj
		02	Anwendung als FLEX67, Perforiertes Koaxrohr und Alloy C-22 hinzu. Application as FLEX67, Perforated tube and alloy C-22 added.	27.08.2008	moreiras	arnoldt
		01	Zeichnung ueberarbeitet. Drawing revised.	07.01.2008	dietmeierj	dietmeierj
Freimaß/tolerance	gezeichnet drawn freigegeben checked	Datum/Date	Name/Name	Benennung	Description	
		27.01.2005	moreiras	FLEX66 67 Koax -200...+400°C	FLEX66 67 coaxial -200...+400°C	
		02.02.2005	dietmeierj	Sensorgehäuse Ku. Flanschv.	plastic housing flange version	
Werkstoff / Material	Maßstab Scale 1:2	VEGA		Art.Nr. / Art.No.	MB2398	
	Originalformat size of origin A2	VEGA Grieshaber KG Postfach 1142 77757 Schiltach Germany		Zchngs.-Nr. / Drawing No.	MB2398	
				Var.Fam.:	Var.Fam.2:	
				Teil ähnl. / sim. part	Ersatz f. / replacement f.	
				Arb.Anw. / work.instr.		
				And.-Zust. / Vers.	03	