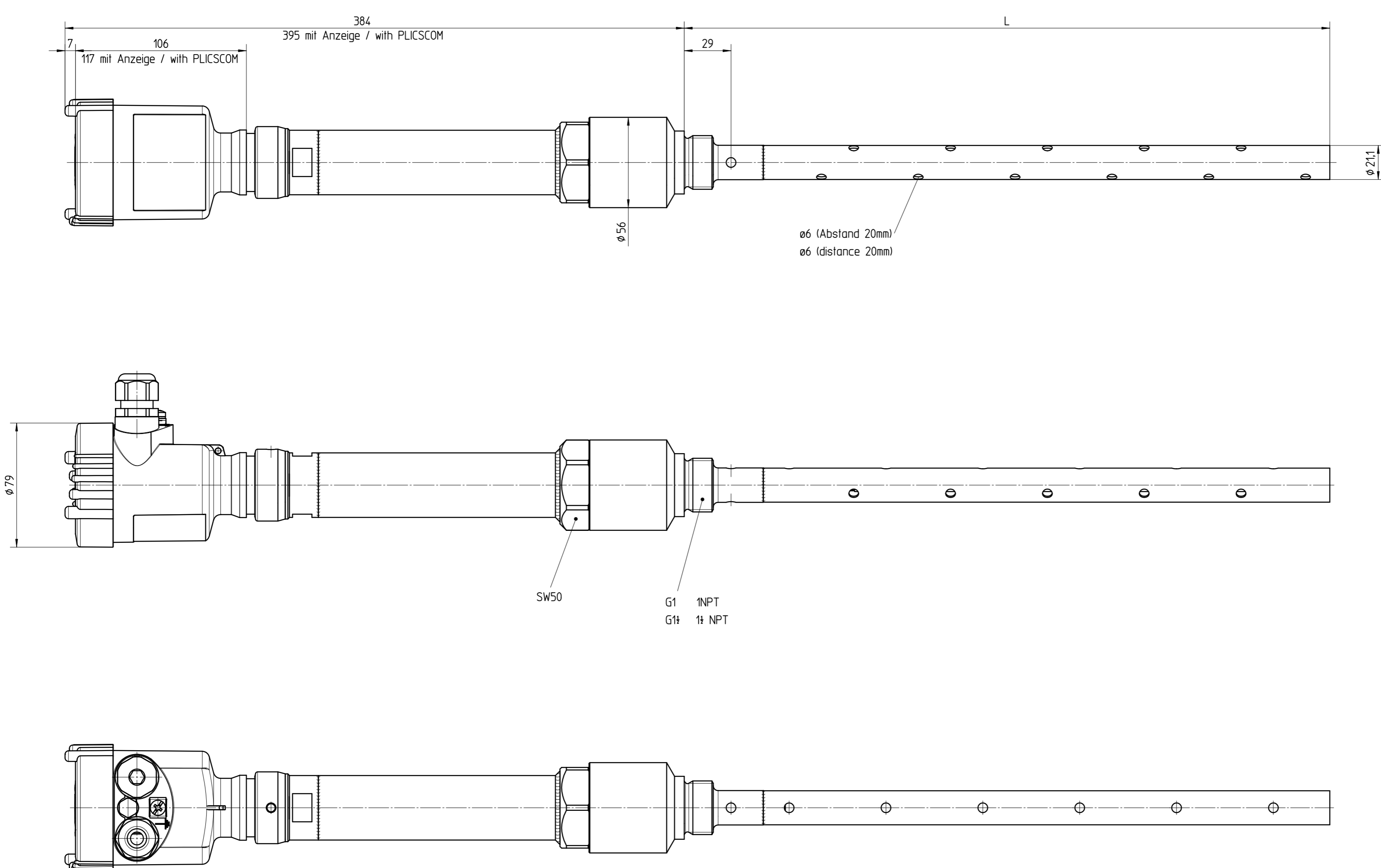
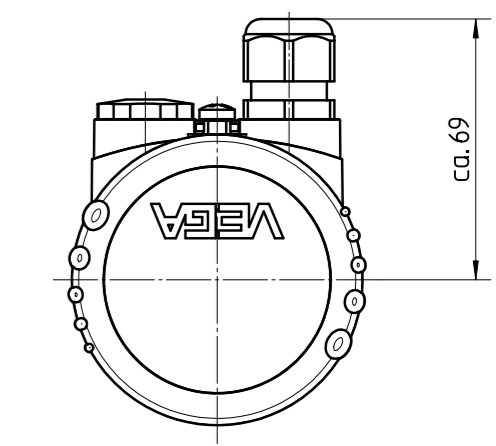
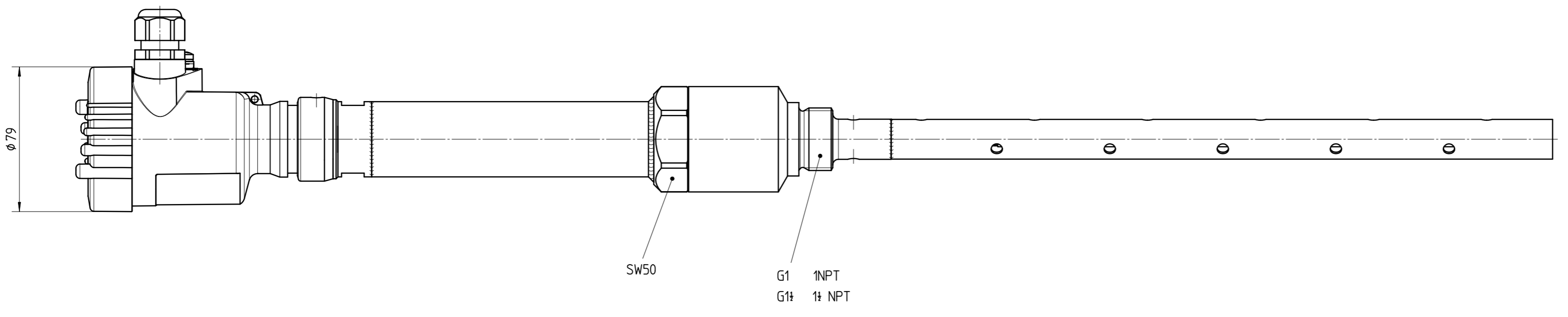



Diese Zeichnung bleibt Eigentum der Firma VEGA-Grieshaber KG
 Sie darf ohne unsere Genehmigung weder kopiert,
 noch 3. Personen oder Konkurrenzfirmen mitgeteilt werden.
 (§ 2 Abs.1 Ziff.7 UrHG vom 05.09.1965)
 This drawing remains property of VEGA-Grieshaber KG
 It may be neither copied nor informed to third persons
 or competitors without our approval.
 (§ 2 paragraph 1 fig.7 copyright act of 9th Sept. 1965)



FLEX66 Koax 400°C 160 bar
 Ausführung Edelstahl
 FLEX66 coaxial 400°C 160 bar
 Version stainless steel



Passmaß/tol.dimens.		Abmaß/allowance		Änderung / changing		Datum / Date		gezeichnet / freigegeben drawn / checked	
Freimaß/toleranz general tolerance		gezeichnet drawn freigegeben checked		Datum/Date 07.04.2006 24.05.2006		Name/Name moreiras Oberfall		Benennung FLEX66 Koax 400°C 160 bar Ku.-Gehäuse Einschraub.	
Werkstoff / Material		Maßstab Scale 1:2		Originalformat size of origin A2		 VEGA Grieshaber KG Postfach 1142 77757 Schiltach Germany		Art.Nr. / Art.No. MB2735 Zchngs.-Nr. / Drawing No. MB2735 Var.Fam.: Teil ähnl. / sim. part Arb.Anw. / workinstr.	
								Beschreibung FLEX66 coaxial 400°C 160 bar plastic hous. screw in version	
								Datum / Date gezeichnet / freigegeben drawn / checked	
								And.-Zust. / Vers. -	
								Var.Fam.2: Ersatz f. / replacement f.	