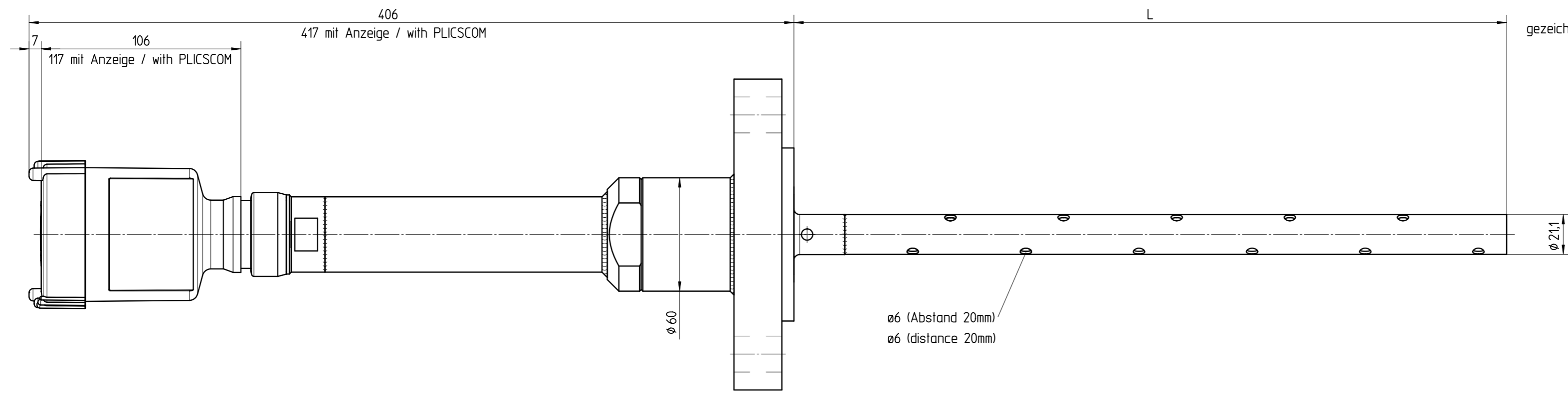
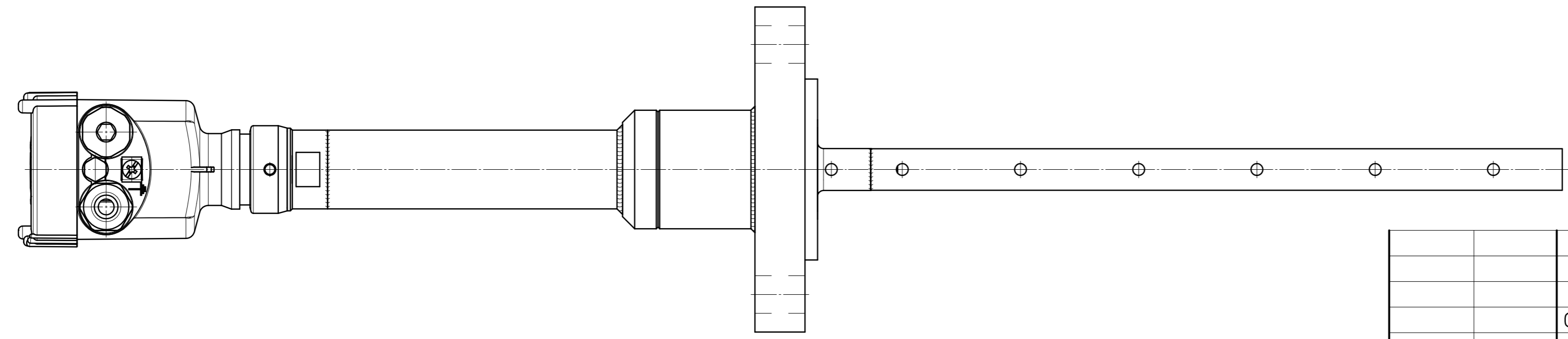
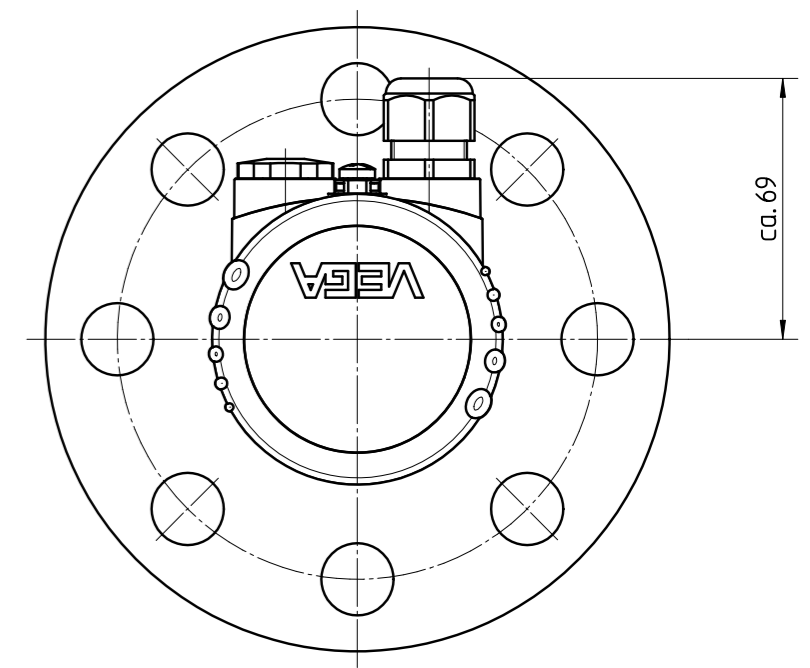
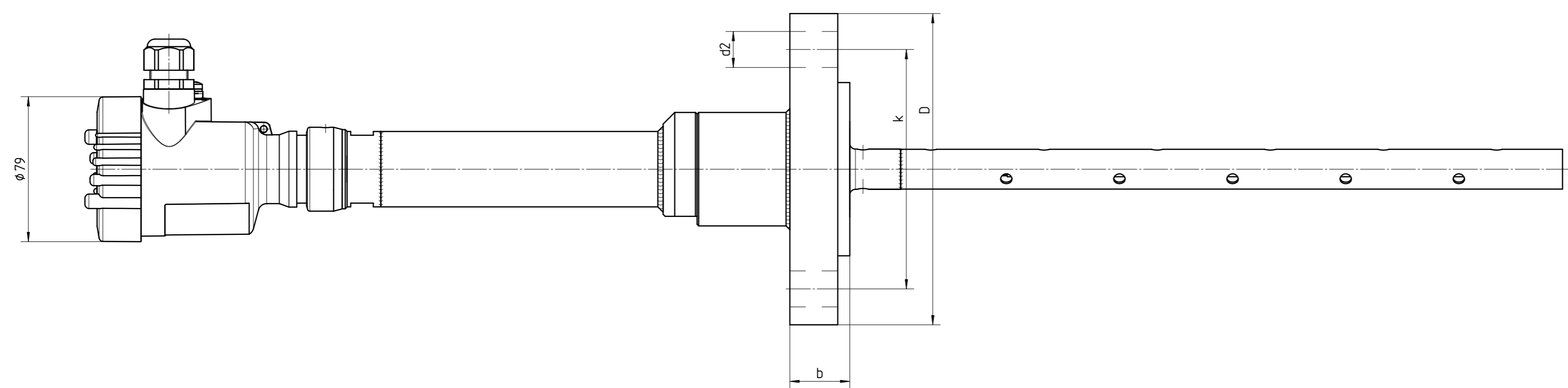


Flansch/flange		D	b	k	d2
DIN2519/EN1092-1					
DN50	PN40 C	ø165	20	ø125	4xø18
DN80	PN40 C	ø200	24	ø160	8xø18
DN100	PN16 C	ø220	20	ø180	8xø18
ASME B 16.5					
ASME 2"	150 RF	ø152,4	19,1	ø120,7	4xø19,1
ASME 2"	300 RF	ø165,1	22,4	ø127	8xø19,1
ASME 2"	600 RF	ø165,1	31,8	ø127	8xø19,1
ASME 3"	150 RF	ø190,5	23,9	ø152,4	4xø19,1
ASME 3"	300 RF	ø209,5	28,4	ø168,1	8xø22,4
ASME 3"	600 RF	ø209,5	38,2	ø168,1	8xø22,4
ASME 4"	150 RF	ø228,6	23,9	ø190,5	8xø19,1
ASME 4"	300 RF	ø254	31,8	ø200,2	8xø22,4
JIS B 2238					
DN50	10K RF	ø155	16	ø120	4xø19
DN80	10K RF	ø185	18	ø150	8xø19
DN100	10K RF	ø210	18	ø175	8xø19

gezeichnet/drawing



FLEX66 Koax 400°C 160 bar  
Ausführung Edelstahl  
FLEX66 coaxial 400°C 160 bar  
Version stainless steel



Diese Zeichnung bleibt Eigentum der Firma VEGA-Grieshaber KG. Sie darf ohne unsere Genehmigung weder kopiert, noch 3. Personen oder Konkurrenzfirmen mitgeteilt werden. (§ 2 Abs.1 Ziff.7 UrHG vom 05.05.1965 )  
This drawing remains property of VEGA-Grieshaber KG. It may be neither copied nor informed to third persons or competitors without our approval. (§ 2 paragraph 1 fig.7 copyright act of 9th Sept. 1965 )

01		Flansch ASME 3" 600 RF ergänzt. Flange ASME 3" 600 RF added.		22.12.2006		dielmeierj arnoldt	
Passmaß/tol.dimens.	Abmaß/allowance	Änderung / changing				Datum / Date	gezeichnet / freigegeben drawn / checked
	Freimaßtoleranz general tolerance	gezeichnet drawn freigegeben checked	Datum/Date 07.04.2006 24.05.2006	Name/Name moreiras Oberfall	Benennung FLEX66 Koax 400°C 160 bar Ku.-Gehäuse Flanschversion	Description FLEX66 coaxial 400°C 160 bar plastic hous. flange version	
Werkstoff / Material		Maßstab Scale 1:2			Art.Nr. / Art.No. MB2736		And.-Zust. / Vers. 01
		Originalformat size of origin A2	VEGA Grieshaber KG Postfach 1142 77757 Schiltach Germany		Zchngs.-Nr. / Drawing No. MB2736		Var.Fam.2: Ersatz f. / replacement f.
		Teil ähnl. / sim. part		Arb.Anw. / work.instr.			