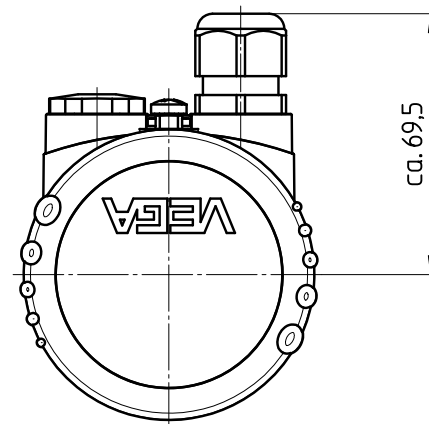
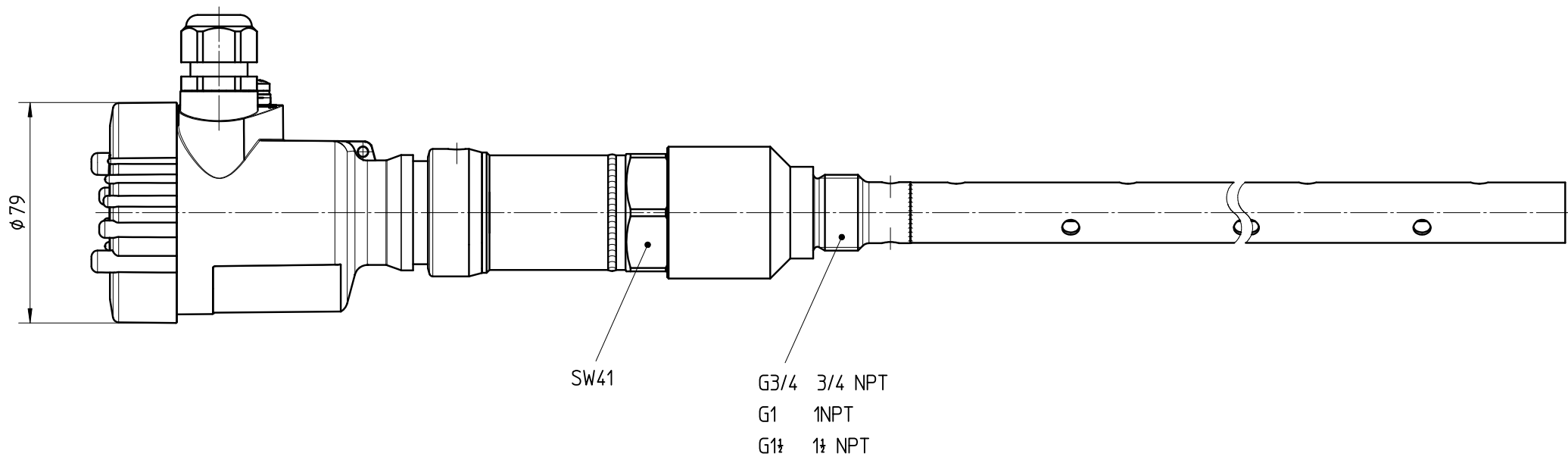


FLEX66 Koax 250°C
Ausführung Edelstahl
FLEX66 coaxial 250°C
Version stainless steel

FLEX67 Koax 250°C
Ausführung Edelstahl
und Alloy C-22
FLEX67 coaxial 250°C
Version stainless steel
and alloy C-22

FLEX66 Koax 250°C
Ausführung Alloy C-22
FLEX66 coaxial 250°C
Version alloy C-22



Diese Zeichnung bleibt Eigentum der Firma VEGA-Grieshaber KG. Sie darf ohne unsere Genehmigung weder kopiert, noch 3. Personen oder Konkurrenzfirmen mitgeteilt werden. (§ 2 Abs.1 Ziff.7 UrhG vom 09.09.1965)
 This drawing remains property of VEGA-Grieshaber KG. It may be neither copied nor informed to third persons or competitors without our approval. (§ 2 paragraph 1 fig.7 copyright act of 9th Sept. 1965)

Passmaß/tol.dimens.	Abmaß/allowance	Änderung / changing			Datum / Date	gezeichnet / freigegeben drawn / checked	
	Freimaßtoleranz general tolerance	gezeichnet drawn freigegeben checked	Datum/Date 27.09.2005 08.02.2006	Name/Name lizenberger bruckere	Benennung FLEX66 Sensorgeh. Ku Koax Gewindeversion Masszeichnung	Description FLEX66 plastic housing coaxial thread version dim. drawing	
Werkstoff / Material	Maßstab Scale 1:2	Originalformat size of origin A3	 VEGA Grieshaber KG Postfach 1142 77757 Schiltach Germany		Art.Nr. / Art.No. Zchngs.-Nr. / Drawing No. Var.Fam.:	MB2577 MB2577 Var.Fam.2: Teil ähnl. / sim. part Arb.Anw. / work.instr.	And.-Zust. / Vers. -
					Var.Fam.:	Var.Fam.2: Ersatz f. / replacement f. MB2224	