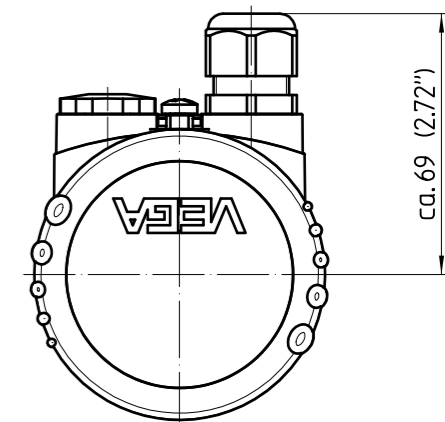
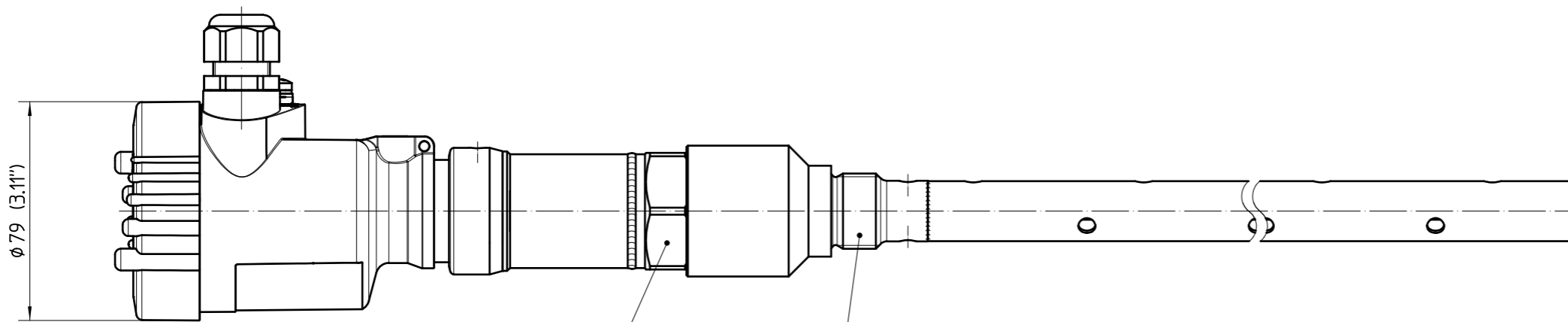


FLEX66 Koax 250°C
 Ausführung Edelstahl
 FLEX66 coaxial 250°C
 Version stainless steel

FLEX67 Koax 250°C
 Ausführung Edelstahl
 und Alloy C-22
 FLEX67 coaxial 250°C
 Version stainless steel
 and alloy C-22

FLEX66 Koax 250°C
 Ausführung Alloy C-22 / C-276
 FLEX66 coaxial 250°C
 Version alloy C-22 / C-276



- SW41 G3/4 (DIN 3852-A) 3/4 NPT (ASME B1.20.1)
- SW41 G1 (DIN 3852-A) 1 NPT (ASME B1.20.1)
- SW41 G1½ (DIN 3852-A) 1½ NPT (ASME B1.20.1)

		03		Werkstoff C-276 hinzu material C-276 added	29.07.2011	dietmeierj	dietmeierj
		02		Gewindeangaben hinzu. Thread datas added.	23.02.2010	dietmeierj	dietmeierj
		01		Zeichnung überarbeitet. (Änd.-Nr. 12569) Drawing revised.	06.11.2009	dietmeierj	dietmeierj
Passmaß/tol.dimens.	Abmaß/allowance	Änderung / changing			Datum / Date	gezeichnet / freigegeben	drawn / checked
	Freimaßtoleranz general tolerance	gezeichnet drawn	Datum/Date 27.09.2005	Name/Name lizenberger	Benennung FLEX66 Koax -20 ... +250°C Ku-Gehäuse, Gewindeversion		Description FLEX66 coaxial -20 ... +250°C plastic hous., thread version
		freigegeben checked	08.02.2006	bruckere	Art.Nr. / Art.No. MB2577		Änd.-Zust. / Vers. 03
Werkstoff / Material		Maßstab Scale 1:2			Zchns.-Nr. / Drawing No. MB2577		
		Originalformat size of origin A3	VEGA Grieshaber KG Postfach 1142 77757 Schiltach Germany		Var.Fam.: Var.Fam.2:		
			Teil ähnl. / sim. part		Ersatz f. / replacement f.		MB2224
			Arb.Anw. / work.instr.				

Diese Zeichnung bleibt Eigentum der Firma VEGA-Grieshaber KG. Sie darf ohne unsere Genehmigung weder kopiert, noch 3. Personen oder Konkurrenzfirmen mitgeteilt werden. (§ 2 Abs.1 Ziff.7 UrhG vom 09.09.1965)
 This drawing remains property of VEGA-Grieshaber KG. It may be neither copied nor informed to third persons or competitors without our approval. (§ 2 paragraph 1 fig.7 copyright act of 9th Sept. 1965)