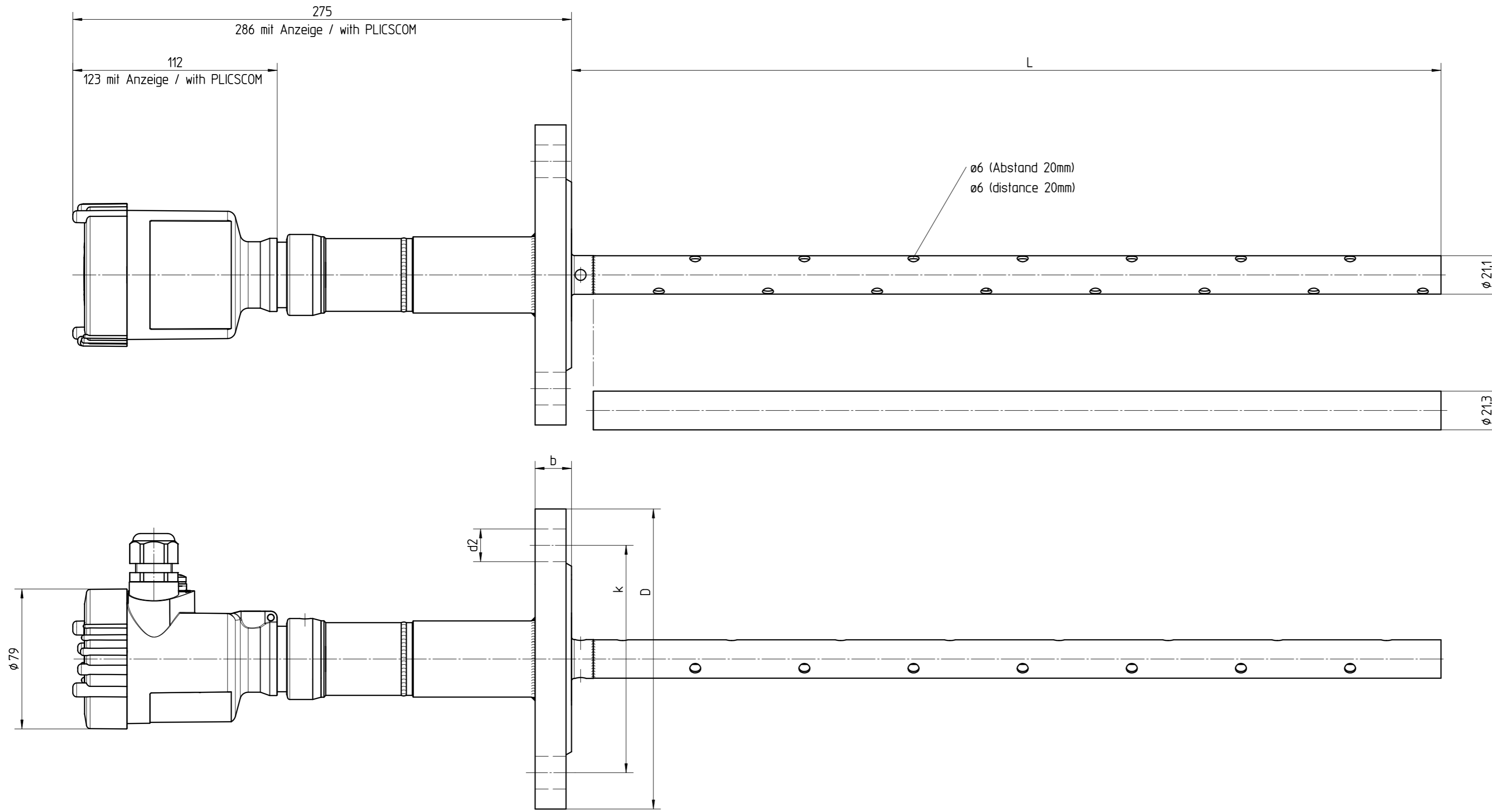


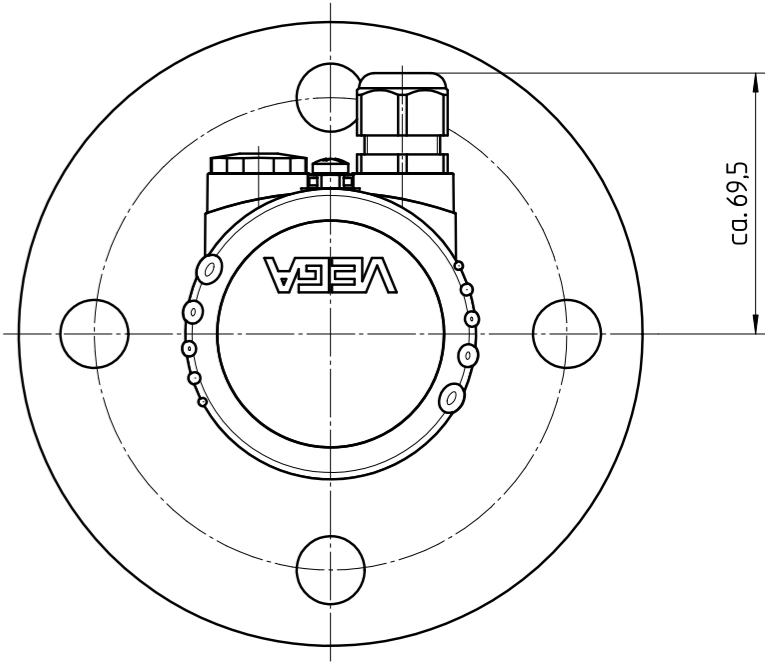
Ausführung Flansche DN50 bzw. 2" und größer.
Version flange DN50 respectively 2" and bigger.



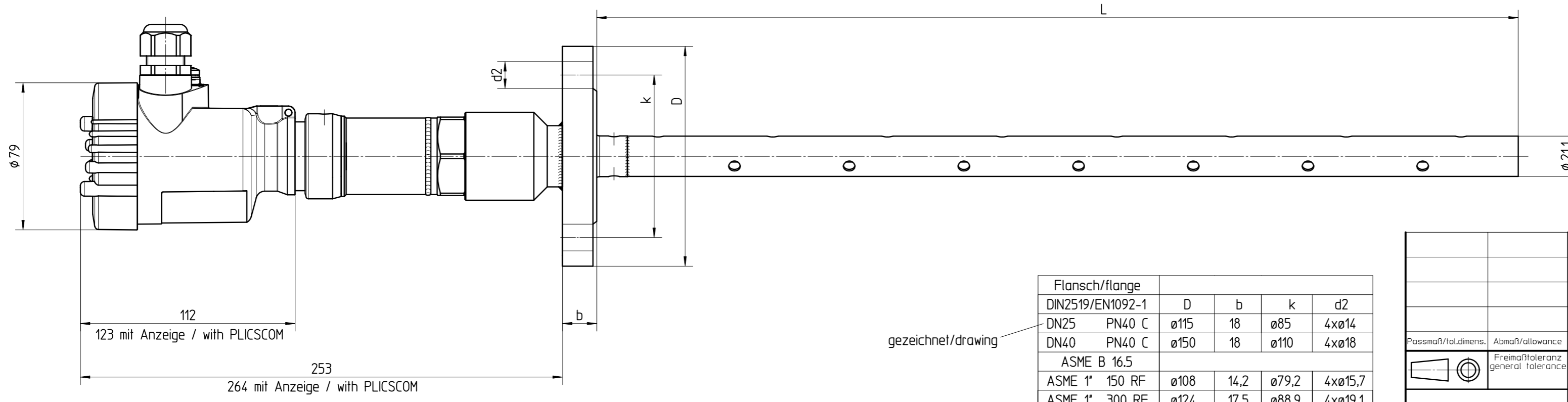
Flansch/flange		D	b	k	d2
DIN2519/EN1092-1					
DN50	PN40 C	ø165	20	ø125	4xø18
DN80	PN40 C	ø200	24	ø160	8xø18
DN100	PN16 C	ø220	20	ø180	8xø18
ASME B 16.5					
ASME 2"	150 RF	ø152,4	19,1	ø120,7	4xø19,1
ASME 2"	300 RF	ø165,1	22,4	ø127	8xø19,1
ASME 3"	150 RF	ø190,5	23,9	ø152,4	4xø19,1
ASME 3"	300 RF	ø209,5	28,4	ø168,1	8xø22,4
ASME 4"	150 RF	ø228,6	23,9	ø190,5	8xø19,1
ASME 4"	300 RF	ø254	31,8	ø200,2	8xø22,4
JIS B 2238					
DN50	10K RF	ø155	16	ø120	4xø19
DN80	10K RF	ø185	18	ø150	8xø19
DN100	10K RF	ø210	18	ø175	8xø19

FLEX66 67 Koax 250°C
Ausführung Edelstahl
FLEX66 67 coaxial 250°C
Version stainless steel

FLEX66 Koax 250°C
Ausführung Alloy C-22
FLEX66 coaxial 250°C
Version alloy C-22



Ausführung Flansche kleiner DN50 bzw. kleiner 2".
Version flange less than DN50 respectively less than 2".



FLEX66, 67 Koax 250°C
Ausführung Edelstahl
FLEX66, 67 coaxial 250°C
Version stainless steel

Flansch/flange		D	b	k	d2
DIN2519/EN1092-1					
DN25	PN40 C	ø115	18	ø85	4xø14
DN40	PN40 C	ø150	18	ø110	4xø18
ASME B 16.5					
ASME 1"	150 RF	ø108	14,2	ø79,2	4xø15,7
ASME 1"	300 RF	ø124	17,5	ø88,9	4xø19,1
JIS B 2238					
DN25	10K RF	ø125	14	ø90	4xø19
DN40	10K RF	ø140	16	ø105	4xø19

01		Zeichnung überarbeitet. (Änd.-Nr. 12569) Drawing revised.		06.11.2009		dielmeierj dielmeierj	
Passmaß/tol.dimens.	Abmaß/allowance	Änderung / changing		Datum / Date	gezeichnet / freigegeben drawn / checked		
Freimaß/tolerance	general tolerance	gezeichnet drawn	Datum/Date	Name/Name	Benennung		Description
1:2	08.02.2006	lizenberger bruckere	26.09.2005	FLEX66 Koax -20 ... +250°C Ku-Gehäuse, Flanschversion	FLEX66 coaxial -20 ... +250°C plastic-hous., flange version		
Werkstoff / Material	Maßstab Scale	VEGA		Art.Nr. / Art.No.		Änd.-Zust. / Vers.	
A2	1:2	VEGA Grieshaber KG Postfach 1142 77757 Schiltach Germany		MB2578		01	
	Originalformat size of origin			Var.Fam.:		Var.Fam.2:	
	A2			Ersatz f. / replacement f.		MB2225	

Diese Zeichnung bleibt Eigentum der Firma VEGA-Grieshaber KG. Sie darf ohne unsere Genehmigung weder kopiert, noch 3. Personen oder Konkurrenzfirmen mitgeteilt werden. (§ 2 Abs.1 Ziff.7 UrHG vom 05.05.1965)