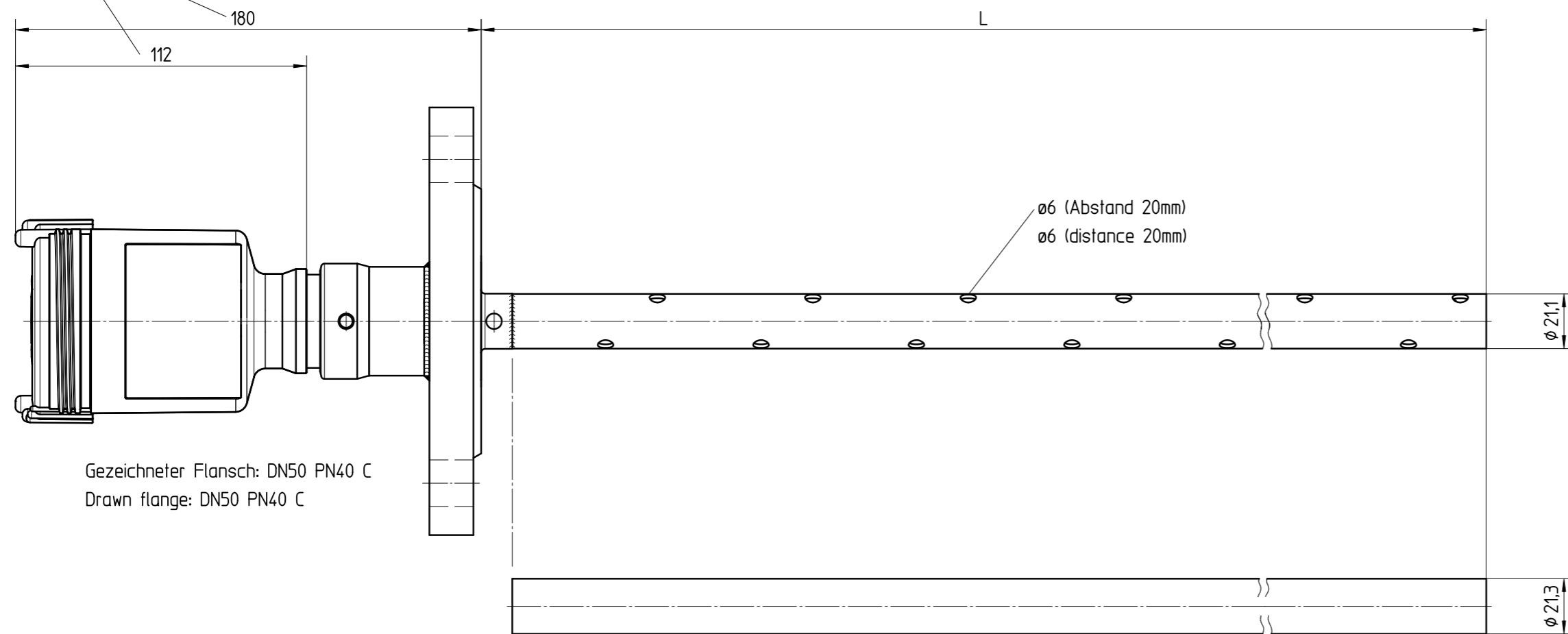


Ausführung Flansche DN50 bzw. 2" und größer / flange version  $\geq$ DN50/2"

Mit Anzeige-Bedienmodul +11mm  
with PLICSCOM +11mm



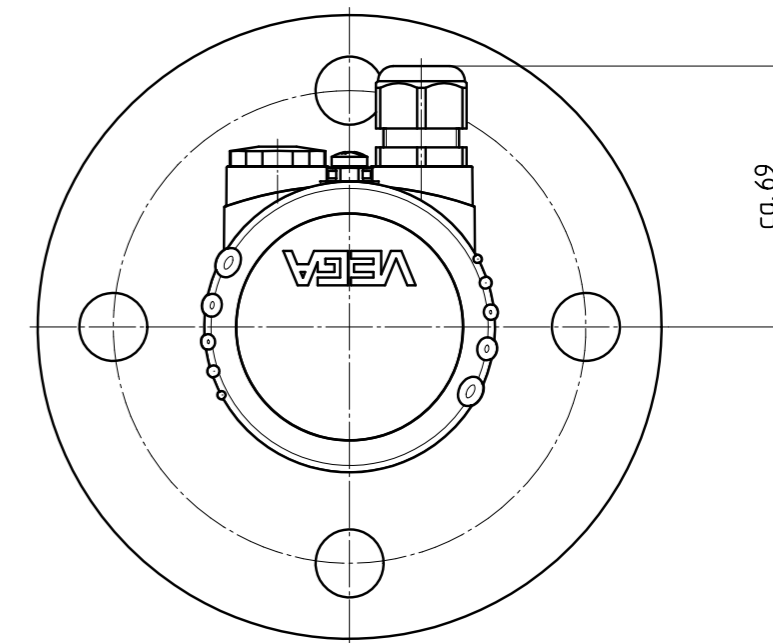
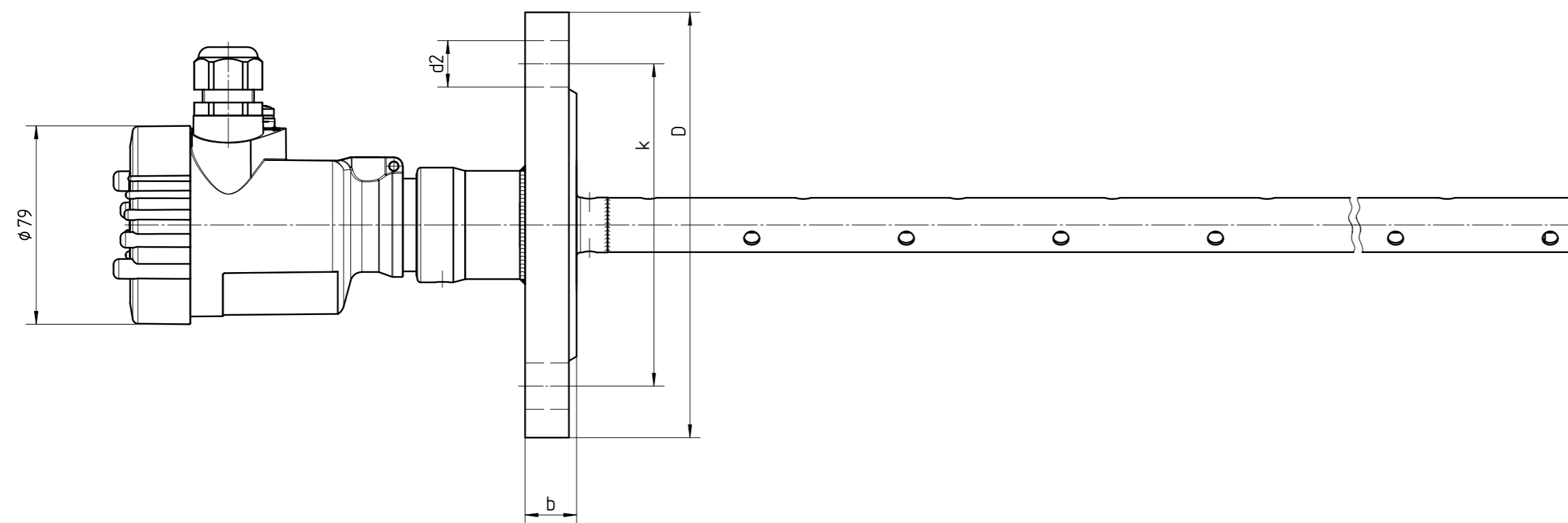
FLEX65  
Ausführung Edelstahl  
FLEX65  
Version stainless steel

FLEX67 Koax  
Ausführung Edelstahl  
und Alloy C-22  
FLEX67 coaxial  
Version stainless steel  
and alloy C-22

FLEX65  
Ausführung Alloy C-22  
FLEX65  
Version alloy C-22

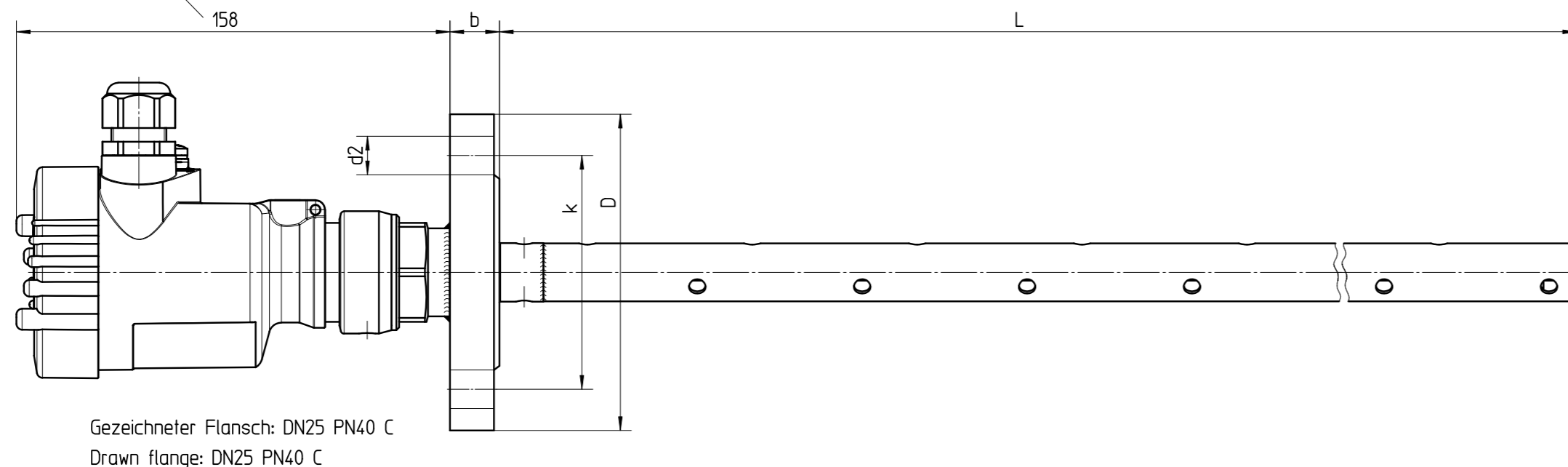
gezeichnet/drawing

Flansch/flange		D	b	k	d2
DIN2519/EN1092-1					
DN50	PN40 C	ø165	20	ø125	4xø18
DN65	PN40 C	ø185	22	ø145	8xø18
DN80	PN40 C	ø200	24	ø160	8xø18
DN100	PN16 C	ø220	20	ø180	8xø18
ASME B 16.5					
ASME 2"	150 RF	ø152,4	19,1	ø120,7	4xø19,1
ASME 2"	300 RF	ø165,1	22,4	ø127	8xø19,1
ASME 2½"	150 RF	ø177,8	22,4	ø139,7	4xø19,1
ASME 2½"	300 RF	ø190,5	25,4	ø149,4	8xø22,4
ASME 2½"	600 RF	ø190,5	34,8	ø149,4	8xø22,4
ASME 3"	150 RF	ø190,5	23,9	ø152,4	4xø19,1
ASME 3"	300 RF	ø209,5	28,4	ø168,1	8xø22,4
ASME 4"	150 RF	ø228,6	23,9	ø190,5	8xø19,1
ASME 4"	300 RF	ø254	31,8	ø200,2	8xø22,4
JIS B 2238					
DN50	10K RF	ø155	16	ø120	4xø19
DN80	10K RF	ø185	18	ø150	8xø19
DN100	10K RF	ø210	18	ø175	8xø19



Ausführung Flansche kleiner DN50 bzw. kleiner 2" / flange version  $<$ DN50 resp.  $<$ 2"

Mit Anzeige-Bedienmodul +11mm  
with PLICSCOM +11mm



FLEX65 67 Koax  
Ausführung Edelstahl  
FLEX65 67 coaxial  
Version stainless steel

gezeichnet/drawing

Flansch/flange		D	b	k	d2
DIN2519/EN1092-1					
DN25	PN40 C	ø115	18	ø85	4xø14
DN40	PN40 C	ø150	18	ø110	4xø18
ASME B 16.5					
ASME 1"	150 RF	ø108	14,2	ø79,2	4xø15,7
ASME 1"	300 RF	ø124	17,5	ø88,9	4xø19,1
ASME 1½"	150 RF	ø127	17,5	ø98,6	4xø15,7
ASME 1½"	300 RF	ø155,4	20,6	ø114,3	4xø22,4
JIS B 2238					
DN25	20K RF	ø125	16	ø90	4xø19
DN40	10K RF	ø140	16	ø105	4xø19

Passmaß/Int.dimens.	Abmaß/allowance	Änderung / changing		Datum / Date	gezeichnet / freigegeben drawn / checked
		06	Flanschtafel erweitern, neue Gehäuse (And.Nr.9458) Flange list expansion, new housing (chno. 9458)	03.12.2008	lizenberger arnoldt
		05	Flanschangaben JIS DN25 10 K zu JIS DN25 20 K geändert. Flange details JIS DN25 10 K changed to JIS DN25 20 K.	13.12.2006	dielmeierj dielmeierj
		04	Überarbeitung Einkopplung FLEX60, Flanschtafel erweitern! Redesign incoupling system FLEX60, Flange list expansion	18.08.2005	moreiras dielmeierj
		03	1.1179 war 1.1095 (s. Änderung Nr. 7600) 1.1179 was 1.1095 (s. changing no. 7600)	26.11.2004	moreiras dielmeierj
Freimaß/tolerance	general tolerance	gezeichnet drawn	Datum/Date	Name/Name	Benennung Description
		18.11.2002	08.11.2002	moreiras Dietl.	FLEX65, 67 Koax mit Sensorgeh. Ku Flanschversion Maßzeichnung
Werkstoff / Material		Maßstab Scale	VEGA		Art.Nr. / Art.No.
		1:2	VEGA Grieshaber KG Postfach 1142 77757 Schiltach Germany		MB2052
		Originalformat size of origin			And.-Zust. / Vers.
		A2			06
					Var.Fam.:
					Var.Fam.2:
					Ersatz f. / replacement f.
					Teil ähnl. / sim. part
					Arb.Anw. / work.instr.

This drawing remains property of VEGA-Grieshaber KG  
 It may be neither copied nor informed to third persons  
 or competitors without our approval.  
 ( § 2 Abs.1 Ziff.7 UrHG vom 05.05.1965 )  
 Diese Zeichnung bleibt Eigentum der Firma VEGA-Grieshaber KG  
 Sie darf ohne unsere Genehmigung weder kopiert,  
 noch 3. Personen oder Konkurrenzfirmen mitgeteilt werden.  
 ( § 2 Abs.1 Ziff.7 UrHG vom 05.05.1965 )