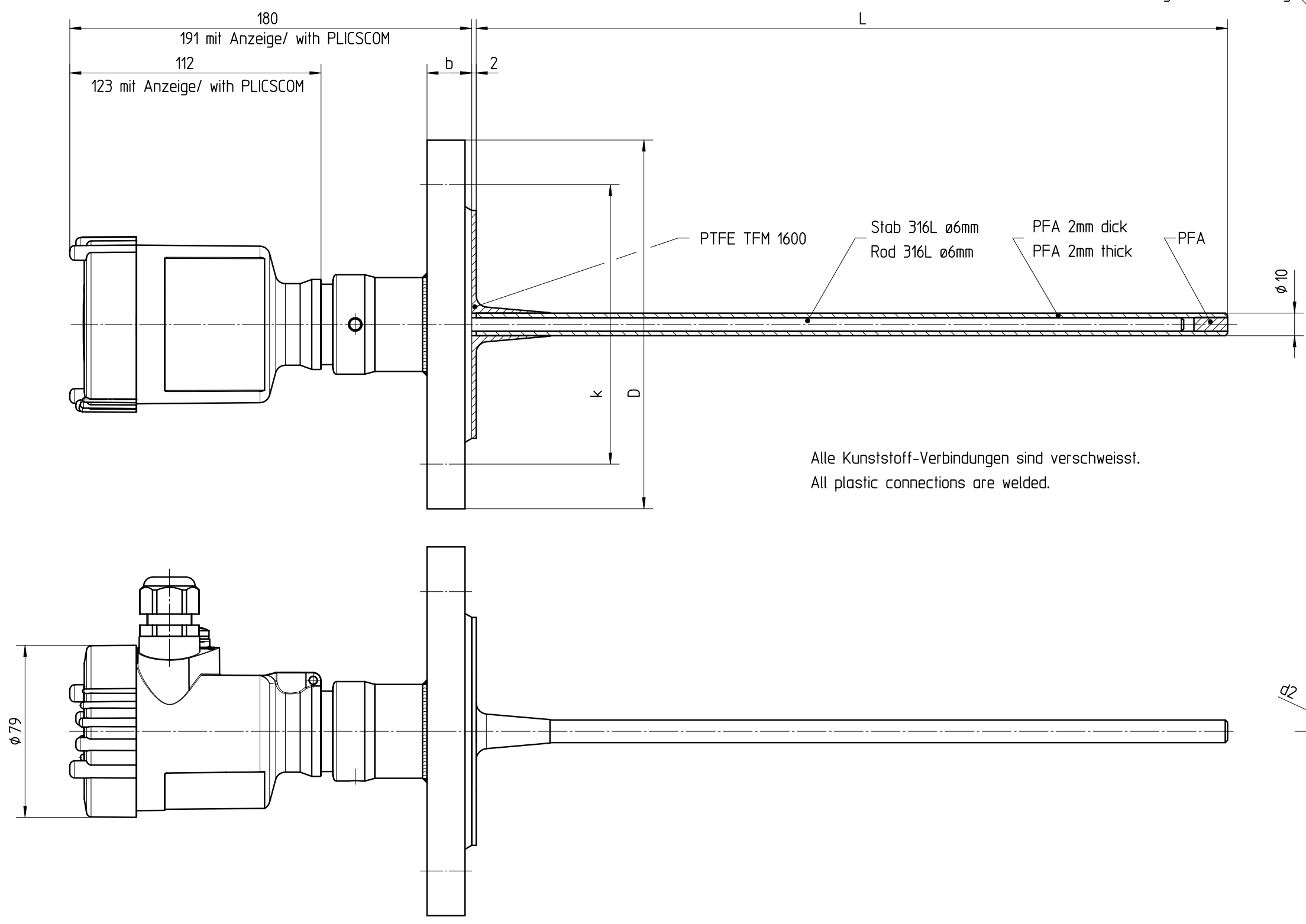
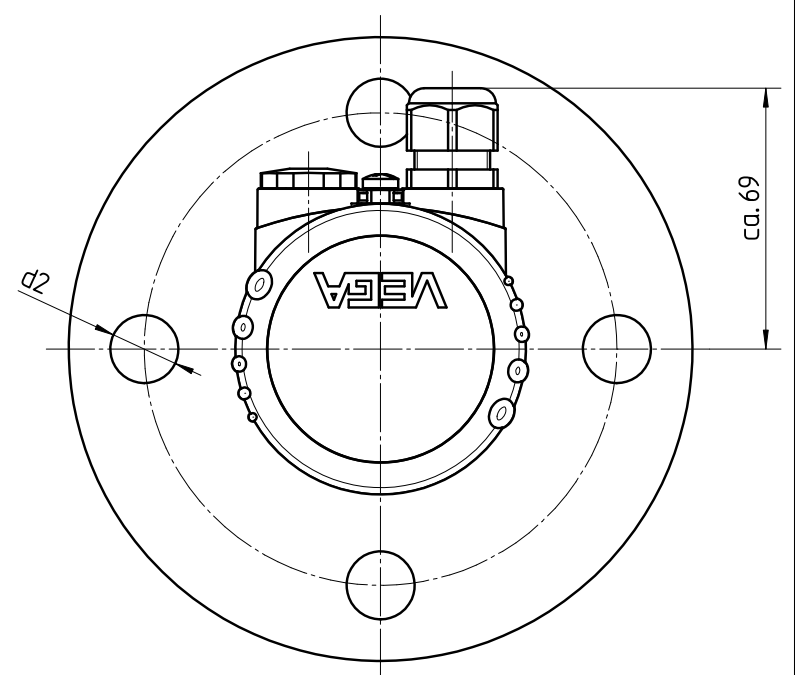


Diese Zeichnung bleibt Eigentum der Firma VEGA-Grieshaber KG. Sie darf ohne unsere Genehmigung weder kopiert, noch 3. Personen oder Konkurrenzfirmen mitgeteilt werden. (§ 2 Abs.1 Ziff.7 UrhG vom 09.09.1965)



Flansch/flange		D	b	k	d2
DIN2519/EN1092-1					
DN40	PN40 C	ø150	18	ø110	4xø18
DN50	PN40 C	ø165	20	ø125	4xø18
DN80	PN40 C	ø200	24	ø160	8xø18
DN100	PN16 C	ø220	20	ø180	8xø18
DN150	PN16 C	ø285	22	ø240	8xø22
ASME B 16.5					
ASME 1½" 150 RF		ø127	17,5	ø98,6	4xø15,7
ASME 1½" 300 RF		ø155,4	20,6	ø114,3	4xø22,4
ASME 2" 150 RF		ø152,4	19,1	ø120,7	4xø19,1
ASME 2" 300 RF		ø165,1	22,4	ø127	8xø19,1
ASME 3" 150 RF		ø190,5	23,9	ø152,4	4xø19,1
ASME 3" 300 RF		ø209,5	28,4	ø168,1	8xø22,4
ASME 4" 150 RF		ø228,6	23,9	ø190,5	8xø19,1
ASME 4" 300 RF		ø254	31,8	ø200,2	8xø22,4
ASME 6" 150 RF		ø279,4	25,4	ø241,3	8xø22,4
ASME 6" 300 RF		ø317,5	36,6	ø269,7	12xø22,4
JIS B 2220					
DN50	10K RF	ø155	16	ø120	4xø19
DN80	10K RF	ø185	18	ø150	8xø19
DN100	10K RF	ø210	18	ø175	8xø19
DN150	10K RF	ø280	22	ø240	8xø23



		04	Überarbeitung Sensorgehäuse. Redesign sensor housing.	22.01.2010	lizenberger dietmeierj		
		03	Flanschtabelle erweitert. Typ FLEX67 ergaenzt. Flange table extended. Typ FLEX67 added.	12.06.2006	dietmeierj arnoldt		
		02	Flanschtabelle um DN40 PN40 C erweitert. Flange table about DN40 PN40 C extended.	15.05.2006	dietmeierj dietmeierj		
		01	Überarbeitung Einkopplung FLEX60. Redesign incoupling system FLEX60.	25.08.2005	lizenberger dietmeierj		
Passmaß/tol.dimens.	Abmaß/allowance	Änderung / changing			Datum / Date	gezeichnet / freigegeben drawn / checked	
	Freimaßtoleranz general tolerance	gezeichnet drawn freigegeben checked	Datum/Date 10.01.2005 12.01.2005	Name/Name lizenberger dietmeierj	Benennung FLEX63, 67 PFA Sensorgeh. Ku. Flanschversion mit Stab	Description FLEX63, 67 PFA plastic housing flange version with rod	
Werkstoff / Material	Maßstab Scale 1:2	Originalformat size of origin A3	 VEGA Grieshaber KG Postfach 1142 77757 Schiltach Germany		Art.Nr. / Art.No. Zchngs.-Nr. / Drawing No. Var.Fam.:	MB2391 MB2391 Var.Fam.2:	And.-Zust. / Vers. 04
					Teil ähnl. / sim. part Arb.Anw. / work.instr.	Var.Fam.2: Ersatz f. / replacement f.	