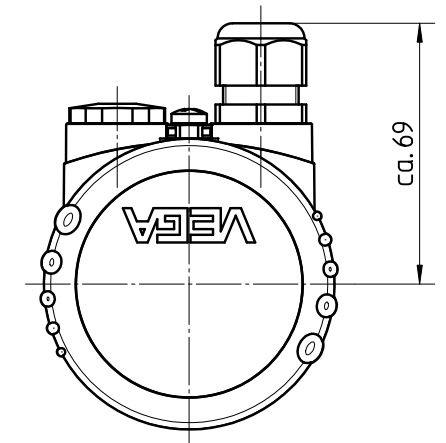
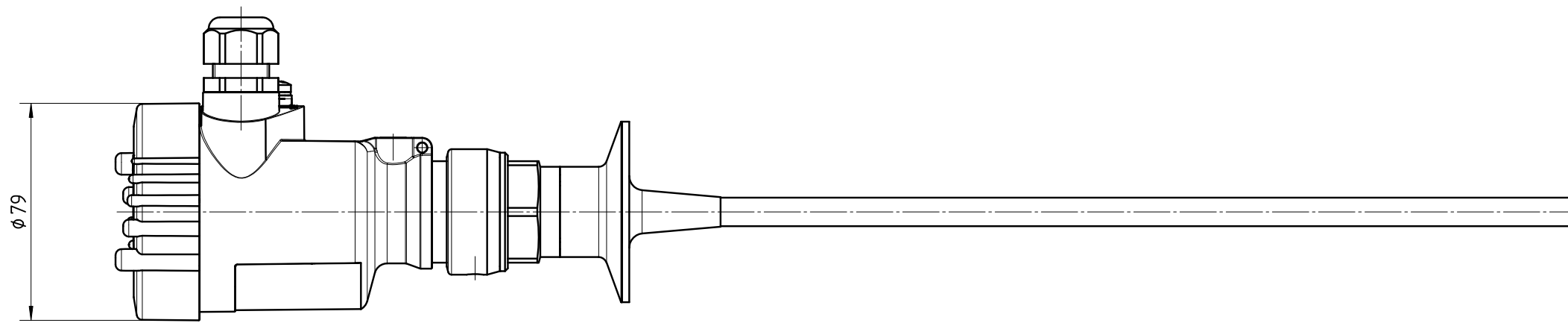


Alle Kunststoff-Verbindungen sind verschweisst.
All plastic connections are welded.



Clamp-Stützen Clamp socket	øW
DIN DN25 DN32 DN40 / 1" 1 1/2"	ø50,5
DIN DN50 / 2"	ø64
2,5"	ø77,5
DIN DN65 / 3"	ø91
DIN DN100 / 4"	ø119

		02		Zeichnung ueberarbeitet, DIN DN100 - 4" ergaenzt. Drawing revised, DIN DN100 - 4" added.		14.01.2008		dielmeierj arnoldt			
		01		Überarbeitung Einkopplung FLEX60. Redesign incoupling system FLEX60.		25.08.2005		lizenberger bruckere			
Passmaß/tol.dimens.		Abmaß/allowance		Änderung / changing				Datum / Date		gezeichnet / freigegeben drawn / checked	
Freimaßtoleranz general tolerance		gezeichnet drawn freigegeben checked		Datum/Date 10.01.2005 12.01.2005		Name/Name lizenberger dielmeierj		Benennung FLEX63 PFA Sensorgeh. Ku. Clamp-Version mit Stab		Description FLEX63 PFA plastic housing clamp version with rod	
Werkstoff / Material		Maßstab Scale 1:2		Originalformat size of origin A3		VEGA VEGA Grieshaber KG Postfach 1142 77757 Schiltach Germany		Art.Nr. / Art.No. MB2392		And.-Zust. / Vers. 02	
						Zchngs.-Nr. / Drawing No. MB2392		Var.Fam.2: Var.Fam.2:		Teil ähnl. / sim. part Ersatz f. / replacement f.	
						Arb.Anw. / work.instr.					