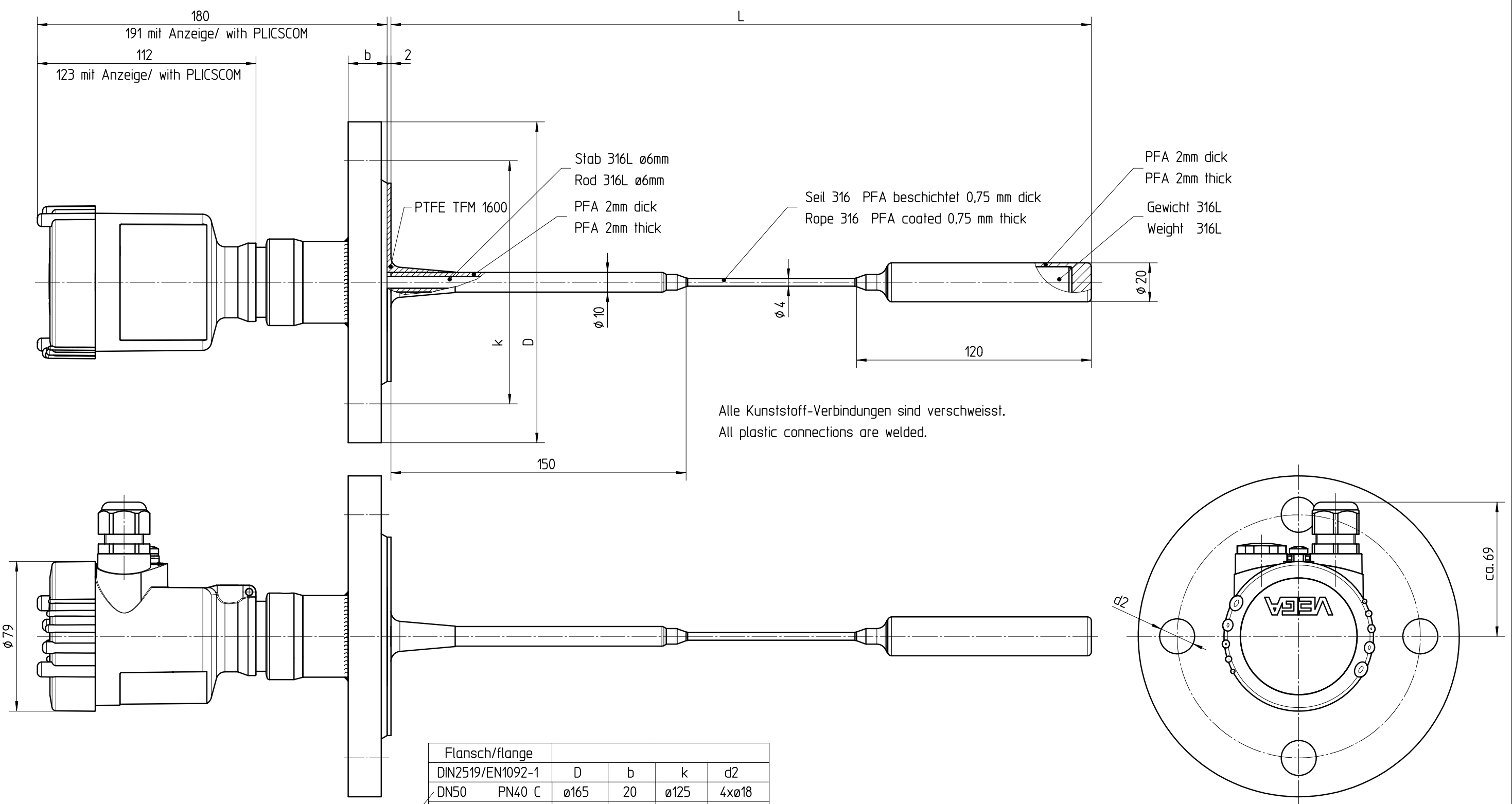


Diese Zeichnung bleibt Eigentum der Firma VEGA-Grieshaber KG. Sie darf ohne unsere Genehmigung weder kopiert, noch 3. Personen oder Konkurrenzfirmen mitgeteilt werden. (§ 2 Abs.1 Ziff.7 UrhG vom 09.09.1965)  
 This drawing remains property of VEGA-Grieshaber KG. It may be neither copied nor informed to third persons or competitors without our approval. (§ 2 paragraph 1 fig.7 copyright act of 9th Sept. 1965)



gezeichnet/drawing

| Flansch/flange   |        | D      | b    | k      | d2      |
|------------------|--------|--------|------|--------|---------|
| DIN2519/EN1092-1 |        |        |      |        |         |
| DN50             | PN40 C | ø165   | 20   | ø125   | 4xø18   |
| DN80             | PN40 C | ø200   | 24   | ø160   | 8xø18   |
| DN100            | PN16 C | ø220   | 20   | ø180   | 8xø18   |
| ASME B 16.5      |        |        |      |        |         |
| ASME 2"          | 150 RF | ø152,4 | 19,1 | ø120,7 | 4xø19,1 |
| ASME 2"          | 300 RF | ø165,1 | 22,4 | ø127   | 8xø19,1 |
| ASME 3"          | 150 RF | ø190,5 | 23,9 | ø152,4 | 4xø19,1 |
| ASME 3"          | 300 RF | ø209,5 | 28,4 | ø168,1 | 8xø22,4 |
| ASME 4"          | 150 RF | ø228,6 | 23,9 | ø190,5 | 8xø19,1 |
| ASME 4"          | 300 RF | ø254   | 31,8 | ø200,2 | 8xø22,4 |
| JIS B 2238       |        |        |      |        |         |
| DN50             | 10K RF | ø155   | 16   | ø120   | 4xø19   |
| DN80             | 10K RF | ø185   | 18   | ø150   | 8xø19   |
| DN100            | 10K RF | ø210   | 18   | ø175   | 8xø19   |

|                                   |   |   |   |   |   |
|-----------------------------------|---|---|---|---|---|
| Passmaß/tol.dimens.               | Abmaß/allowance   | Änderung / changing   |   | Datum / Date  | gezeichnet / freigegeben drawn / checked                              |
|                                   |   | 02  | Überarbeitung Sensorgehäuse.<br>Redesign sensor housing.                | 22.01.2010  | lizenberger dietmeierj  |
|                                   |   | 01  | Überarbeitung Einkopplung FLEX60.<br>Redesign incoupling system FLEX60. | 14.12.2005  | dietmeierj arnoldt  |
| Freimaßtoleranz general tolerance | gezeichnet drawn<br>freigegeben checked                     | Datum/Date<br>15.09.2005<br>04.10.2005                                    | Name/Name<br>dietmeierj<br>dietmeierj                                   | Benennung<br>FLEX63 PFA Sensorgeh. Ku.<br>Flanschversion mit Seil   | Description<br>FLEX63 PFA plastic housing<br>flange version with rope |
| Werkstoff / Material              | Maßstab Scale<br>1:2<br>Originalformat size of origin<br>A3 | VEGA<br>VEGA Grieshaber KG<br>Postfach 1142<br>77757 Schiltach<br>Germany |   | Art.Nr. / Art.No.<br>Zchngs.-Nr. / Drawing No.<br>Var.Fam.:<br>Teil ähnl. / sim. part<br>Arb.Anw. / work.instr. | MB2564<br>MB2564<br>Var.Fam.2:<br>Ersatz f. / replacement f.          |
|                                   |   |   |   | And.-Zust. / Vers.<br>02  |   |