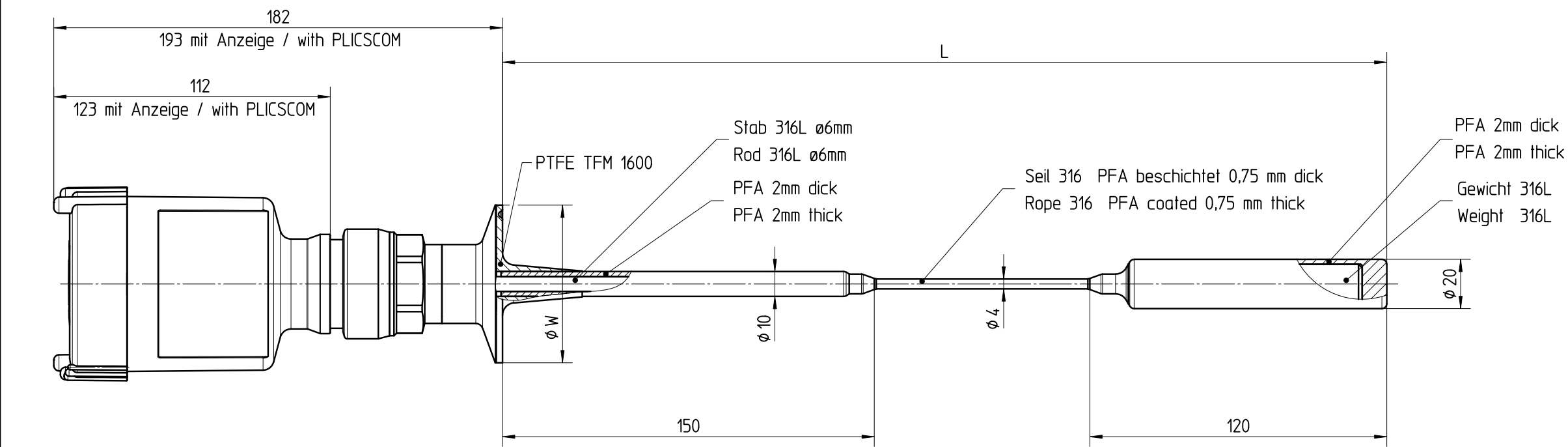
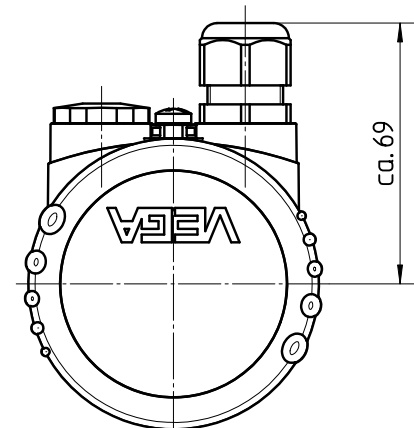
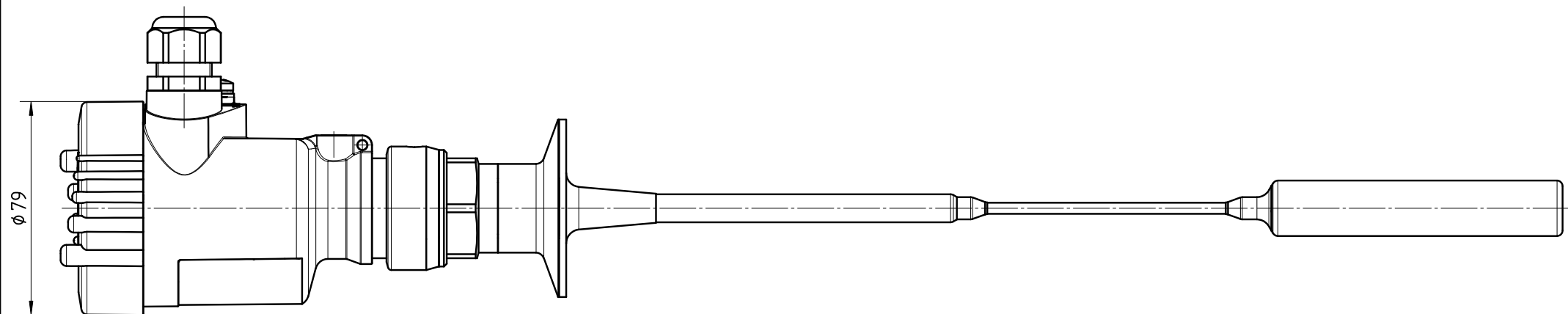


Diese Zeichnung bleibt Eigentum der Firma VEGA-Grieshaber KG. Sie darf ohne unsere Genehmigung weder kopiert, noch 3. Personen oder Konkurrenzfirmen mitgeteilt werden. (§ 2 Abs.1 Ziff.7 UrhG vom 09.09.1965)



Alle Kunststoff-Verbindungen sind verschweisst.
All plastic connections are welded.



gezeichnet/drawing

Clamp-Stutzen Clamp socket	øW
DIN DN25 DN32 DN40 / 1" 1½"	ø50,5
DIN DN50 / 2"	ø64
2,5"	ø77,5
DIN DN65 / 3"	ø91
DIN DN100 / 4"	ø119

02		Zeichnung ueberarbeitet, DIN DN100 - 4" ergaenzl. Drawing revised, DIN DN100 - 4" added.		14.01.2008		dietmeierj arnoldt	
01		Ueberarbeitung Einkopplung FLEX60. Redesign incoupling system FLEX60.		15.12.2005		dietmeierj bruckere	
Passmaß/tol.dimens.	Abmaß/allowance	Änderung / changing				Datum / Date	gezeichnet / freigegeben drawn / checked
	Freimaßtoleranz general tolerance	gezeichnet drawn	Datum/Date 04.10.2005	Name/Name dietmeierj	Benennung FLEX63 PFA Sensorgeh. Ku. Clamp-Version mit Seil		Description FLEX63 PFA plastic housing Clamp version with rope
Werkstoff / Material		freigegeben checked	06.10.2005	dietmeierj	Art.Nr. / Art.No. MB2568		And.-Zust. / Vers. 02
		Maßstab Scale 1:2			Zchngs.-Nr. / Drawing No. MB2568		
		Originalformat size of origin A3	VEGA Grieshaber KG Postfach 1142 77757 Schiltach Germany		Var.Fam.: Teil ähnl. / sim. part		Var.Fam.2: Ersatz f. / replacement f.
				Arb.Anw. / work.instr.			