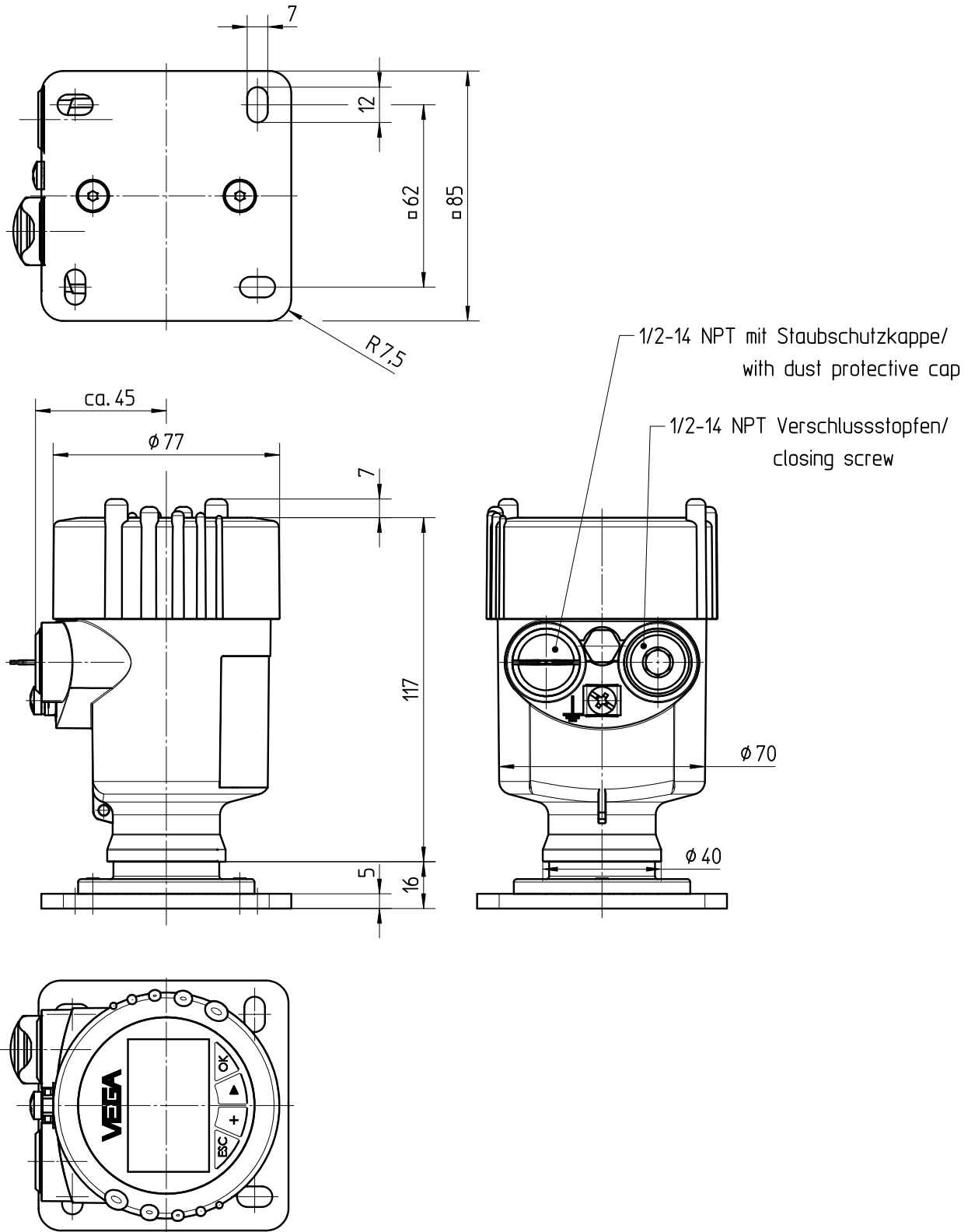


Diese Zeichnung bleibt Eigentum der Firma VEGA-Grieshaber KG. Sie darf ohne unsere Genehmigung weder kopiert, noch 3. Personen oder Konkurrenzfirmen mitgeteilt werden. (§ 2 Abs.1 Ziff.7 UrhG vom 09.09.1965)
 This drawing remains property of VEGA-Grieshaber KG. It may be neither copied nor informed to third persons or competitors without our approval. (§ 2 paragraph 1 fig.7 copyright act of 9th Sept. 1965)



Passmaß/ tol.dimens.	Abmaß/ allowance	Änderung / changing		Datum / Date	gezeichnet / freigegeben drawn / checked	
	Freimaßtoleranz general tolerance	gezeichnet drawn freigegeben checked	Datum/Date 28.07.2006 31.07.2006	Name/Name lizenberger arnoldt	Benennung DIS61 Sensorgeh. Ku 1½ NPT f. Wandmontage Massbildzeichn.	
Werkstoff / Material		Maßstab Scale 1:2	 VEGA Grieshaber KG Postfach 1142 77757 Schiltach Germany		Art.Nr. / Art.No. Zchngs.-Nr. / Drawing No.	MB2810 MB2810 Var.Fam.: DIS61.XXKNAV Teil dhnL. / sim. part MB2023 Arb.Anw. / work.instr.
		Originalformat size of origin A4			Beschreibung DIS61 plastic housing 1½ NPT dimensioned drawing Var.Fam.2: Ersatz f. / replacement f.	
					Änd.-Zust. / Vers. -	