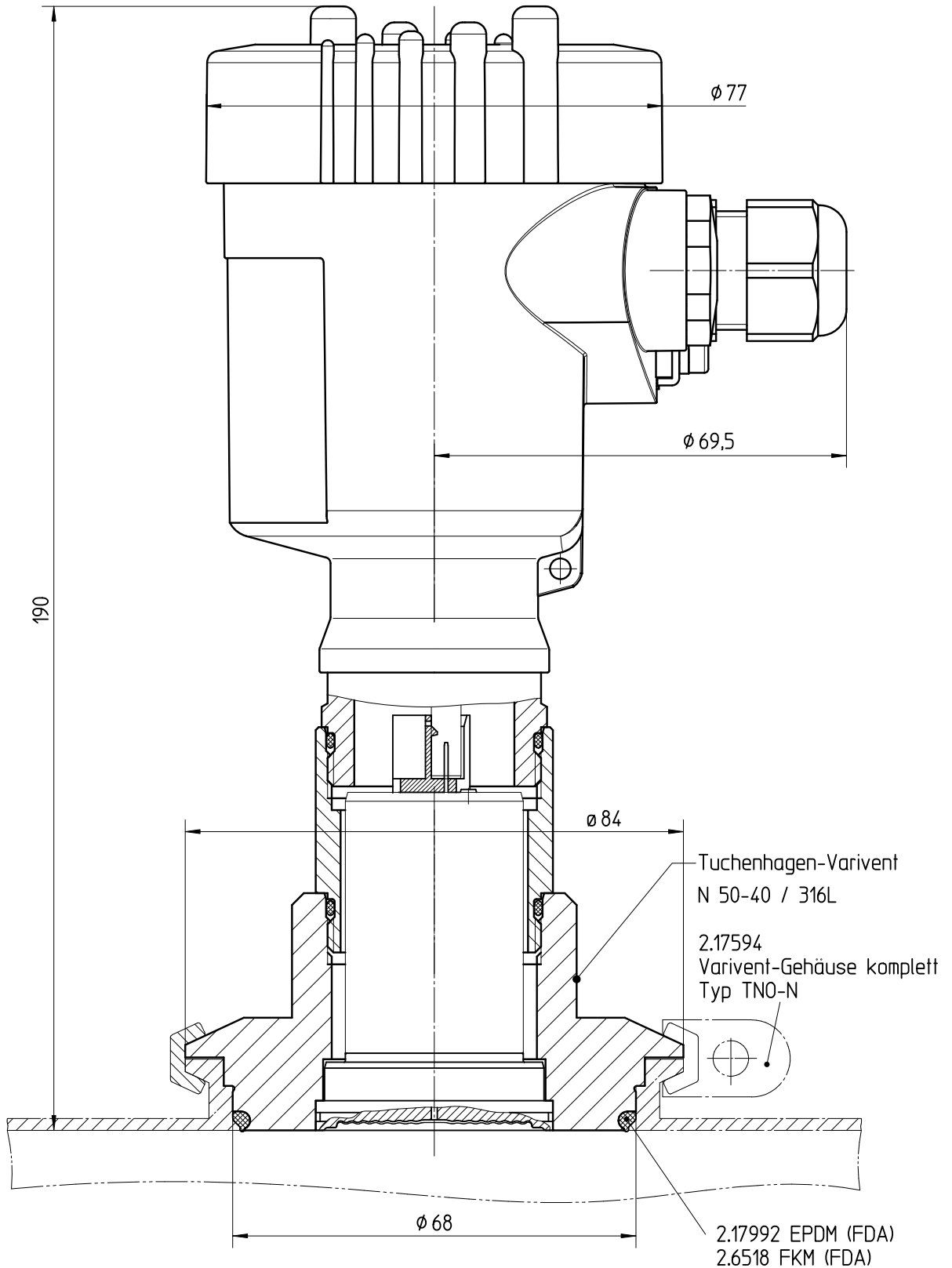


Diese Zeichnung bleibt Eigentum der Firma VEGA-Grieshaber KG. Sie darf ohne unsere Genehmigung weder kopiert, noch 3. Personen oder Konkurrenzfirmen mitgeteilt werden. (§ 2 Abs.1 Ziff.7 UrhG vom 09.09.1965 )  
 This drawing remains property of VEGA-Grieshaber KG. It may be neither copied nor informed to third persons or competitors without our approval. (§ 2 paragraph 1 fig.7 copyright act of 9th Sept. 1965 )



Passmaß/tol.dimens.	Abmaß/allowance	Änderung / changing				Datum / Date	gezeichnet / freigegeben drawn / checked		
	Freimaßtoleranz general tolerance	gezeichnet drawn	Datum/Date 22.07.2002	Name/Name dieterleh	Benennung BAR65 Varivent N 50-40 Masszeichnung	Description BAR65 Varivent N 50-40 dimensioned drawing			
		freigegeben checked	22.07.2002	dieterleh					
Werkstoff / Material		Maßstab Scale 1:1	 VEGA Grieshaber KG Postfach 1142 77757 Schiltach Germany		Art.Nr. / Art.No. ZG2714	Änd.-Zust. / Vers. -			
		Originalformat size of origin A4			Zchngs.-Nr. / Drawing No. ZG2714				
				Var.Fam.:	Var.Fam.2:				
				Teil ähnl. / sim. part	Ersatz f. / replacement f.				
				Arb.Anw. / work.instr.					