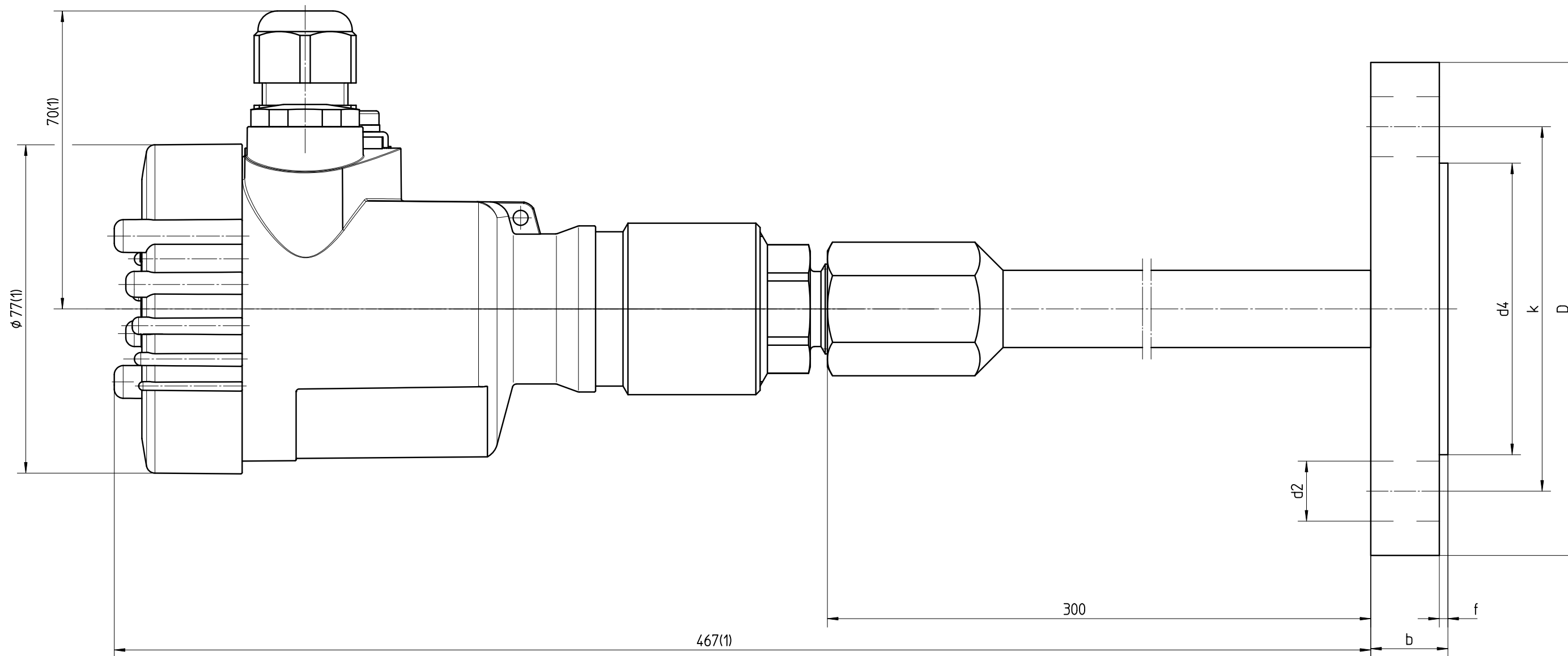


Diese Zeichnung bleibt Eigentum der Firma VEGA-Grieshaber KG. Sie darf ohne unsere Genehmigung weder kopiert, noch 3. Personen oder Konkurrenzfirmen mitgeteilt werden. (§ 2 Abs.1 Ziff.7 UrhG vom 09.09.1965)

This drawing remains property of VEGA-Grieshaber KG. It may be neither copied nor informed to third persons or competitors without our approval. (§ 2 paragraph 1 fig.7 copyright act of 9th Sept. 1965)



(1): Maßangaben beziehen sich auf Kunststoffgehäuse

Flansch Größe	D	b	k	Bohrungen		Dichtleiste	
				Anz.	d2	d4	f
DN 25 / PN 40	115	18	85	4	14	68	2
DN 40 / PN 40	150	18	110	4	18	88	3
DN 50 / PN 40	165	20	125	4	18	102	3
DN 80 / PN 40	200	24	160	8	18	138	3

Passmaß/tol.dimens.		Abmaß/allowance		Änderung / changing			Datum / Date	gezeichnet / freigegeben drawn / checked
Freimaßtoleranz general tolerance		gezeichnet drawn freigegeben checked	Datum/Date 05.10.2007 08.10.2007	Name/Name moserj rauberj	Benennung BAR61 Flansch DN... mit Temperaturzwischenst. 300mm		Description BAR61 Flansch DN... with temperature adapter 300mm	
Werkstoff / Material		Maßstab Scale 1:1	VEGA VEGA Grieshaber KG Postfach 1142 77757 Schiltach Germany		Art.Nr. / Art.No. MB3173		And.-Zust. / Vers. -	
		Originalformat size of origin A3			Zchngs.-Nr. / Drawing No. MB3173		Var.Fam.2: Ersatz f. / replacement f.	
				Var.Fam.:		Ersatz f. / replacement f.		
				Teil ähnl. / sim. part		Arb.Anw. / work.instr.		