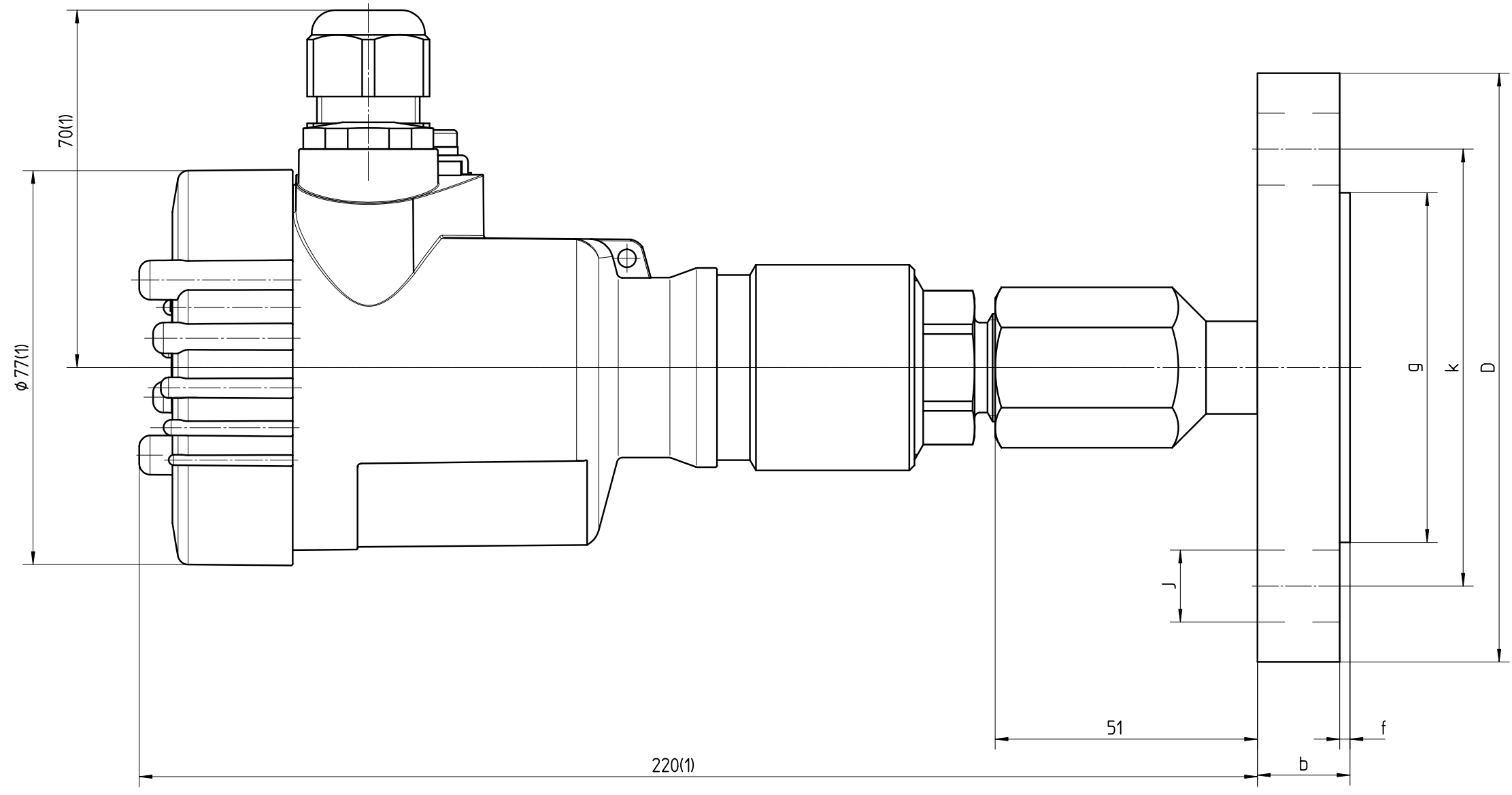


Diese Zeichnung bleibt Eigentum der Firma VEGA-Grieshaber KG. Sie darf ohne unsere Genehmigung weder kopiert, noch 3. Personen oder Konkurrenzfirmen mitgeteilt werden. (§ 2 Abs.1 Ziff.7 UrhG vom 09.09.1965)
 This drawing remains property of VEGA-Grieshaber KG. It may be neither copied nor informed to third persons or competitors without our approval. (§ 2 paragraph 1 fig.7 copyright act of 9th Sept. 1965)



(1): Maßangaben beziehen sich auf Kunststoffgehäuse
 (1): Dimensions acc. to plastic housing

Flansch/flange Größe/dimension	D		Bohrungen/boring			Dichtleiste/sealing	
	D	b	k	Anz.	J	g	f
ASME 1" 150lb	127	17,5	98,6	4	15,7	98,6	1,6
ASME 2" 150lb	152,4	19,1	120,7	4	19,1	91,9	1,6
ASME 3" 150lb	190,5	23,9	152,4	4	19,1	127	1,6

Passmaß/tol.dimens.		Abmaß/allowance		Änderung / changing				Datum / Date	gezeichnet / freigegeben drawn / checked
Freimaßtoleranz general tolerance ISO 2768-mK		gezeichnet drawn 27.10.2003	freigegeben checked 27.10.2003	Name/Name koppt koppt		Benennung BAR61 Flansch 1..3"		Description BAR61 flange 1..3"	
Werkstoff / Material		Maßstab Scale 1:1	Originalformat size of origin A3	VEGA VEGA Grieshaber KG Postfach 1142 77757 Schiltach Germany		Art.Nr. / Art.No. ZG2924		And.-Zust. / Vers. -	
				Zchns.-Nr. / Drawing No. ZG2924		Var.Fam.2: Ersatz f. / replacement f.			
				Teil ähnl. / sim. part		Arb.Anw. / work.instr.			