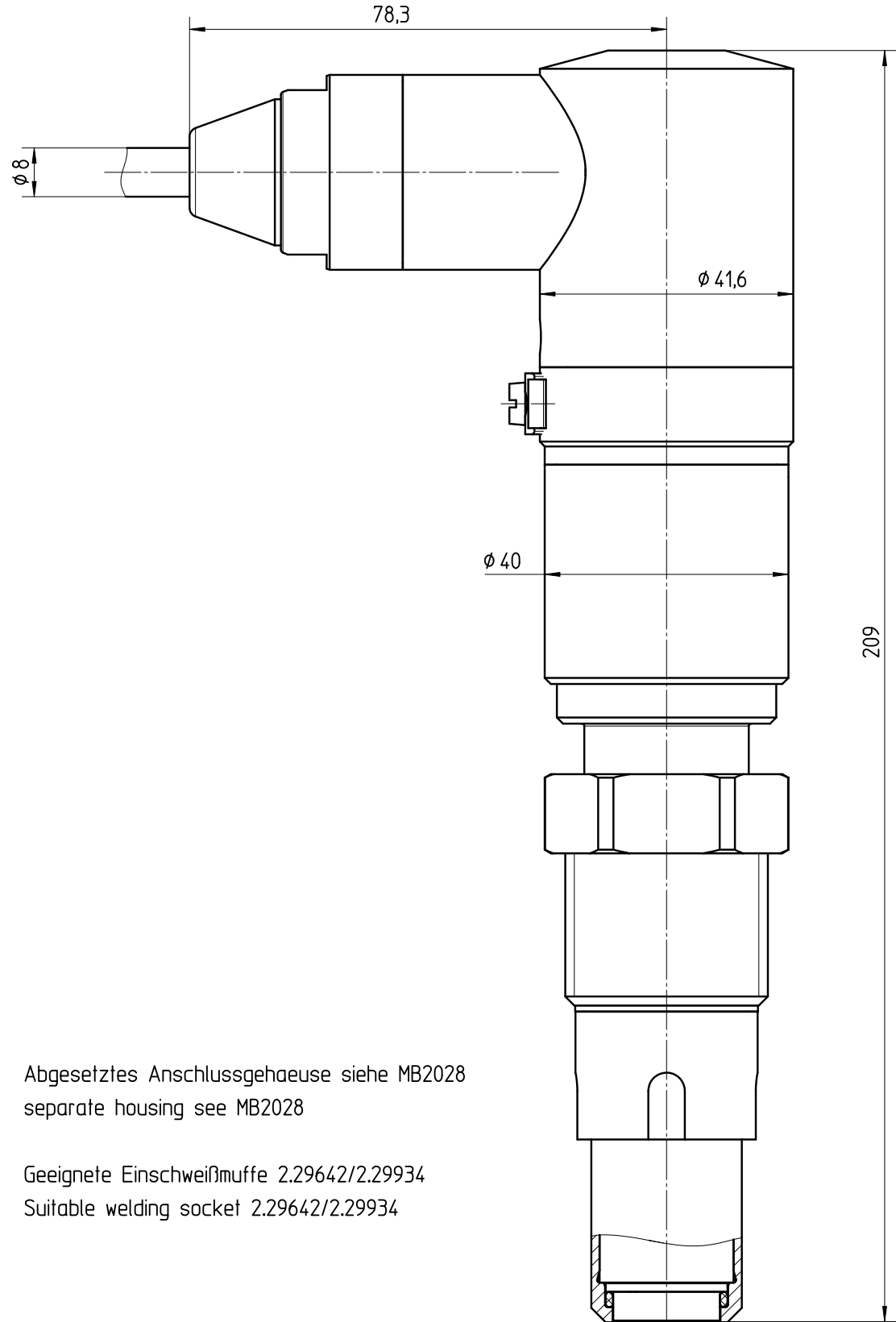
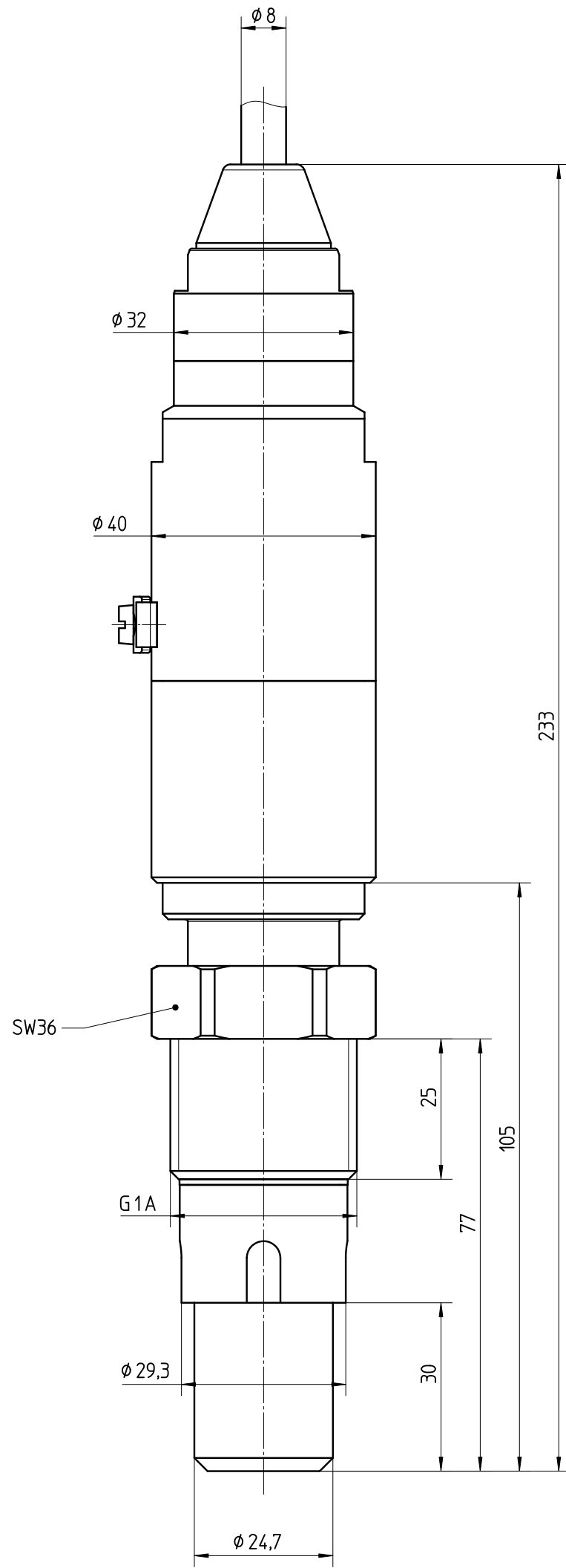


Diese Zeichnung bleibt Eigentum der Firma VEGA-Grieshaber KG. Sie darf ohne unsere Genehmigung weder kopiert, noch 3. Personen oder Konkurrenzfirmen mitgeteilt werden. (§ 2 Abs.1 Ziff.7 UrhG vom 09.09.1965)  
 This drawing remains property of VEGA-Grieshaber KG. It may be neither copied nor informed to third persons or competitors without our approval. (§ 2 paragraph 1 fig.7 copyright act of 9th Sept. 1965)



Abgesetztes Anschlussgehäuse siehe MB2028  
 separate housing see MB2028

Geeignete Einschweißmuffe 2.29642/2.29934  
 Suitable welding socket 2.29642/2.29934

01		Maß 78,3 war 65,3 dimension 78,3 was 65,3		01.03.2006	moseri	arnoldt
Passmaß/tol.dimens.	Abmaß/allowance	Änderung / changing			Datum / Date	gezeichnet / freigegeben drawn / checked
	Freimaßtoleranz general tolerance	gezeichnet drawn	Datum/Date 09.08.2004	Name/Name moseri	Benennung BAR54 G1A PASVE mit Kabelabgang Maßzeichnung	
		freigegeben checked	12.08.2004	koppt	Description BAR54 G1A PASVE dimensioned drawing	
Werkstoff / Material		Maßstab Scale 1:1			Art.Nr. / Art.No. MB2296	
		Originalformat size of origin A3	VEGA Grieshaber KG Postfach 1142 77757 Schiltach Germany		Zchngs.-Nr. / Drawing No. MB2296	
			Var.Fam.:		And.-Zust. / Vers. 01	
			Teil ähnl. / sim. part		Var.Fam.2: Ersatz f. / replacement f.	
			Arb.Anw. / work.instr.			