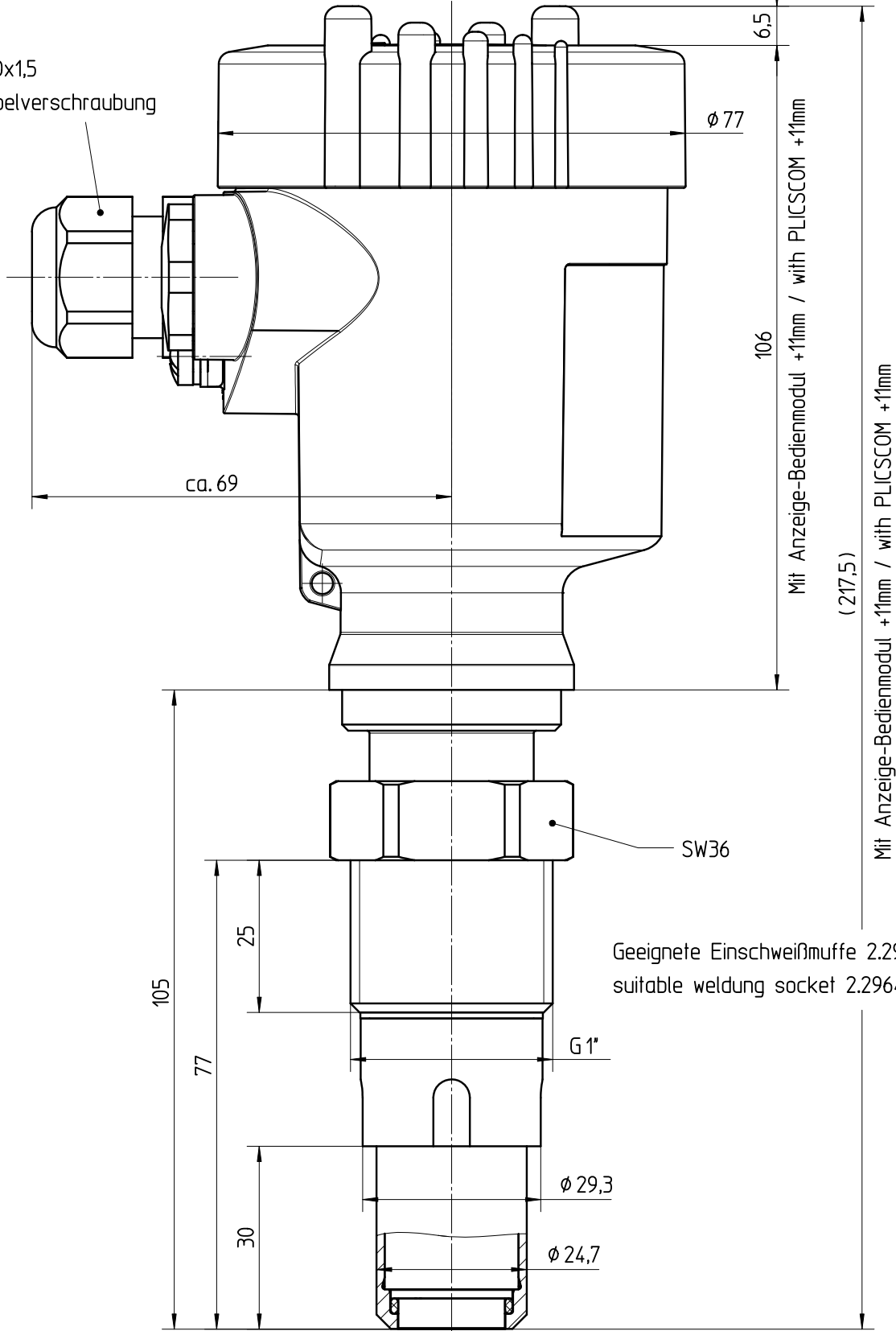


Diese Zeichnung bleibt Eigentum der Firma VEGA-Grieshaber KG. Sie darf ohne unsere Genehmigung weder kopiert, noch 3. Personen oder Konkurrenzfirmen mitgeteilt werden. (§ 2 Abs.1 Ziff.7 UrhG vom 09.09.1965 )  
 This drawing remains property of VEGA-Grieshaber KG. It may be neither copied nor informed to third persons or competitors without our approval. (§ 2 paragraph 1 fig.7 copyright act of 9th Sept. 1965 )

M20x1,5  
Kabelverschraubung



Geeignete Einschweißmuffe 2.29642/2.29934  
suitable welding socket 2.29642/2.29934

Passmaß/tol.dimens.	Abmaß/allowance	Änderung / changing			Datum / Date	gezeichnet / freigegeben drawn / checked
	Freimaßtoleranz general tolerance	gezeichnet drawn freigegeben checked	Datum/Date 30.06.2008	Name/Name koppl koppl	Benennung BAR54 G1" Anschluss für PASVE mit Ku-Gehäuse, Maßzeichnung	Description BAR54 G1" with plastic- housing, dimensioned drawing
Werkstoff / Material	Maßstab Scale 1:1	 VEGA Grieshaber KG Postfach 1142 77757 Schilltach Germany	Art.Nr. / Art.No. MB2277		Änd.-Zust. / Vers. -	
	Originalformat size of origin A4		Zchngs.-Nr. / Drawing No. MB2277	Var.Fam.2: Ersatz f. / replacement f.		
		Teil ähnl. / sim. part		Arb.Anw. / work.instr.		