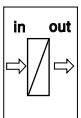


Návod k obsluze

VEGAMET 381

4 ... 20 mA - vyhodnocovací jednotka



Obsah

1 O tomto dokumentu	
1.1 Funkce	4
1.2 Cílová skupina.	4
1.3 Použité symboly	4
2 Bezpečnost	
2.1 Oprávněná osoba	5
2.2 Použití	5
2.3 Upozornění o nesprávném použití.	5
2.4 Hlavní bezpečnostní pokyny.	5
2.5 CE prohlášení	5
2.6 Životní prostředí.	6
3 Popis produktu	
3.1 Konfigurace.	7
3.2 Princip provozu	7
3.3 Provoz	8
3.4 Skladování a přeprava	8
4 Montáž	
4.1 Všeobecné podmínky	9
4.2 Montážní podmínky	9
5 Připojení k napájení	
5.1 Příprava připojení	11
5.2 Postup připojení	12
5.3 Zapojení	12
6 Nastavení pomocí integrované zobrazovací a nastavovací jednotky	
6.1 Systém nastavení	14
6.2 Postup nastavení.	15
6.3 Příklad aplikace.	19
7 Údržba a poruchová hlášení	
7.1 Údržba	22
7.2 Náprava chyb	22
7.3 Oprava přístroje.	23
8 Demontáž	
8.1 Postup demontáže.	24
8.2 Likvidace	24

9 Dodatek

9.1	Technické údaje	25
9.2	Rozměry	28

1 O tomto dokumentu

1.1 Funkce

Tento provozní návod k obsluze obsahuje veškeré informace, které potřebujete pro rychlé nastavení a bezpečný provoz. Prosim prostudujte si pečlivě tento manuál předtím, než začnete zařízení nastavovat.

1.2 Cílová skupina

Tento návod je určen pro technické pracovníky. Obsah tohoto návodu by měl být personálu k dispozici a měl by sloužit k jejich zaškolení.

1.3 Použité symboly



Informace, tip, poznámka

Tento symbol označuje užitečné dodatečné informace.



Výstraha: jestliže ignorujete tato upozornění, můžete tím způsobit poškození přístroje.

Upozornění: jestliže ignorujete tato upozornění, můžete tím způsobit poškození přístroje.

Nebezpečí: jestliže ignorujete tato upozornění, můžete tím způsobit ohrožení osob a nebo poškození přístroje.



Ex aplikace

Tento symbol označuje speciální pokyny pro Ex aplikace.



Seznam

Tento symbol označuje seznam více možností v kapitole.



Akce

Tento symbol označuje samostatnou akci.



Krok

Čísla označují jednotlivé kroky procedury.

2 Bezpečnost

2.1 Oprávněná osoba

Veškeré operace popsané v tomto manuálu, musí být provedeny pouze zaškoleným pracovníkem, nebo pověřenou osobou. Z důvodu bezpečnostních a záručních podmínek, veškeré zásahy do přístroje musí být provedeny pouze výrobcem pověřenou osobou.

2.2 Použití

VEGAMET 381 je univerzální vyhodnocovací jednotka a napájecí jednotka pro snímače s výstupem 4 ... 20 mA/HART.

2.3 Upozornění o nesprávném použití

Nesprávné použití přístroje může vést k haváriím v aplikaci, např. přeplnění nádrže nebo poškození systémových komponent, z důvodu nesprávné montáže nebo nesprávného nastavení.

2.4 Hlavní bezpečnostní pokyny

VEGAMET 381 je high-tech zařízení, vyžadující přísné dodržování standardních předpisů a pokynů. Uživatel musí dbát bezpečnostních pokynů uvedených v tomto návodu k obsluze, instalačních norem specifických pro daný stát (např. VDE předpisy v Německu), stejně tak, jako obecných bezpečnostních norem a pravidel preventivní ochrany.

2.5 CE prohlášení

VEGAMET 381 je v souladu s CE č. EMC (89/336/EWG) a LVD (73/23/EWG).

Prohlášení bylo schváleno dle následujících standardů:

- EMC:
 - Emise EN 61326: 1997 (třída A)
 - Citlivost EN 61326: 1997/A1:1998
- LVD: EN 61010-1: 2001

VEGAMET 381 je navržen pro použití v průmyslovém prostředí. Přesto je potřeba brát v úvahu elektromagnetické rušení elektrického vedení jako je běžné u přístrojů třídy A dle

EN 61326. Je-li VEGAMET 381 použit v odlišném prostředí, musí být elektromagnetická kompatibilita zajištěna vhodným měřením.

2.6 Životní prostředí

Ochrana životního prostředí je jedna z nejdůležitějších podmínek společnosti. Proto firma VEGA zavedla systém pro správu životního prostředí s cílem neustálého zlepšování ochrany životního prostředí. Management systém je certifikován dle DIN EN ISO 14001.

Pomozte nám prosím splnit tuto povinnost dodržováním pokynů pro ochranu životního prostředí uvedených v tomto návodu k obsluze:

- Kapitola "*Skladování a přeprava*"
- Kapitola "*Likvidace*"

3 Popis produktu

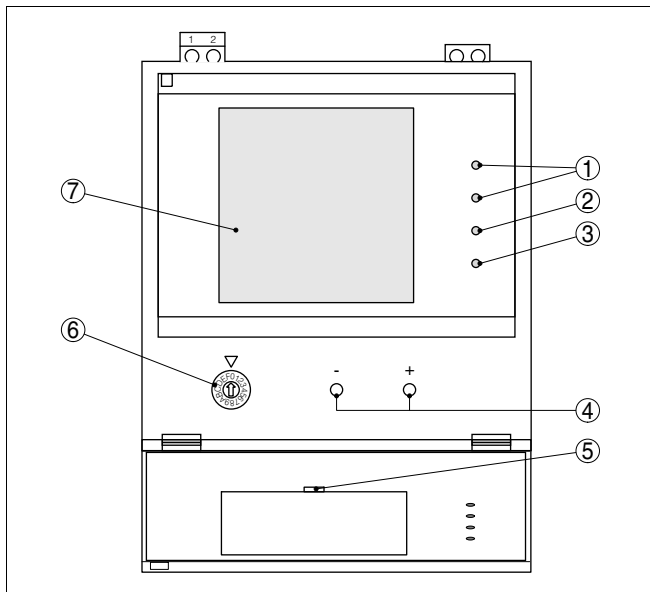
3.1 Konfigurace

Součást dodávky

Součástí dodávky zahrnuje:

- Zobrazovací a vyhodnocovací jednotka VEGAMET 381
- Montážní sada
- Identifikační štítek
- Dokumentace
 - tento návod k obsluze

Přehled



Obr. 1: VEGAMET 381

- 1 Zobrazení provozního stavu relé 1 a 2
- 2 Zobrazení chybového stavu relé
- 3 Zobrazení provozního stavu
- 4 [+/-] nastavovací tlačítka
- 5 Vložitelný štítek pro identifikaci měřící smyčky
- 6 Přepínač funkce
- 7 LCD displej

3.2 Princip provozu

Prostředí aplikace

VEGAMET 381 je univerzální jednonábová vyhodnocovací jednotka s integrovanými limitními spínači a s displejem pro kontinuální hladinoměry. Zároveň slouží jako napájecí jednotka

pro připojené snímače. VEGAMET 381 je navržen pro připojení jednoho snímače s výstupem 4 ... 20 mA. Jednotka je vhodná pro montáž na lištu, do panelu nebo pro nástěnnou montáž.

Fyzikální princip

Vyhodnocovací jednotka VEGAMET 381 může napájet snímače a zároveň zpracovávat měřené signály. Požadovaný parametr je zobrazen a vyslán na výstup kromě integrovaného proudového výstupu pro další zpracování. Proto může být měřicí signál přenášen na vzdálený zobrazovač nebo řídicí systém. Dvě relé pro řízení čerpadel nebo dalších zařízení jsou také integrované.

Napájení

Široký rozsah napájení pomocí 20 ... 253 V AC/DC pro celosvětové použití.

Informace k napájení naleznete v části "*Technické údaje*" v kapitole "*Dodatek*".

3.3 Provoz

Nastavení VEGAMET 381 je provedeno pomocí integrovaných tlačítek a 16-krokového přepínače funkce.

3.4 Skladování a přeprava**Balení**

Váš přístroj byl chráněn během přepravy. Jeho způsobilost odolat běžným zátěžím během přepravy je zařčen testem v souladu s DIN EN 24180.

Standardní zabalení přístrojů se skládá z ekologických, recyklovatelných kartónů. Pro speciální verze jsou také používány PE pěny nebo PE fólie. Likvidace obalového materiálu se provádí prostřednictvím specializovaných recyklačních společností.

Skladovací a přepravní teplota

- Skladovací a přepravní teplota viz. "*Dodatek - Technické údaje - Okolní podmínky*"
- Relativní vlhkost 20 ... 85 %

4 Montáž

4.1 Všeobecné podmínky

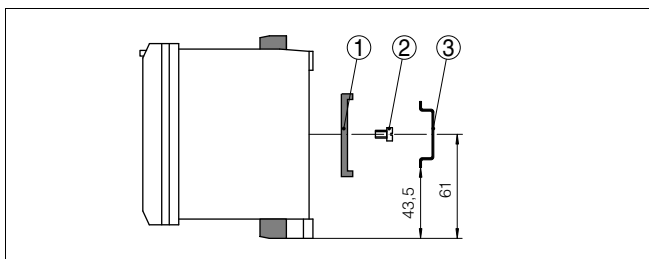
Instalační podmínky

Můžete umístit vyhodnocovací jednotku VEGAMET 381 na lištu 35x7.5 dle DIN EN 50022 nebo namontovat přímo na stěnu pomocí tří šroubů.

4.2 Montážní podmínky

Montáž na lištu

- 1 Umístěte upevňovací desku [1] ze zadní části jednotky VEGAMET 381 (pružinou směrem dolů) a upevněte ji pomocí šroubu [2] (M4x6).
- 2 Umístěte VEGAMET 381 proti DIN liště [3] ze spodu a zatlačte jednotku směrem nahoru dokud nezaskočí na lištu.

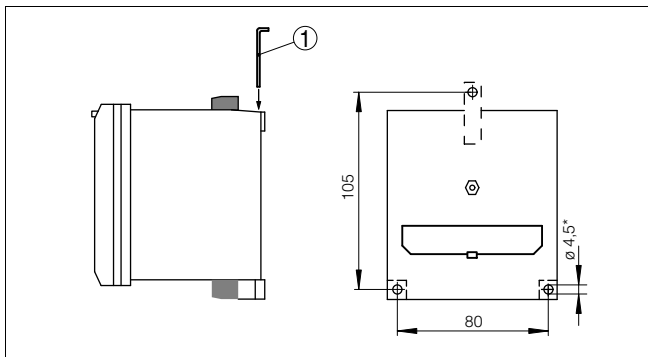


Obr. 2: Montáž na lištu

- 1 Upevňovací deska
- 2 Šroub (M4x6)
- 3 Lišta

Nástěnná montáž

- 1 Zasuňte kovový pásek [1] shora do pouzdra.
- 2 Upevněte jednotku přímo na zeď pomocí tří šroubů (\varnothing max. 4 mm).

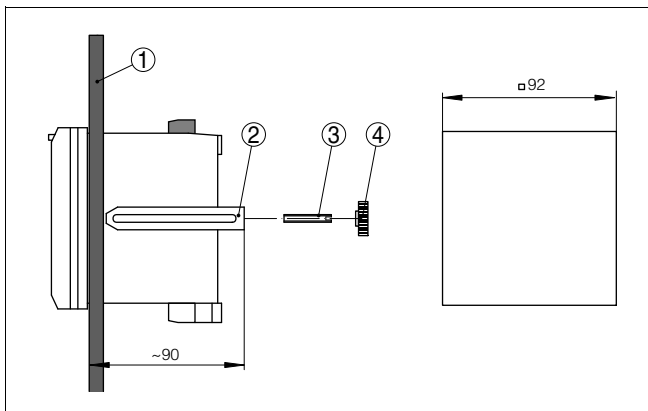


Obr. 3: Nástěnná montáž

1 Kovový pásek

Montáž čelního panelu

- 1 Odstraňte svorky z horní a dolní části.
- 2 Zašroubujte kolík [3] do zadní části jednotky VEGAMET 381 a utáhněte šroubovákem.
- 3 Zasuňte VEGAMET 381 ze předu do čelního panelu [1].
- 4 Umístěte upevňovací svorky [2] ze zadu přes šroubovací kolík [3] a utáhněte ho pomocí upevňovací matice [4] proti panelu [1].



Obr. 4: Montáž čelního panelu

- 1 Čelní panel
- 2 Upevňovací svorka
- 3 Kolík
- 4 Upevňovací matice

5 Připojení k napájení

5.1 Příprava připojení

Povšimněte si bezpečnostních pokynů

Povšimněte si následujících bezpečnostních předpisů:

- Připojte pouze při naprosté nepřítomnosti síťového napájení
- Jsou-li očekávána přepětí, musí být instalovány přepětové ochrany



Tip:

Doporučujeme VEGA přepětové ochrany B61-300 (napájení VEGAMET 381) a B62-36G (napájení snímače).

Povšimněte si bezpečnostních pokynů pro Ex aplikace.



V prostředí s nebezpečím výbuchu, dbejte příslušných předpisů, prohlášení a schválení snímačů.

Volba napájení

Povolené napájení 20 ... 253 V AC, 50/60 Hz nebo 20 ... 253 V DC.

Volba propojovacího kabelu

Napájení VEGAMET 381 je připojeno pomocí standardního kabelu dle národních standardů.

Standardní dvou vodičový kabel bez stínění může být použit pro připojení ke snímačům. Je-li očekáváno elektromagnetické pole, musí být použit stíněný kabel.

Stínění a uzemnění kabelu

Připojte stínění kabelu na obou koncích k zemi (uzemňovacím svorkám). Stínění na straně senzoru musí být zapojeno přímo na vnitřní zemnicí svorce. Zemnicí svorka mimo pouzdro musí být zapojena přes kompenzační člen.

Za předpokladu, že by se mohly vyskytnout vyrovnávací proudy, je nutné na straně jednotky VEGAMET 381 provést spojení stínění přes keramický kondenzátor (např. 1 nF, 1500 V). V tomto případě budou nízkofrekvenční proudy potlačeny, ale ochranný efekt se u vysokofrekvenčních signálů neuplatní.

Výběr propojovacího kabelu pro Ex aplikace



Dodržte odpovídající instalační předpisy pro Ex aplikace. Obzvláště dbejte na to, aby stíněním neprotékaly žádné vyrovnávací proudy. Může to být dosaženo použitím kondenzátoru nebo vyrovnáním potenciálů v případě uzemnění na obou stranách.

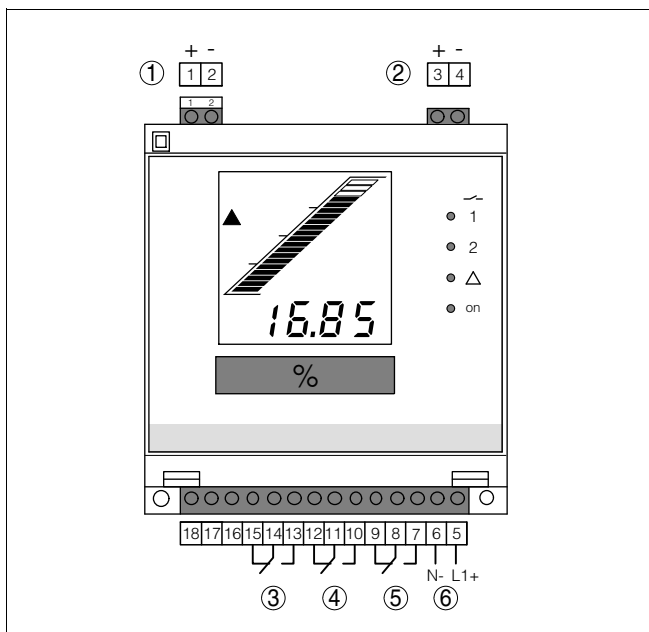
5.2 Postup připojení

Postupujte následovně:

- 1 Montáž VEGAMET 381
 - 2 Připojení kabelu na svorky 1 a 2, a kde je nutné, připojte stínění
 - 3 Připojte napájení (vypnuté) na svorky 5 a 6
 - 4 Je-li to nutné, připojte provozní relé a také proudový výstup
- Elektrické zapojení je nyní dokončeno.

5.3 Zapojení

Přehled



Obr. 5: Svorkovnice VEGAMET 381

- 1 Měřená vstupní data/napájení snímače ze svorek pro VEGACONNECT
- 2 Proudový výstup
- 3 Chybové bezpečné relé
- 4 Relé 2
- 5 Relé 1
- 6 Napájecí napětí



Informace:

V nabídkovém menu, je možné přepnout mezi aktivním a pasivním provozem, týkající se měřených vstupních dat:

- V aktivním režimu, poskytuje VEGAMET 381 napájení pro připojené snímače. Napájení a měřená data jsou přenášena pomocí stejného dvou vodičového kabelu. Tento režim je určen pro připojení snímačů bez samostatného napájení (dvouvodičová verze snímačů).
- V pasivním režimu nejsou snímače napájeny, je pouze přenášena měřená hodnota. Tento vstup slouží pro připojení snímačů s vlastním samostatným napájením (čtyřvodičová verze snímačů). Jednotka VEGAMET 381 může být také připojena do obvodu jako obyčejný ampér metr.

**Tip:**

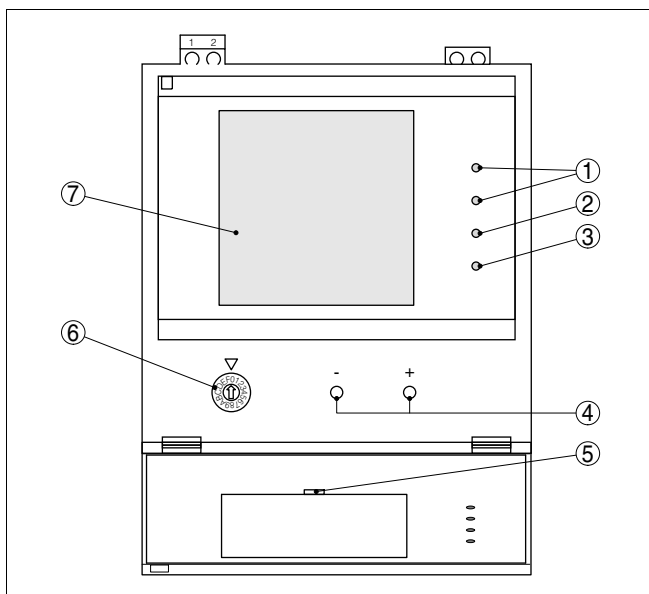
Pro nastavení parametru připojených HART snímačů, svorky jsou integrovány ve svorkovnici měřených vstupních dat. VEGACONNECT může být zapojen přímo bez nutnosti doplňkového HART odporu.

6 Nastavení pomocí integrované zobrazovací a nastavovací jednotky

6.1 Systém nastavení

Integrovaná zobrazovací a nastavovací jednotka je určena pro zobrazení měřených hodnot, nastavení a diagnostiku jednotky VEGAMET 381. Zobrazení a nastavení je provedeno pomocí čelního LCD displeje a funkčního přepínače a také pomocí dvou tlačítek.

Pro otevření krytu, vsuňte šroubovák do dvou otvorů v horní části a opatrně s ním pootočte.



Obr. 6: Zobrazovací a nastavovací elementy

- 1 Zobrazení stavu relé 1 a 2
- 2 Zobrazení stavu bezpečnostního relé
- 3 Zobrazení provozního stavu
- 4 Nastavovací tlačítka +/-
- 5 Vložitelný štítek pro identifikaci měřící smyčky
- 6 Přepínač funkce
- 7 LCD displej

Funkce tlačítek

- **[Přepínač funkce]** pro výběr:
 - Nastavení
 - Spínací body relé
 - Zobrazovací stupnice
 - Proudový výstup
 - Integrační doba
 - Offset korekce
 - Proudový vstup aktivní/pasivní
- **[+/-]** tlačítko:
 - Změna hodnoty parametru

Stiskem tlačítek [+/-], můžete změnit jednotlivé parametry vybrané funkce. V této fázi, zpracovaný parametr bliká. Krátkým stiskem obou tlačítek současně, uložíte vaše nastavení. Krátce je zobrazeno "Save".

6.2 Postup nastavení

Uvedení do provozu

Uvedení do provozu se skládá z nastavení měřicí smyčky. Měřítka měřené hodnoty pro zobrazení na LCD, přizpůsobení spínacích bodů a další nastavení. Další nastavovací kroky jsou, je-li nezbytné nastavení integrační doby klidné zobrazení měřené hodnoty nebo přizpůsobení charakteristiky proudového výstupu.

Pro zřetelné pojmenování měřicí jednotky, slouží dodané štítky, které je možné umístit v čele krytu vaší jednotky. V případě použití několika jednotek VEGAMET 381, může být každá měřicí smyčka zřetelně označena.

Připojení k napájení

Jakmile připojíte jednotku VEGAMET 381 k napájení okamžitě provede krátký vlastní test. Provede následující kroky:

- Vnitřní kontrola elektroniky
- Indikace verze firmwaru
- Výstupní signál skočí krátce k nastavené proudové chybě

Potom je zobrazena aktuální naměřená hodnota a odpovídající proud je vyslán na proudový výstup.

Zobrazení měřené hodnoty

Měřená hodnota se zobrazuje jako digitální hodnota a také tzv. analogový bargraf. Je nezbytné aby přepínač funkce byl nastaven v poloze [0] ("OPERATE").

Přepínač funkce

Následující funkce mohou být vybrány pomocí otočného přepínače:

- **0:** Zobrazení měřené hodnoty a simulace
- **1:** Relé 1 spínací bod ON

- **2:** Relé 1 spínací bod OFF
- **3:** Relé 2 spínací bod ON
- **4:** Relé 2 spínací bod OFF
- **5:** Pozice desetinného místa
- **6:** Stupnice pro 100 %
- **7:** Stupnice pro 0 %
- **8:** Přepnutí proudového výstupu 0/4 ... 20 mA
- **9:** Tlumení měřené hodnoty (integrační doba)
- **A:** Offset korekce
- **B:** Min. nastavení v procentech změnou hladiny
- **C:** Max. nastavení v procentech změnou hladiny
- **D:** Min. nastavení v mA bez změny hladiny
- **E:** Max. nastavení v mA bez změny hladiny
- **F:** Přepnutí proudového vstupu aktivní/pasivní

Proudový vstup aktivní/pasivní

- V aktivním režimu, poskytuje VEGAMET 381 napájení pro připojené snímače. Napájení a měřená data jsou přenášena pomocí stejného dvou vodičového kabelu. Tento režim je určen pro připojení snímačů bez samostatného napájení (dvou vodičová verze snímačů).
 - V pasivním režimu nejsou snímače napájeny, je pouze přenášena měřená hodnota. Tento vstup slouží pro připojení snímačů s vlastním samostatným napájením (čtyřvodičová verze snímačů).
- Nastavte přepínač funkce do polohy [F] a zvolte vhodný režim pomocí [+/-]. Uložte vaše nastavení stiskem obou tlačítek současně.

Offset korekce

Pokud je k jednotce připojen převodník tlaku, měla by být tato korekce provedena jako první. Tyto přístroje jsou nastaveny výrobcem v určité poloze. Jestliže je nyní montován v jiné poloze, měřicí rozsah je nepatrně posunut. Nulový bod je přenastaven provedením offset korekce v beztlakém stavu.

- Ujistěte se, že je převodník tlaku absolutně beztlaku a nainstalován v konečné poloze.
- Nastavte přepínač funkce do polohy [A]. Displej nyní zobrazuje aktuální proud snímače v mA. Uložte proudový stav stiskem tlačítek [+/-] současně.

Nastavení v mA bez změny hladiny

Pro tento postup nastavení, musí být zadány dvě proudové hodnoty (4 ... 20 mA) odpovídající hladinám 0 % a 100 %.

Pokud používáte převodník tlaku, offset korekce by měla být provedena s maximální přesností. Proveďte tuto offset korekci před nastavením a se snímačem, který není ve styku s měřeným médiem.

- Zvolte nyní pozici **[D]** nebo **[E]** na přepínači funkce, zadejte proudové hodnoty v mA pro min. nebo max. nastavení a uložte vaše nastavení.

Nastavení v % změnou hladiny

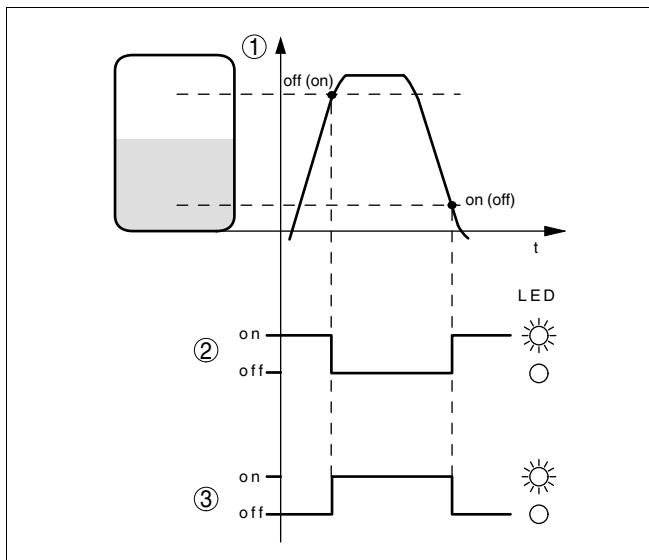
Během tohoto nastavení, je stávající hladina určena k procentuální hodnotě. Z tohoto důvodu musí být zadána min. a max. hodnota. Ideální kalibrace je 0 % a 100 %. Důvodem je to, že není vždy možné kompletní vyprázdnění a zaplnění nádrže, samozřejmě můžete zadat jakoukoliv hodnotu. Větší rozdíl mezi dvěma nastavenými body zajišťuje přesnější měření. Nezáleží na tom, která hodnota je zadána jako první.

- Vyberte pozici **[B]** nebo **[C]** na přepínači funkce, zadejte procentuální hodnoty min. a max. nastavení a uložte vaše zadání

Reléové výstupy

Dvě provozní relé jsou integrovány v jednotce VEGAMET 381 pro detekci hladiny. Nejprve, určete ve kterých spínacích bodech budou spínat. Kromě toho můžete volit mezi funkcemi relé (ochrana proti přeplnění a ochrana proti chodu naprázdno). Přepínáte změnu ON/OFF hodnoty relé.

- **Ochrana proti přeplnění:** Relé je vypnuto pokud je max. hladina překročena (bezpečný stav), relé je sepnuto znovu když hladina klesne pod min. hladinu (bod sepnutí < bod vypnutí)
 - **Ochrana proti chodu naprázdno:** Relé je vypnuto pokud hladina klesne pod min. hladinu (bezpečný stav), relé je sepnuto znovu když je max. hladina překročena (bod sepnutí > bod vypnutí)
- Pro nastavení on a off spínacího bodu relé 1, nastavte přepínač funkce do polohy **[1]** nebo **[2]**, zadejte spínací bod pro ON nebo OFF a uložte vaše nastavení. Je-li potřeba, postupujte stejným způsobem s nastavením relé 2 (poloha **[3]** nebo **[4]**).



Obr. 7: Režimy relé

- 1 Hladina
- 2 Režim ochrany proti přeplnění
- 3 Režim ochrany proti chodu naprázdno

Stupnice

Stupnice znamená převedení měřené hodnoty na určitý parametr a jednotku. Zobrazení může znázornit např. místo procentuální hodnoty, objem v l. Rozsah zobrazené hodnoty je možný max. -9999 až +9999.

- Nejprve, určete max. rozsah zobrazení a počet desetinných míst. Za desetinnou čárkou -- mohou být zobrazena max. čtyři desetinná místa. Zvolte pozici [5] na přepínači funkce, umístěte desetinnou čárku do požadované pozice a uložte vaše nastavení.
- Nyní vyberte polohu [6] nebo [7] na přepínači a zadejte požadované hodnoty pro 100 % nebo 0 % a uložte nastavení.

Tlumení

Pro potlačení výkyvů zobrazení měřené hodnoty způsobené např. rozvířenou hladinou, může být nastavena doba odezvy. Tato doba může být mezi 0 a 250 sekundami. Mějte prosím na paměti, že doba reakce celého měření bude delší a senzor bude reagovat na rychlé změny měřené hodnoty s odpovídajícím zpožděním. Obecně je doba několika sekund dostatečná pro vyrovnání zobrazení měřené hodnoty.

→ Nyní zvolte polohu [9] přepínači funkce, zadejte požadovanou hodnotu a uložte vaše nastavení

Proudový výstup 0/4 ... 20 mA Charakteristika proudového výstupu může být přepnuta z 4 ... 20 mA na 0 ... 20 mA.

→ Nyní zvolte polohu [8] na přepínači funkce, nastavte požadovanou charakteristickou křivku a uložte nastavení

Simulace Pro ověření správnosti nastavení přístroje VEGAMET 381, je možné použít režim simulace. Jakákoliv měřená hodnota může být simulována a může být ověřena např. správnost reakce relé a připojených přístrojů.

Přepínání mezi funkcemi "OPERATE" a "Simulation" je provedena stiskem tlačítek [+/-] po dobu min. 3 sekund. V režimu simulace bliká nastavená hodnota na displeji. Simulace může být vypnuta stiskem obou tlačítek po dobu min. 3 sekund. Pokud není žádná klávesa stisknuta, zobrazení se přepne do provozního režimu "OPERATE" po cca. 60 minutách a simulace je ukončena.

→ Pro start simulace, stiskněte tlačítka [+/-] současně dokud nezačne displej blikat (cca. po 3 sekundách). Stiskem jednoho nebo druhého tlačítka [+/-] můžete nastavit požadovanou simulační hodnotu a ověřit vaše zadání.

Reset Pomocí funkce reset, jsou veškeré hodnoty zadané uživatelem ztraceny a navráceny do továrního nastavení.

→ Odpojte napájení přístroje VEGAMET 381. Stiskněte tlačítka [+/-] současně a držte je dokud nepřipojíte napájení. Displej zobrazí "RES" a defaultní nastavení bude provedeno. Dle následujícího:

- Zapnutí relé v bodě: 10 %
- Vypnutí relé v bodě: 100 %
- Desetinné místo: 888.8
- Zobrazení min.: 0
- Zobrazení max.: 100.0
- Integrovaná doba: 0 s
- Offset korekce: 0
- Proudový výstup: 4 ... 20 mA
- Min. nastavení: 0 % nebo 4 mA
- Max. nastavení: 100 % nebo 20 mA

6.3 Příklad aplikace

- Svislá válcová nádrž (lineární) o objemu 2700 l
- Max. plněné množství je 2650 l, min. plněné množství je 50 l

- Snímač hladiny v nádrži je převodník tlaku (pasivní), se standardním výstupem 4 ... 20 mA
- Pro další zpracování, je požadován doplňkový výstupní signál 4 ... 20 mA
- Nastavení min. a max. bylo provedeno přímo na snímači. Výstupem jsou následující hodnoty:
 - Max. objem (zobrazení max.) 20 mA = 2650 l
 - Min. objem (zobrazení min.) 4 mA = 50 l
- Relé 1 může sepnout čerpadlo pro vyprázdnění při hladině 90 % vypnout čerpadlo při hladině 10 %

Všeobecný postup

- 1 Zvolte následující funkce pomocí otočného přepínače.
- 2 Stiskněte jedno ze dvou nastavovacích tlačítek [+/-], digitální zobrazení bliká (je-li rotační přepínač nastaven v poloze *OPERATE*", tlačítka [+/-] nejsou momentálně funkční)
- 3 Nastavte požadovanou hodnotu pomocí tlačítek [+/-]. Pokud přidržíte klávesu, změna digitální hodnoty bude probíhat mnohem rychleji.
- 4 Uložte vaše nastavení stiskem tlačítek [+/-] současně

Proudový výstup

- Nastavte přepínač funkce do polohy [8]. Zvolte pomocí tlačítek [+/-] hodnotu 4 ... 20 mA nebo 0 ... 20 mA. Pro tento příklad, volíme 4 - 20.

Zobrazené číslice mají následující význam:

- 0 - 20 = 0 ... 20 mA
- 4 - 20 = 4 ... 20 mA

- Uložte vaše nastavení stiskem tlačítek [+/-] současně

Pro zobrazení měřítka jednotky VEGAMET 381, objemu 0 % a 100 %. Nádrž nebude plněna nebo vyprazdňována.

Zobrazení rozsahu při 0 %

- 1 Nastavte přepínač funkce do polohy [7] (zobrazení min.)
- 2 Nastavte hodnotu 50 pomocí tlačítek [+/-]
- 3 Uložte vaše nastavení stiskem obou tlačítek současně

Zobrazení rozsahu při 100 %

- 1 Nastavte přepínač funkce do polohy [6] (zobrazení max.)
- 2 Nastavte hodnotu 2650 pomocí tlačítek [+/-]
- 3 Uložte vaše nastavení stiskem obou tlačítek současně

Desetinné místo

Rozsah nádrže pro znázornění je mezi 50 l a 2650 l, proto potřebujete digitální zobrazení pro každé 4 pozice.

- 1 Nastavte přepínač funkce do polohy [5] (Desetinné místo)
- 2 Stiskem tlačítek [+/-], posunete desetinné místo
- 3 Uložte vaše nastavení stiskem obou tlačítek současně

Relé

- Nastavte přepínač funkce do polohy [**1**] (relé 1 on). Pro daný příklad, zvolte hodnotu 90.0 (90.0 %) pomocí tlačítek [+/-]. Interní relé 1 následně sepne když je dosaženo nastavené hodnoty. Uložte hodnotu stiskem obou kláves současně.
- Nastavte přepínač funkce do polohy [**2**] (relé 1 off). Zadejte hodnotu 10.0 (10.0 %) pomocí tlačítek [+/-]. Interní relé 1 následně přejde do stavu odpojeno, když je dosaženo zadané hodnoty. LED dioda příslušného relé svítí když je relé aktivováno. Jestliže je spínací bod příliš blízko sebe (<0.1 %), příslušná LED bliká. Relé přejde do bezpečného stavu. V režimu "OPERATE " je výstupem na displeji chyba.
- Pokud chcete řídit další relé, postupujte stejným způsobem jako v případě relé 1. Spínací stav pro nastavení konkrétního relé jsou uvedeny v seznamu funkcí pod "Setup procedure".

**Poznámka:**

Jestli chcete změnit režim (např. spínací funkce relé), můžete změnit hodnoty On a Off.

7 Údržba a poruchová hlášení

7.1 Údržba

V běžném provozu je zařízení VEGAMET 381 naprosto bezúdržbové.

7.2 Náprava chyb

Příčiny

VEGAMET 381 nabízí maximální spolehlivost měření, nicméně během provozu může dojít k poruše. Způsobeno např.:

- Měřená hodnota snímače není správná
- Napájení
- Rušení kabelů

Oprava chyb

První měření prověří vstupní/výstupní signály a také vyhodnotí chybové zprávy pomocí displeje. Postup je popsán níže. V mnoha případech, mohou být příčiny stanoveny tímto způsobem a chyby mohou být opraveny.

24 hodinový servis - hotline

V případě problémů s měřením volejte hotline společnosti **774 464 120**.

Hotline je našim zákazníkům k dispozici 24 hodin denně, 7 dní v týdnu.

Chybové zprávy

? E003

- CRC-error
- Proved'te reset
- Zašlete přístroj na opravu

? E014

- Proud snímače >21 mA nebo zkrat
- Zkontrolujte snímač, např. chyba
- Odstraňte zkrat

? E015

- snímač je ve startovací fázi
- Proud snímače <3.6 mA nebo přerušení vedení
- Ověřte snímač, např. chyba
- Odstraňte přerušené vedení
- Ověřte připojení snímače

? E016

- Nastavení prázdné/plné nádrže je obráceně
- Provedte nové nastavení

? E017

- Nastavení rozsahu příliš nízké
- Provedte nové nastavení a zvětšete vzdálenost mezi nastavením min. a max.

? E021

- Příliš malé měřítko
- Provedte nové nastavení a zvětšete vzdálenost mezi nastavením min. a max. měřítka

? E110

- Spínací bod relé je příliš blízko sebe
- Zvětšete vzdálenost mezi dvěma spínacími body

7.3 Oprava přístroje

V případě opravy přístroje, postupujte následovně:

K dispozici je formulář (23 KB) na internetových stránkách www.vega.com v sekci: "*Downloads - Forms and Certificates - Repair form*".

Díky tomuto vyplněnému formuláři může být případná oprava provedena v rychlém časovém intervalu.

- Pro každý přístroj vyplňte formulář
- Vyčistěte přístroj a zabalte jej do krabice tak aby nedošlo během přepravy k jeho poškození.
- Přiložte vyplněný formulář.
- Zašlete přístroj na adresu vašeho zástupce. Zástupce společnosti VEGA naleznete na stránkách společnosti VEGA www.vega.com v sekci: "*Company - VEGA world-wide*"

8 Demontáž

8.1 Postup demontáže



Upozornění:

Před demontáží si uvědomte nebezpečí provozních podmínek, např. tlak v zásobníku, vysoké teploty, korozivní nebo jedovaté produkty atd.

Postupujte podle kapitoly "*Montáž*" a "*Připojení k napájení*" a proveďte uvedené kroky v opačném pořadí.

8.2 Likvidace

Přístroj obsahuje materiály, které mohou být recyklovány specializovanými recyklačními společnostmi. Elektroniky byly záměrně navrženy tak, aby mohly být snadno oddělitelné.

Směrnice WEEE 2002/96/EG

Směrnice WEEE 2002/96/EG se netýká tohoto přístroje.

Směrnice 2002/96/EG o starých elektrických a elektronických přístrojích (WEEE).

Materiály: viz. "*Technické údaje*"

Pokud nemůžete přístroj řádně zlikvidovat, kontaktujte nás prosím ohledně způsobu jeho likvidace nebo vrácení.

9 Dodatek

9.1 Technické údaje

Všeobecné údaje

Série	Přístroj pro montáž do panelu nebo pro nástěnnou montáž nebo pro montáž na DIN lištu 35x7.5 dle EN 50022
Rozměry	W = 96 mm (3.78 in), H = 104 mm (4.09 in), D = 90 mm (3.54 in)
Hmotnost	cca. 400 g (0.88 lbs)
Materiál pouzdra	plast ABS/POM
Svorkovnice	max. průřez 1.5 mm ²

Napájení

Napájecí napětí	20 ... 253 V AC, 50/60 Hz, 20 ... 253 V DC
Spotřeba	12 VA, 4 W

Vstup snímače

Počet snímačů	1x 4 ... 20 mA
Typ vstupu (přepínací)	
– aktivní režim	snímač je napájen jednotkou VEGAMET 381
– pasivní režim	snímač má vlastní napájení
Přenos měřené hodnoty	4 ... 20 mA analogový
Napětí na svorce - aktivní režim	30 ... 22 V při 4 ... 20 mA
Proudové omezení při aktivním režimu	cca. 30 mA
Vnitřní odpor - pasivní režim	<250 Ohm
Detekce přerušeni vedení	<=3.6 mA
Detekce zkratu	>=21 mA
Nastavovací rozsah	
– Nastavení minima	3.8 ... 20.2 mA
– Nastavení maxima	4.1 ... 20.5 mA
– min. nastavení delta	300 μA
Propojovací kabel	2-vodičový standardní kabel (stínění doporučeno)

Releové výstupy

Množství	2x provozní relé, 1x bezpečnostní relé
----------	--

Kontakt	Relé spdt
Materiál kontaktu	AG NI 0.15 zlacené
Napětí	min. 10 mV DC, max. 250 V AC/DC
Spínací proud	min. 10 μ A DC, max. 3 A AC, 1 A DC
Kapacita	min. 50 mW, max. 500 VA, max. 54 W DC ¹⁾
Min. spínací hystereze	0.5 %

Proudové výstupy

Množství	1x výstup
Rozsah	0/4 ... 20 mA
Rozlišení	0.1 % nebo 20 μ A
Max. zatížení	500 Ohm
Chybový signál	22 mA
Lineární chyba	0.1 % (týká se 20 mA)
Teplotní chyba	0.01 %/K (týká se 20 mA)

Zobrazení

Zobrazení měřené hodnoty	
– LCD (45x45 mm)	digitální a analogové zobrazení
– Max. rozsah zobrazení	-9999 ... 9999
LED zobrazení	
– Stav zobrazení pracovního napětí	1x LED zelená
– Stav zobrazení chybového signálu	1x LED červená
– Stav zobrazení provozního relé 1/2	2x LED žlutá

Provoz

Nastavovací prvky	2x tlačítka v čele, 1x přepínač funkce
-------------------	--

Okolní podmínky

Okolní teplota	-20 ... +60 °C (-4 ... +140 °F)
Skladovací a přepravní teplota	-40 ... +80 °C (-40 ... +176 °F)

¹⁾ Jsou-li silnější proudy spínány, mohou být zlacené kontakty trvale poškozeny. Kontakt není nadále možné použít pro spínání signálních obvodů.

Elektrická ochranná opatření

Krytí

- Nástěnná montáž/montáž na lištu IP 20
- Montáž čelního panelu IP 40

Třída přepětí II

Stupeň ochrany II

Elektricky oddělené měření

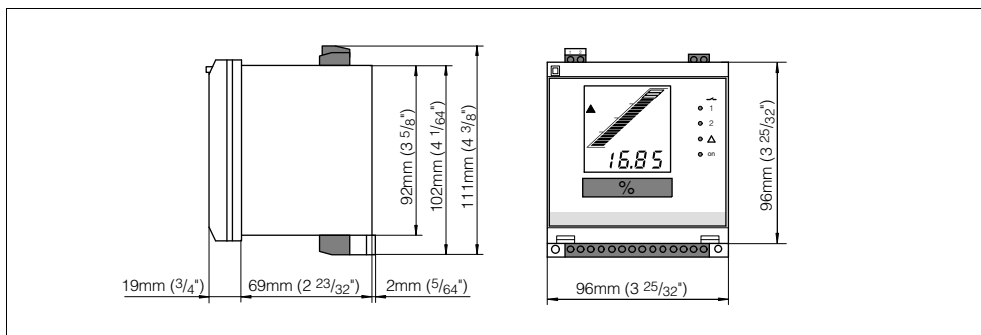
Spolehlivé oddělení dle VDE 0106 část 1 mezi napájením, vstup snímače a digitální část

- Referenční napětí 250 V
- Izolační odolnost 3.75 kV

Galvanické oddělení mezi releovým výstupem a digitální částí

- Referenční napětí 250 V
- Izolační odolnost 4 kV

9.2 Rozměry



Obr. 8: Rozměry VEGAMET 381



VEGA Grieshaber KG
Am Hohenstein 113
77761 Schiltach
Germany
Phone +49 7836 50-0
Fax +49 7836 50-201
E-mail: info@de.vega.com
www.vega.com

LEVEL INSTRUMENTS CZ - LEVEL EXPERT s r.o.
Přemyslovců 76/43
709 00 Ostrava - Mariánské Hory
Czech Republic
Tel.: 00420-599-526-776
Fax: 00420-599-526-777
e-mail: info@levelexpert.cz
www.levelexpert.cz



Veškeré údaje týkající se rozsahu dodávky, aplikace, praktického použití a provozních podmínek senzorů a procesních systémů odpovídá informacím dostupným v době tisku tohoto manuálu.

© VEGA Grieshaber KG, Schiltach/Germany 2007