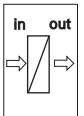
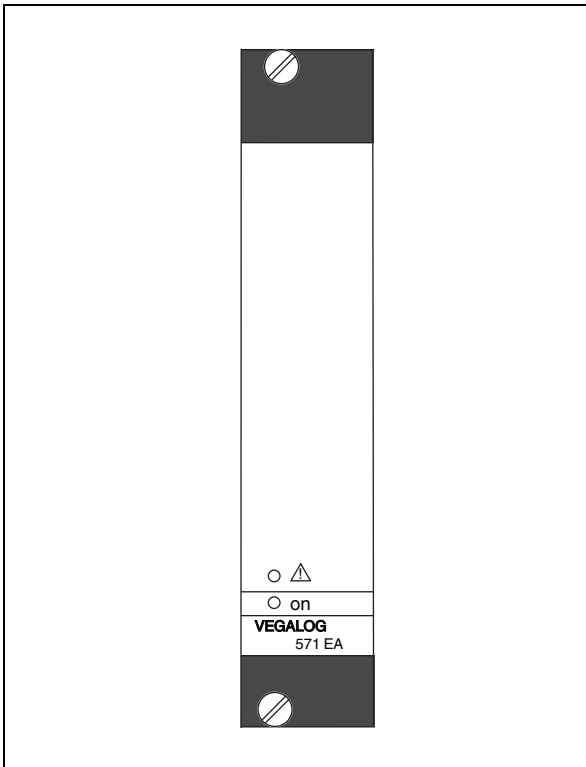


Manual de instruções

VEGALOG 571 EA

Placa de entrada analógica



Índice

1	Sobre o presente documento	
1.1	Função	4
1.2	Grupo-alvo	4
1.3	Simbologia utilizada.	4
2	Para a sua segurança	
2.1	Pessoal autorizado	5
2.2	Utilização conforme a finalidade.	5
2.3	Advertência sobre uso incorreto.	5
2.4	Conformidade CE	5
2.5	Proteção ambiental	6
3	Descrição do produto	
3.1	Estrutura	7
3.2	Modo operacional	7
3.3	Operação	7
3.4	Armazenamento e transporte	8
4	Montagem	
4.1	Informações gerais	9
4.2	Slot.	9
4.3	Codificação.	9
5	Conexão à alimentação de tensão	
5.1	Preparar a conexão.	12
5.2	Cabo de ligação	12
5.3	Transmissor de separação em aplicações Ex . .	13
5.4	Esquema de ligações	14
6	Colocar em funcionamento	
6.1	Elementos de leitura e comando	15
7	Manutenção e eliminação de falhas	
7.1	Manutenção	16
7.2	Eliminar falhas.	16
7.3	Conserto do aparelho	17
8	Desmontagem	
8.1	Passos de desmontagem.	18
8.2	Eliminação controlada do aparelho.	18
9	Anexo	
9.1	Dados técnicos	19

9.2 Dimensões 21

1 Sobre o presente documento

1.1 Função

O presente manual de instruções fornece as informações necessárias para colocar o aparelho rapidamente em funcionamento e para a sua operação segura. Leia-o portanto antes da primeira utilização.

1.2 Grupo-alvo

Este manual de instruções é destinado a pessoal técnico qualificado. Seu conteúdo tem que poder ser acessado por esse pessoal e e que ser aplicado por ele.

1.3 Simbologia utilizada



Informação, sugestão, nota

Este símbolo indica informações adicionais úteis.



Cuidado: Se este aviso não for observado, podem surgir falhas ou o aparelho pode funcionar de forma incorreta.

Advertência: Se este aviso não for observado, podem ocorrer danos a pessoas e/ou danos graves no aparelho.

Perigo: Se este aviso não for observado, pode ocorrer ferimento grave de pessoas e/ou a destruição do aparelho.



Aplicações em áreas com perigo de explosão

Este símbolo indica informações especiais para aplicações em áreas com perigo de explosão.



Lista

O ponto antes do texto indica uma lista sem seqüência obrigatória.



Passo a ser executado

Esta seta indica um passo a ser executado individualmente.



Seqüência de passos

Números antes do texto indicam passos a serem executados numa seqüência definida.

2 Para a sua segurança

2.1 Pessoal autorizado

Todas as ações descritas no presente manual só podem ser executadas por pessoal qualificado e autorizado pelo proprietário do equipamento. Por motivos de segurança e de garantia, outras intervenções no sistema só podem ser efetuadas por pessoal autorizado pelo fabricante.

2.2 Utilização conforme a finalidade

A placa EA (entrada analógica) serve em combinação com a central de avaliação VEGALOG 571 como placa de entrada para até dez aparelhos 0/4 ... 20 mA.

2.3 Advertência sobre uso incorreto

Caso este aparelho seja utilizado incorretamente ou de forma que não corresponda à finalidade para qual ele é destinado, podem surgir perigos específicos de sua aplicação, como, por exemplo, transbordo do reservatório ou danificação de componentes do sistema devido a erro de montagem ou ajuste.

2.4 Instruções gerais de segurança

O VEGALOG 571 EA corresponde aos padrões técnicos atuais, sob observância dos regulamentos e diretrizes usuais. O usuário deve observar as instruções de segurança contidas no presente manual, os padrões técnicos de instalação vigentes no respectivo país (por exemplo, as disposições VDE na Alemanha e ABNT no Brasil) e as disposições vigentes de segurança e de prevenção de acidentes.

2.5 Conformidade CE

O rack VEGALOG 571 EA(Ex) apresenta conformidade CE quanto à CEM (89/336/CEE) e baixa tensão (73/23/CEE).

A conformidade foi avaliada conforme as seguintes normas:

- CEM:
 - Emissões EN 50081-2
 - Imissões EN 50082-1
- Baixa tensão: EN 61010

2.6 Proteção ambiental

A preservação dos recursos ambientais é uma das nossas mais importantes tarefas. Por isso, introduzimos um sistema de gestão ambiental com o objetivo de aperfeiçoar continuamente a proteção ecológica em nossa empresa. Nosso sistema de gestão ambiental foi certificado conforme a norma EN ISO 14001.

Ajude-nos a atender tais requisitos e observe as instruções relativas à proteção ambiental contidas neste manual:

- Capítulo "*Armazenamento e transporte*"
- Capítulo "*Eliminação controlada do aparelho*"

3 Descrição do produto

3.1 Estrutura

Volume de fornecimento

Foram fornecidos os seguintes componentes:

- Rack de 19" VEGALOG 571 EA
- Documentação
 - O presente manual de instruções

3.2 Modo operacional

Área de aplicação

A placa EA (entrada analógica) serve em combinação com a central de avaliação VEGALOG 571 como placa de entrada para até dez aparelhos 0/4 ... 20 mA.

- Sondas de medição capacitivas
- Transformadores hidrostáticos de medição de pressão
- Interruptores limitadores por vibração
- Sondas de medição condutivas
- Transformador de medição do processo e de pressão diferencial
- Contato de comutação (sinalizador de nível-limite)
- Fontes de corrente externas 0/4 ... 20 mA

Princípio de funcionamento

A placa EA serve como placa de entrada para até dez aparelhos de 0/4 ... 20 mA. Ela assume a alimentação dos sensores e lê os sinais analógicos de medição ou os comandos de comutação. Após a preparação dos valores de medição, eles são passados à placa da CPU através do LOGBUS interno para que continuem a ser processados.

Alimentação

A alimentação de tensão da placa é feita através da fonte de alimentação comum do sistema VEGALOG.

Informações detalhadas sobre a alimentação de tensão podem ser obtidas nos "*Dados técnicos*" no "*Anexo*".

3.3 Operação

O comando do VEGALOG 571 ocorre através de um PC, que pode ser ligado à CPU através da interface RS232. De forma alternativa, é possível a conexão via Ethernet e VEGACOM 558.

O software de configuração PACTware™ com os respectivos DTMs deve ser instalado no Windows™ e permite a configuração simples de dispositivos de medição e a

parametrização dos sensores VEGA conectados. Para tal, o PACTware™ oferece uma interface do usuário clara com estrutura de menus, técnica de janelas e suporte gráfico. Além disso, está disponível uma ajuda on-line, que descreve as funções e possibilidades de parametrização disponibilizadas. Para sistemas VEGALOG antigos com software da CPU na versão 1.xx, tem que ser utilizado o software de configuração anterior VVO (VEGA Visual Operating).

3.4 Armazenamento e transporte

Embalagem

O seu aparelho foi protegido para o transporte até o local de utilização por uma embalagem. Os esforços sofridos pelo transporte foram testados de acordo com a norma DIN EN 24180.

A embalagem de aparelhos de montagem independente é de papelão, de compatibilidade ecológica e reciclável. Para modelos especiais são utilizados também espuma ou folha de PE. Encarregar uma empresa especializada em reciclagem com a eliminação do material de embalagem.

Temperatura de transporte e armazenamento

- Consultar a temperatura de armazenamento e transporte no "*Anexo - Dados técnicos - Condições ambientais*"
- Umidade relativa do ar de 20 ... 85 %

4 Montagem

4.1 Informações gerais

As placas do VEGALOG 571 só podem ser montadas no suporte de módulo de 19" BGT LOG 571, que possui uma placa de bus especial para a transmissão de dados entre a CPU e as placas periféricas (LOGBUS). O suporte de módulo pode ser montado em um quadro de distribuição ou numa caixa de 19".

A posição de encaixe de cada placa pode ser escolhida livremente no início. O sistema memoriza as posições das placas quando ao ser ligado.



Nota:

As posições de encaixe não deveria mais ser alteradas após a parametrização, pois, caso contrário, os pontos de medição já instalados teriam que ser novamente configurados.

4.2 Slot

Instruções de montagem

Instalar o slot para a placa VEGALOG 571 EA, como descrito no manual "*CPU e suportes de módulo*".

Em aplicações Ex tem que ser utilizado adicionalmente um transmissor de separação dos tipos a seguir:

- VEGATRENN 149A (necessária uma tensão de alimentação adicional, especialmente para elevados comprimentos do cabo)
- KFD0-CS-Ex1.51P (não é necessária tensão de alimentação adicional)

A montagem é feita em ambos os tipos num trilho de montagem padrão. Outros detalhes podem ser consultados no respectivo manual.

4.3 Codificação

Um sistema mecânico de codificação evita que as placas sejam trocadas mais tarde no suporte de módulo.

O sistema de codificação é composto de:

- dois pinos de codificação no bloco de conectores
- dois orifícios no bloco de conectores do respectivo módulo

Os pinos de codificação são fornecidos juntamente com o slot.

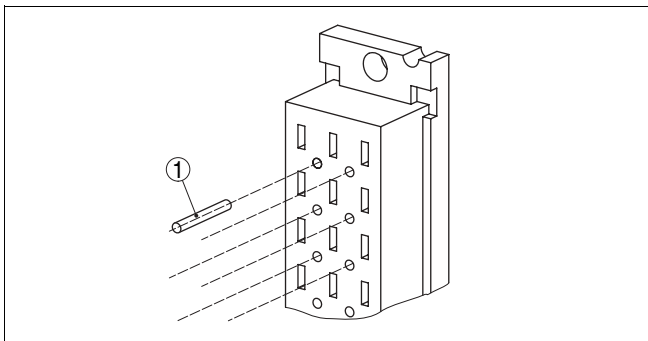


Fig. 2: Detalhe da montagem do pino de codificação
1 Pino de codificação

5 Conexão à alimentação de tensão

5.1 Preparar a conexão

Observar as instruções de segurança

Observar sempre as seguintes instruções de segurança:

- Conectar sempre com a tensão desligada
- No caso de possibilidade de ocorrência de sobretensões, instalar dispositivos de proteção adequados

Observar as instruções de segurança para aplicações em áreas com perigo de explosão



Em áreas com perigo de explosão, devem ser observados os respectivos regulamentos, certificados de conformidade e de teste de modelo dos sensores e dos aparelhos de alimentação.

Selecionar a alimentação de tensão

A alimentação de tensão da placa é feita através da fonte de alimentação comum do sistema VEGALOG.

Informações detalhadas sobre a alimentação de tensão podem ser obtidas nos "Dados técnicos" no "Anexo".

5.2 Cabo de ligação

Selecionar o cabo de ligação

A tensão de alimentação deve ser conectada com um cabo comum, de acordo com os padrões nacionais de instalação.

Para a conexão de aparelhos de 4 ... 20 mA, pode ser utilizado cabo comum de dois fios sem blindagem. Caso haja perigo de dispersões eletromagnéticas superiores aos valores de teste para áreas industriais da norma EN 61326, deveria ser utilizado um cabo blindado.

Blindagem do cabo e aterramento

Ligar a blindagem do cabo em ambos os lados ao potencial da terra. No aparelho de 4 ... 20 mA, a blindagem tem que ser ligada com baixa impedância com a compensação de potencial.

Caso sejam possíveis correntes de compensação de potencial, a ligação da blindagem no lado do VEGALOG 571 EA tem que ser feita através de um capacitor de cerâmica (por exemplo, 1 nF, 1500 V). As correntes de compensação de potencial de baixa frequência serão suprimidas, sendo mantido, porém, o efeito de proteção para os sinais falsos de alta frequência.

Selecionar cabo de ligação para aplicações em áreas com perigo de explosão



No caso de aplicações em áreas com perigo de explosão, devem ser respeitados os respectivos regulamentos de instalação. Deve-se assegurar especialmente que não haja

fluxo de corrente de compensação de potencial pela blindagem do cabo. Isso pode ser atingido através da utilização de um condensador para o aterramento em ambos os lados (vide descrição acima) ou através de uma compensação de potencial adicional.

No caso de aplicações em áreas com perigo de explosão, a capacitância total do cabo e de todos condensadores não pode ultrapassar 10 nF.

5.3 Transmissor de separação em aplicações Ex

Em aplicações Ex tem que ser utilizado adicionalmente um transmissor de separação dos tipos a seguir:

- VEGATRENN 149A Ex
 - requer tensão de alimentação adicional (20 ... 253 V)
 - especialmente apropriado para cabos compridos
 - A conexão é feita na entrada passiva da placa EA
- KFD0-CS-Ex1.51P
 - não é necessária uma tensão de alimentação (alimentação em laço)
 - apropriado para cabos curtos com baixa queda de tensão
 - A conexão é feita na entrada ativa da placa EA

Para a conexão, observar as instruções do respectivo manual.

5.4 Esquema de ligações

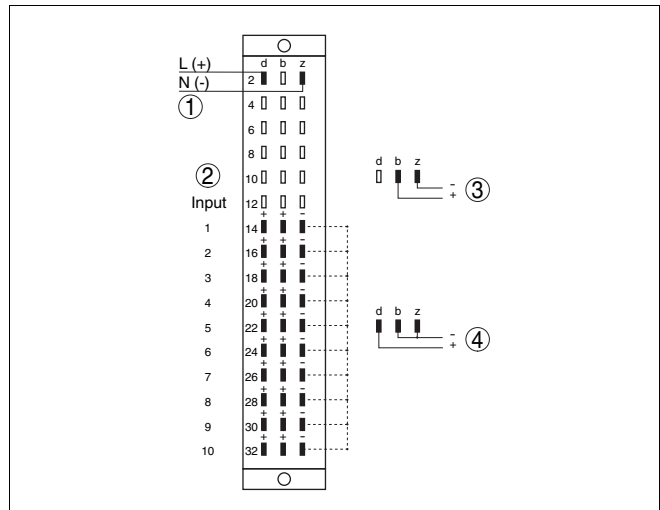


Fig. 3: VEGALOG 571 EA¹⁾

1 Alimentação de tensão para VEGALOG 571 EA

2 Conexão sensor 1 ... 10

3 Detalhe da conexão com alimentação do sensor (entrada ativa)

4 Detalhe da conexão sem alimentação do sensor (entrada passiva)



Informação:

As entradas são livres de potencial somente para a alimentação de tensão, entre si elas são interligadas por uma massa comum.

- Na entrada ativa é disponibilizada a alimentação de tensão para os sensores conectados. A alimentação e a transmissão dos valores de medição ocorrem através do mesmo cabo de dois condutores. Este modo operacional está previsto para a conexão de transformadores de medição sem tensão de alimentação separada (sensores em modelo de dois condutores).
- Na entrada passiva, não ocorre uma alimentação dos sensores. É transmitido somente o valor de medição. Essa entrada está prevista para a conexão de transformadores de medição com tensão de alimentação própria (sensores de quatro fios).

¹⁾ Linhas tracejadas = ligações na placa EA.

6 Colocar em funcionamento

6.1 Elementos de leitura e comando

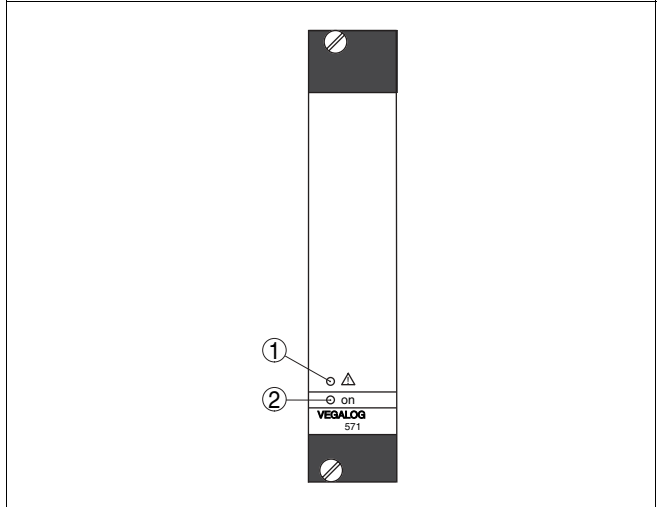


Fig. 4: Elementos de leitura e comando

- 1 LED para sinalização de falhas
- 2 LED para a tensão de operação

Descrição dos LEDs de status

- LED sinalização de falhas [1]
 - pisca se houver problemas de comunicação no LOGBUS
 - acende-se durante a inicialização e no autoteste
 - acende de forma permanente no caso de um erro de hardware
- LED tensão de operação [2]
 - acende-se quando há alimentação de tensão

As placas do sistema VEGALOG não apresentam elementos de comando próprios. Todos os ajustes são realizados através de um PC com o software de configuração PACTware™. Informações sobre a colocação em funcionamento podem ser obtidas no manual "VEGALOG 571 CPU" e na ajuda on-line do PACTware™.

7 Manutenção e eliminação de falhas

7.1 Manutenção

Se utilizado corretamente, a placa VEGALOG 571 EA não requer na sua operação normal qualquer tipo de manutenção.

7.2 Eliminar falhas

Causas de falhas

O VEGALOG 571 EA oferece um funcionamento altamente seguro. Porém, podem ocorrer falhas durante sua operação. Essas falhas podem ter as seguintes causas:

- Valor de medição do sensor incorreto
- Alimentação de tensão
- Falhas na fiação

Eliminação de falhas

As primeiras medidas são a verificação do sinal de entrada/saída e a avaliação de mensagens de erro. As informações de diagnóstico são atualizadas ciclicamente em intervalos de 5 s.

O PACTware™ com o DTM adequado oferece diversas possibilidades de diagnóstico. A ajuda on-line oferece mais informações. Em muitos casos, é possível localizar as causas e eliminar as falhas.

Hotline da assistência técnica - Serviço de 24 horas

Porém, se essas medidas não apresentarem êxito, contatar em casos urgentes a hotline da assistência técnica da VEGA através do telefone **+49 1805 858550**.

Nossa hotline está à disposição mesmo fora do horário comum de expediente, 7 dias por semana, 24 horas por dia. Por oferecermos essa assistência para todo o mundo, atendemos no idioma inglês. Esse serviço é gratuito. O único custo para nossos clientes são as despesas telefônicas.

Mensagens de erro através da indicação de status por LED

O estado operacional da CPU e das placas periféricas é mostrado pelos LEDs de status na placa frontal.

- LED de sinalização de falha (vermelho)
 - pisca se houver problemas de comunicação no LOGBUS
 - acende-se durante a inicialização e no autoteste
 - acende-se de forma contínua no caso de erro de hardware
- LED da tensão de operação (verde)
 - acende-se quando há alimentação de tensão

7.3 Conserto do aparelho

Caso seja necessário um conserto do aparelho, proceder da seguinte maneira:

É possível baixar um formulário de devolução (23 KB) na nossa homepage www.vega.com em: "*Downloads - Formulare und Zertifikate - Reparaturformular*".

Assim poderemos efetuar mais rapidamente o conserto, sem necessidade de consultas.

- Imprimir e preencher um formulário para cada aparelho
- Limpar o aparelho e empacotá-lo de forma segura.
- Anexar ao aparelho o formulário devidamente preenchido e eventualmente também uma folha de dados de segurança
- Favor consultar o seu representante da VEGA sobre o endereço de envio.

8 Desmontagem

8.1 Passos de desmontagem

**Advertência:**

Ao desmontar, ter cuidado com condições perigosas do processo, como, por exemplo, pressão no reservatório, altas temperaturas, produtos tóxicos ou agressivos, etc.

Observar os capítulos "*Montagem*" e "*Conectar a alimentação de tensão*" e executar os passos lá descritos de forma análoga, no sentido inverso.

8.2 Eliminação controlada do aparelho

O aparelho é composto de materiais que podem ser reciclados por empresas especializadas. Para fins de reciclagem, nossos sistemas eletrônicos foram projetados de forma que podem ser facilmente separados. Foram utilizados materiais recicláveis.

Diretriz WEEE 2002/96/CE

Este aparelho não está sujeito à diretriz WEEE 2002/96/CE e as respectivas disposições nacionais (na Alemanha, por exemplo, a ElektroG - Lei de equipamentos eletroeletrônicos). Entregar o aparelho a uma empresa de reciclagem especializada e não utilizar para tal o sistema municipal de coleta, pois esse é destinado, segundo a diretriz WEEE, somente a produtos de uso doméstico.

A eliminação correta do aparelho evita prejuízos a seres humanos e à natureza e permite o reaproveitamento de matéria-prima.

Materiais: vide "*Dados técnicos*"

Caso não haja possibilidade de eliminar corretamente seu aparelho velho, entre em contato conosco para a sua devolução e eliminação.

9 Anexo

9.1 Dados técnicos

Dados gerais

Forma construtiva	Placa de encaixe de 19" para BGT LOG 571
Dimensões	L = 25,4 mm (1 in), A = 128,4 mm (5,06 in), P = 166 mm (6,54 in)
Peso	aprox. 400 g (0,882 lbs)

Alimentação de tensão

Tensão de operação (PIN d2, z2)	24 V DC (18 ... 36 V)
Consumo de potência	máx. 11 W

Conexão elétrica

Placa de encaixe	Bloco de conectores conforme a norma DIN 41612, forma construtiva F, 48 pinos (d, b, z) com orifício de codificação
Slot no suporte de módulo BGT LOG 571	Bloco de conectores conforme a norma DIN 41612 com conexão por técnicas comuns

Entrada de sensores

Número de sensores	10x 0/4 ... 20 mA
Tipo de entrada (selecionável) ²⁾	
– Entrada ativa	Alimentação dos sensores através de VEGA-LOG 571 EA
– Entrada passiva	Os sensores possui alimentação própria
Transmissão de valores de medição	
– analógica	0/4 ... 20 mA
Tensão dos terminais	
– circuito ativo	aprox. 24 V DC
Limitação de corrente	aprox. 26 mA
Erro de linearidade	0,1 % da faixa (entrada ativa/passiva)
Erro médio de ascensão	0,5 % da faixa (entrada passiva)
Erro de temperatura	0,025 %/10 k da faixa
Linha de conexão	cabo padrão de dois fios (blindado)

²⁾ A seleção é efetuada separadamente para cada entrada através dos terminais de ligação

Indicações

Indicação dos LEDs

- | | |
|---|-----------------|
| – Indicação do status da tensão da rede | 1x LED verde |
| – Indicação de status da sinalização de falha | 1x LED vermelho |

Condições ambientais

- | | |
|---|---------------------------------|
| Temperatura ambiente | -20 ... +60 °C (-4 ... +140 °F) |
| Temperatura de transporte e armazenamento | -20 ... +80 °C (-4 ... +176 °F) |

Medidas de proteção elétrica

Tipo de proteção montado em BGT LOG 571

- | | |
|---|-------|
| – na frente com equipamento completo ou painéis cegos | IP 40 |
| – Lados de cima e de baixo | IP 20 |
| – Lado de fiação | IP 00 |

Classe de proteção I (no suporte de módulo BGT LOG 571)

Categoria de sobretensão II

Medidas de corte elétrico

- | | |
|--|---|
| Separação galvânica conforme VDE 0106, parte 1 ³⁾ | entre alimentação de tensão, conexão do LOGBUS e entradas de dados de medição |
| – Tensão admissível | 250 V |

³⁾ Todas as entradas de dados de medição apresentam um potencial de referência (GND) comum.

9.2 Dimensões

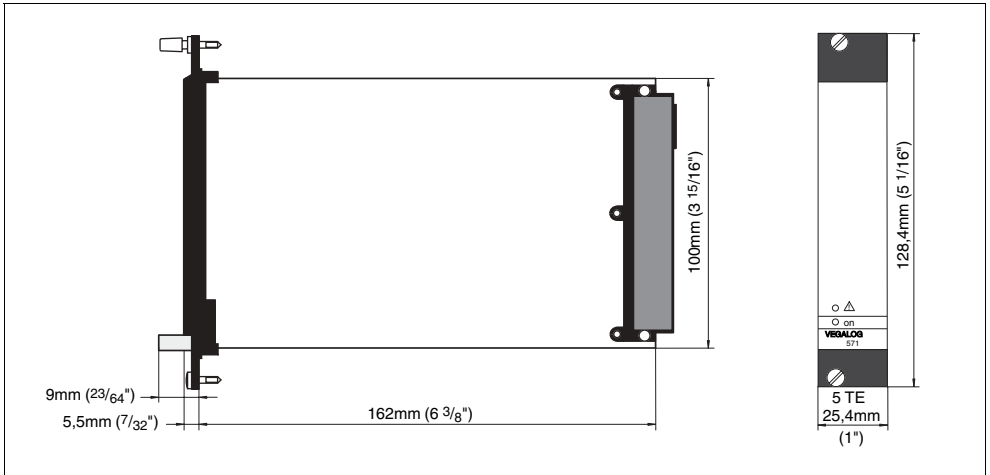


Fig. 5: Dimensões do VEGALOG 571 EA



VEGA Grieshaber KG
Am Hohenstein 113
77761 Schiltach
Alemanha
Telefone +497836 50-0
Fax +497836 50-201
e-mail: info@de.vega.com
www.vega.com



As informações sobre o volume de fornecimento, o aplicativo,
a utilização e condições operacionais correspondem
aos conhecimentos disponíveis no momento
da impressão.

© VEGA Grieshaber KG, Schiltach/Germany 2006